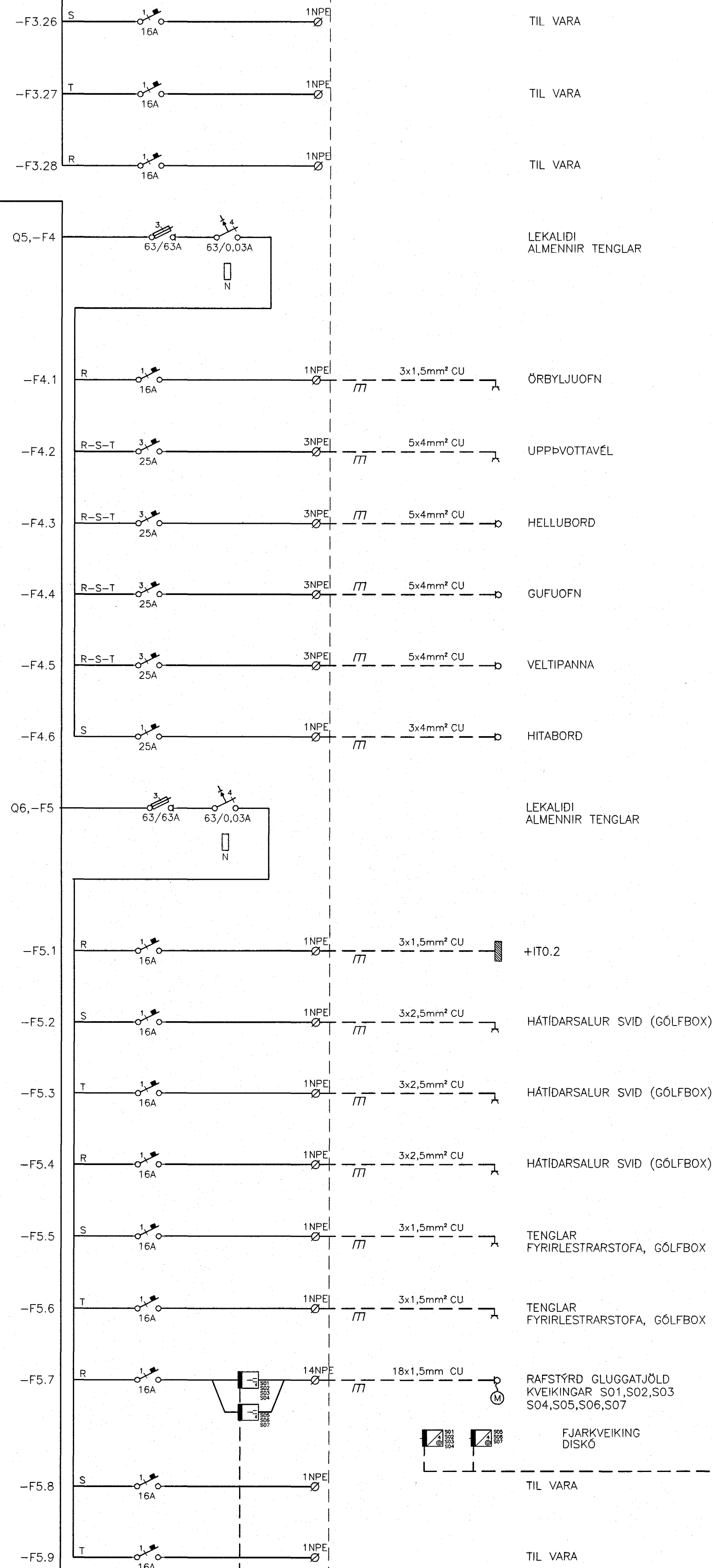
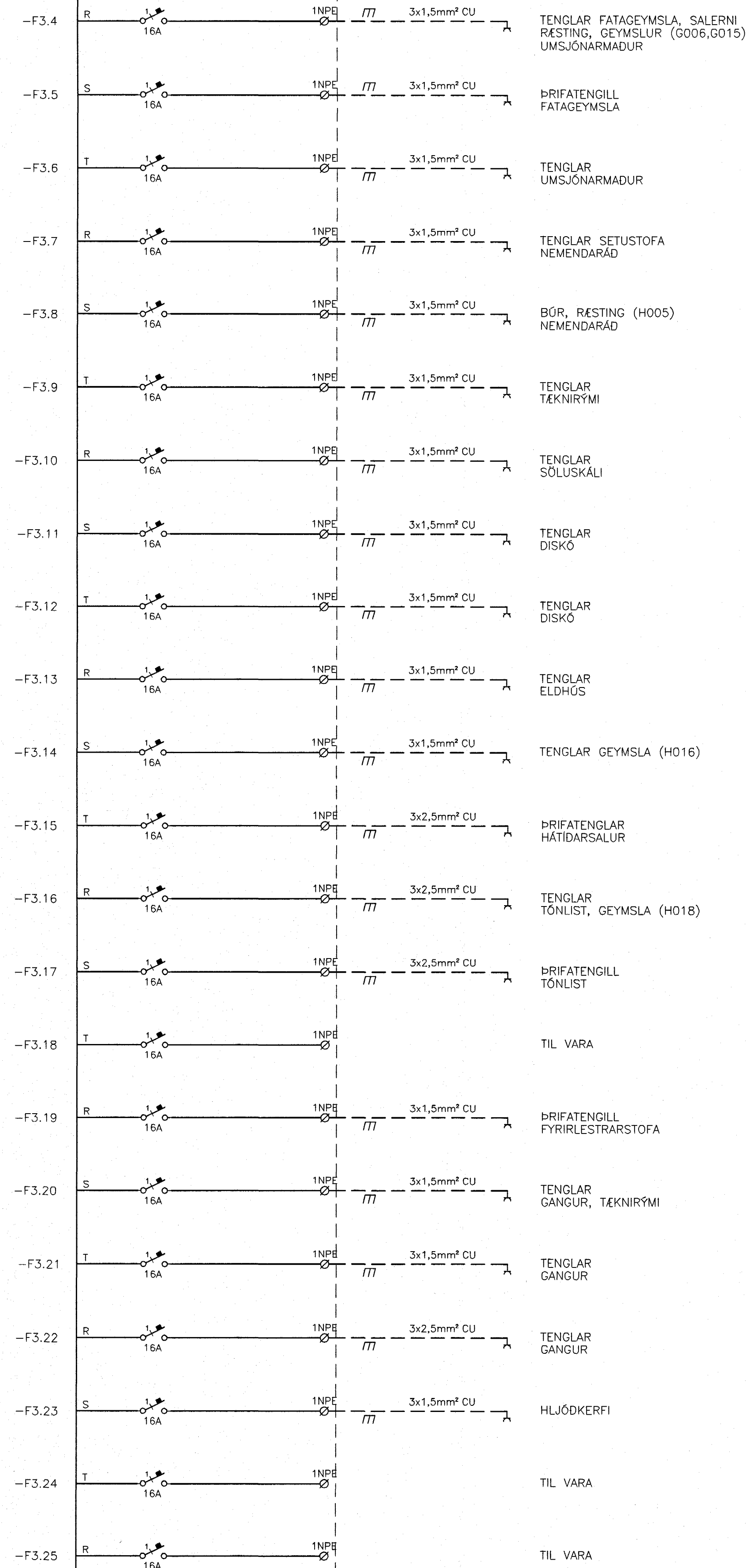
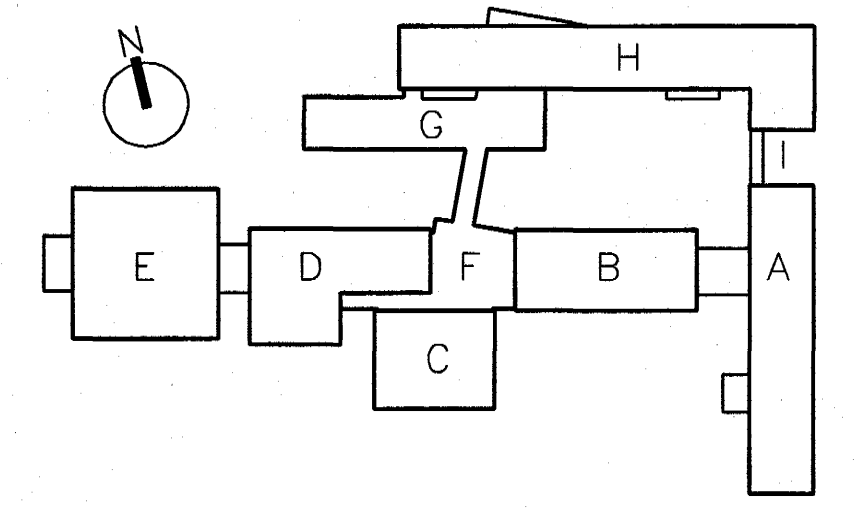


TAFLA T.O.G.1



Byggingafræðingur
Alfreid Þann
18 JUNI 2004
H5



VINNUTEIKNING
04 JUN 2003

FASTEIGNAFÉLAG HAFNARFJÁRDAR

BATTERÍÐ
ARKITEKTAR

Abalhönnuður
Sigurður Þinnarson
Kennitala: 10557-2789
Kt. 110457-2789

ÖTG.	DAGS.	BREYTING:	HANNAD	SAMB.
HRAUNTUNGA 7, VÍDISTADASKÓLI		RAFORKUVIRKI EINLÍNUMYND DREIFITAFLA T.O.G.1		
VSB VERKFRÆDISTOFA		Áritun lögg. hönnuða:	Kt.: 220961-2739	
		Örn Guðmundsson		
BEIARHRAUNI 20•220 HAFNARFJÓRDUR Helmasíða: www.vsb.is • Netfang: vsb@vsb.is Sími: 585-8600 Fax: 585-8610 Kt.: 710796-2899		Hannað: BSG	Teiknað: BSG	
		Máli: 1:50	Yfirfarir:	
		Dags: 14.03.2003	Nr: 02830-R016	