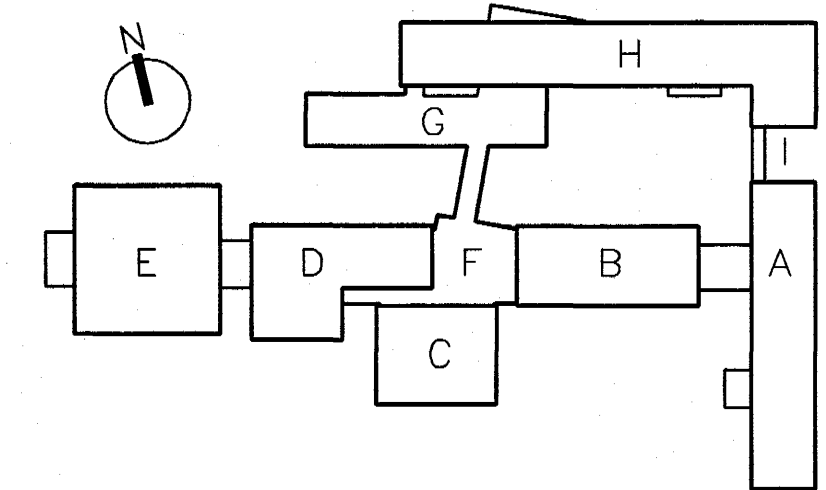


Byggingatvöðull Hafnarfjarðar
Algreitt þann
18 JUNI 2004
H6



VINNUTEIKNING
04 JUN 2003
FASTEIGNAFÉLAG HAFNARFJARÐAR
Abalhönnuður
Sigurður Einarsson
Kennitala: 110553-2789
Kt. 110457-2789

ÓTG.	DAGS.	BREYTING:	HANNAD	SAMB.
HRAUNTUNGA 7, VÍDISTADASKÓLI		RAFORKUVIRKI		
VIBYGGING		EINLIÑUMYND		
VSB VERKFRÆDISTOFA		DREIFITAFLA T.1.G.1		
Áritun lögg. hönnuða:		Kl.: 220961-2739		
Órn Guðmundsson		Kt. 110553-2789		
Hannað: BSG		Teiknað: BSG		
Mál: 1:50		Yfirfarir:		
Dags: 14.03.2003		Nr: 02830-R021		