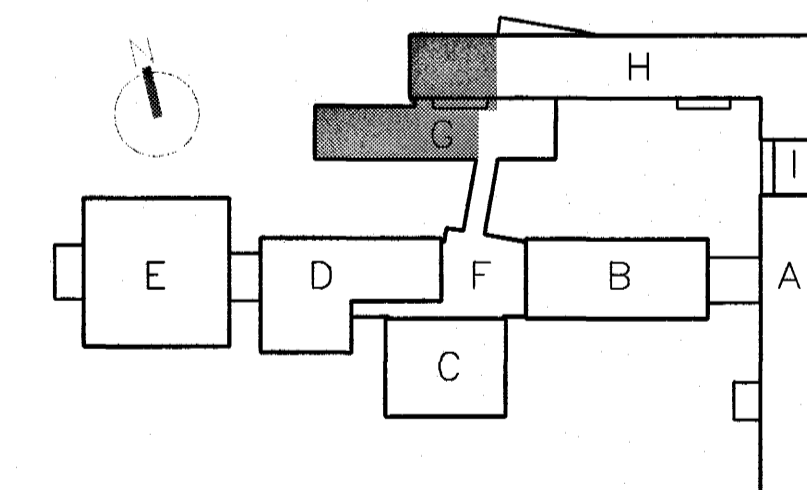


Byggingaútlittrúi Hafnarfjarðar
Algrént þann
18 JUNI 2004
HÓ



VINNUTEIKNING

BATTERÍÐ
ARKITEKTAR

FASTEIGNAFÉLAG
HAFNARFJARÐAR

04 JUN 2003

Abólhónuður
Sigrún Einarsen
Kerfi 110457-2789
Kt. 110457-2789

ÓTG.	DAGS.	BREYTING:	HANNAÐ	SAMB.
HRAUNTUNGA 7, VÍDISTADASKÓLI VIÐBYGGING			RAFORKUVIRKI LÁGSPENNA GRUNNMYND, 2.HÆÐ, SVEDI 1	
VSB VERKFRÆÐISTOFA			Áritun lögg. hönnuða: Örn Guðmundsdóttir Kt.: 220961-2739	
BEIÐARHRAUNI 20+220 HAFNARFJÓRÐUR Helmstöða: www.vsb.is • Netfang: vsb@vsb.is Sími: 585-8600 Fax 585-8610 • Kt.: 110796-2899			Hannað: KGJ	Telknað: GG
FRV			Máli: 1:50	Yfirfarið:
			Dags: 14.03.2003	Nr: 02830-R121