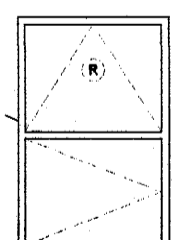


- SKÝRINGAR
- Ⓜ MÓTOR HÆÐ Á DÓS SJÁ TEIKNINGU ARKITEKTA FYRIR GLUGGAMÓTOR ADRAR DÓSIR SJÁ TEIKNINGU.
 - Ⓣ ROFAR HÆÐ Á DÓS H=1100mm
 - ⌘ HITASTILLIR HÆÐ Á DÓS H=1100mm

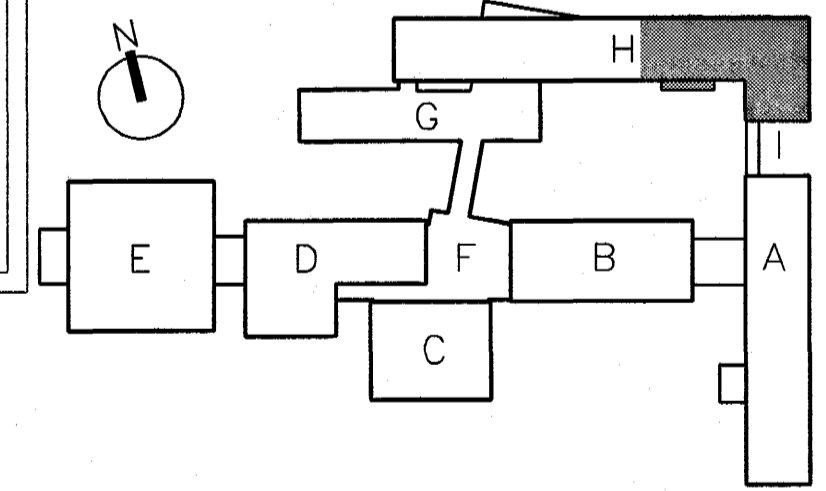
 NIDURTEKID LOFT

PIPA Í STEYPU LÖGD
AD GLUGGA INNAN
VID GLUGGAPÓST

 OPNANLEGUR GLUGGI
MED MÓTOR

AD GÖLFHITASKÁP

ÞAKI




Byggingafulltrúi Hafnarjardar
Afgreitt þann
18 JUNI 2004
HÓ

VINNUTEIKNING
FASTEIGNAFÉLAG
HAFNARJARDAR

04 JUN 2003

BATTERÍÐ
ARKITEKTAR

Abalhönnuður
Sigurður Einarsson
Kringla 110550789
Kt. 110457-2789

ÓTG.	DAGS.	BREYTING:	HANNAD	SAMB.
HRAUNTUNGA 7, VÍDISTADASKÓLI VIÐBYGGING			RAFORKUVIRKI INSTABUS, STÝRIKERFI GRUNNMYND, 2.HÆÐ, SVÆÐI 3	
VSB VERKFRÆDISTOFA			Áritun lögg. hönnuða: Órn Guðmundsson Kt.: 220961-2739	
 BEIARHRAUNI 20+220 HAFNARJÖRDUR Helmasíða: www.vsb.is • Netfang: vsb@vsb.is Sími: 595-8600 Fax 585-8610 • Kt: 710796-2899			Hannað: KGI	Teiknað: GG
			Mál: 1:50	Yfirfarir:
			Dags: 14.03.2003	Nr: 02830-R423