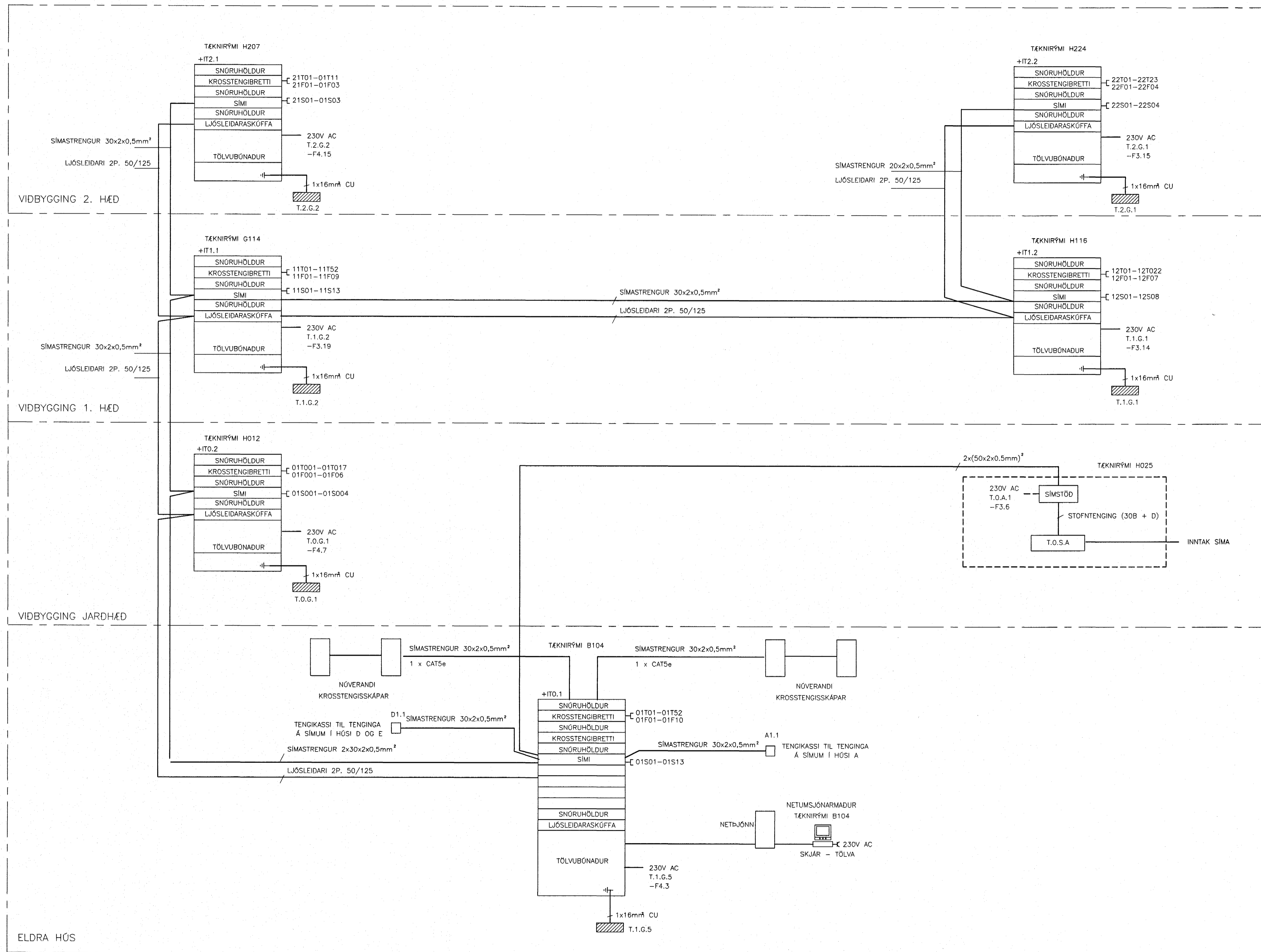


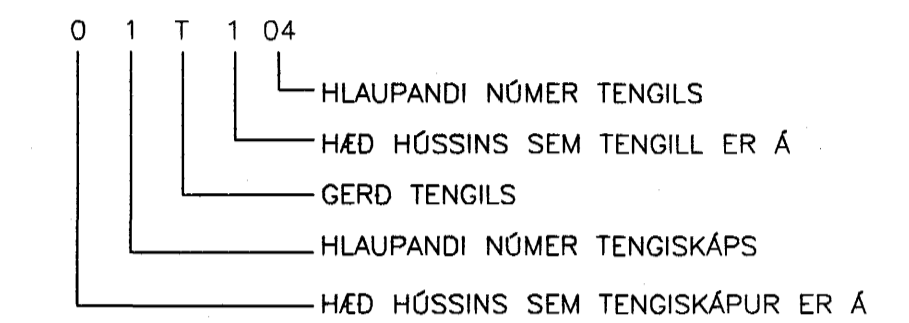
FJARSKIPTALAGNIR – KERFISMYND



SKÝRINGAR:

FJARSKIPTALAGNAKERFI:

- Υ EINFALDUR FJARSKIPTATENGILL RJ-45, CAT5e
- Υ<sup>2</sup> TVÖFALDUR FJARSKIPTATENGILL RJ-45, CAT5e
- T FJARSKIPTATENGILL FYRIR TÖLVU
- F FJARSKIPTATENGILL FYRIR ÝMISLEGT
- S FJARSKIPTATENGILL FYRIR SÍMA



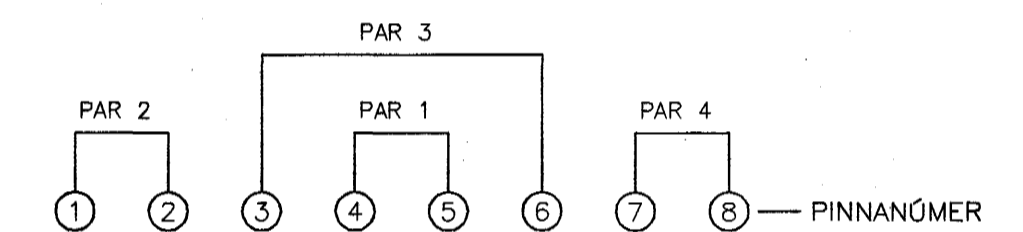
TENING RJ45 TENGLA:

RÖÐUN:

AT&T 258B

LITIR:

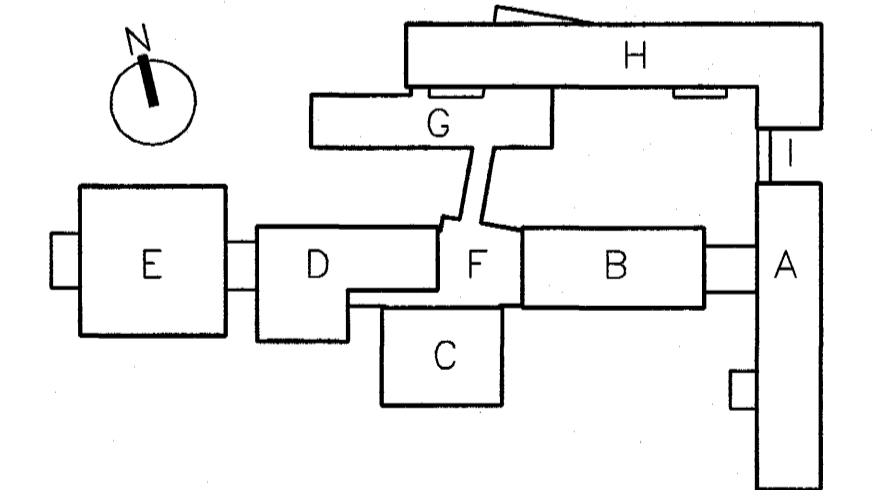
- PAR 1: BLÁTT/HVÍTT
- PAR 2: HVÍTT/APPELSÍNUGULT
- PAR 3: HVÍTT/GRÆNT
- PAR 4: HVÍTT/BRÚNT



ATHUGASEMDIR:

STRENGIR SKULU VERA UTP CAT5e 4 PARA (8 VÍRA) ÖSKERMADIR, MED SNÓNUM VÍRAPÖRUM OG UPPFYLLA KRÖFUR UM 100 MBIT GAGNAFLUTNING

Byggingatillitrið hefur verið  
Aligent þann  
18 JUNI 2004  
HÓ



**VINNUTEIKNING**  
04 JUN 2003

FASTEIGNAFÉLAG HAFNARFJARDAR

**BATTERÍÐ**  
ARKITEKTAR

Abalinnuður  
Símanúmer: 22789  
Símanúmer: 22789  
Kt. 110457-2789

ÖTG.	DAGS.	BREYTING:	HANNAD	SAMB.
HRAUNTUNGA 7, VÍDISTADASKÓLI		RAFORKLUVIRKI FJARSKIPTALAGNIR KERFISMYND		
VIDBYGGING		Áritun lögg. hönnuða: Örn Guðmundsson Kt.: 220961-2739		
<b>VSB VERKFRÆDISTOFA</b>		Hannað: KGI Teiknað: LL		
BEIARHRAUNI 20-220 HAFNARFJÖRÐUR		Mál: - Yfirfarð:		
Heimasíða: www.vsb.is • Netfang: vsb@vsb.is		Dags: 14.03.2003 Nr: 02830-R832		
Sími: 585-8600 Fax: 585-8610 Kt: 710796-2899				