

ALMENNAR SKÝRINGAR

ÖLL MÁL ERU Í mm, EN KÓTAR ERU Í m

SKÝRINGAR Á UPÐRÁTTUM

H=	MERKIR	PLÖTUPYKKT
28,10	"	KÓTI 28,10 Á SNIDMYND
28,10	"	KÓTA 28,10 Á GRUNNMYND
	"	STEYPUSKIL
K	"	KAMBSTÁL B500 MED SKRIDMÖRK $\sigma_f = 500$ N/mm ²
Ks	"	KAMBSTÁL B500s SUDUHEFT MED SKRIDMÖRK $\sigma_f = 500$ N/mm ²
R	"	SLÉTT STÁL (St 37) MED SKRIDMÖRK $\sigma_f = 235$ N/mm ²
L	"	HEILDARLENGD STANGAR
c/c	"	BIL MILLI BENDISTANGA, MIDJA Á MIDJU
	"	BENDING Í INNRI BRÓN VEGGJAR
	"	BENDING Í YTRI BRÓN VEGGJAR
	"	BENDING BEYGD UPP MIDAD VÍÐ TEIKNADAN FLÖT
	"	BENDING BEYGD NIDUR MIDAD VÍÐ TEIKNADAN FLÖT

ÁLAGSFORSENDUR

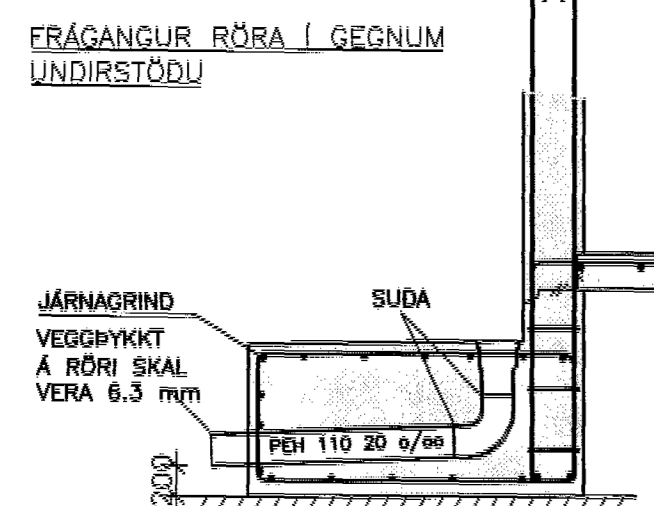
ÁLAG

EIGINN ÞUNGI	: STEINSTEYPA = 24 KN/m ³
	: STÁL = 78,5 KN/m ³
NOTÁLAG SKV ÍST 12	: NOTÁLAG Á GÓLF SAMKOMUSALIR MED BORDAUPPSTILLINGU - (q) = 3,0KN/m ² SAMKOMUSALIR MED BORDAUPPSTILLINGU - (Q) = 4,0KN
VINDÁLAG SKV ÍST 12	: ÁSTREYMISBRÝSTINGUR ER REIKNADUR MIDAD GRUNNGILDI VINDÁLAGS Q = 1,94 KN/m ²
SNJÓÁLAG SKV ÍST 12	: GRUNNGILDI SNJÓÁLAGS ER MIDAD VÍÐ SVEDI S = 1,0 KN/m ²
JARÐSKJÁLFTAALAG SKV ÍST 13 (1989-11-01)	: Z = 1,33

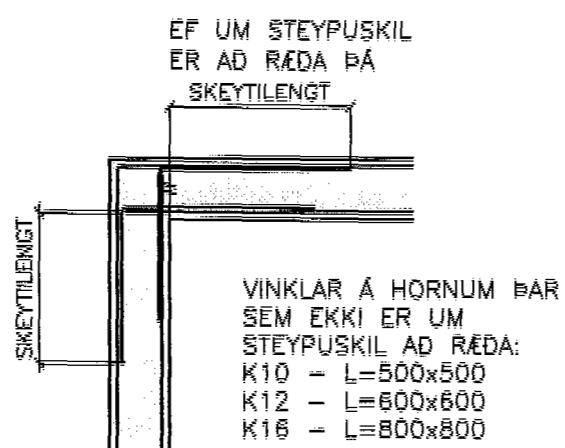
GRUNDUN

UNDIRSTÖÐUJARÐVEGUR : UNDIRSTÖÐUR STANDA Á ÞJAPPADRI MÁLARFYLLINGU: E2 > 100 N/mm² OG E2/E1 < 2,5

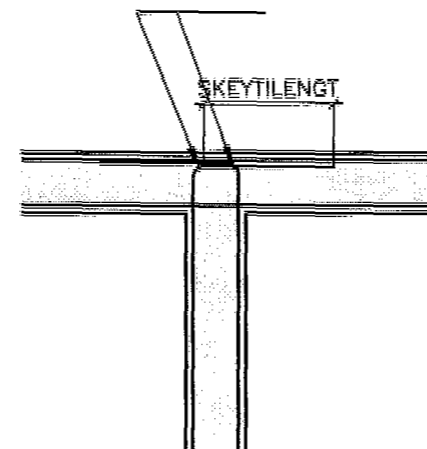
UNDIR BÖTNPLÖTU SKAL FYLLA MED MÁLARFYLLINGU OG ÞJAPPA ÞANNIG AD ÞJÓPPUN VERÐI SAMBÆRILEG VÍÐ 98% STANDARD PROKTOR.



FRÁGANGUR JÁRNBENDINGAR Í VEGGHORNUM



BENDING: SAMSVARANDI LÖDRÉTTI BENDINGU Í VEGG



STEYPUVIRKI

EIGINLEIKAR, FRAMLEIÐSLA OG NIDURLÖGN STEYPU SKAL VERA Í SAMRÆMI VÍÐ FORSTADALINN FS ENV 206-STEINSTEYPA. ENNFRÉMUR SKAL STEYPA VERA Í SAMRÆMI VÍÐ KRÖFUR: ÍST 10:1971 STEINSTEYPA I. OG II. HLUTI OG ÍST 14:1989 STEINSTEYPUVIRKI ALLA STEYPU SKAL TITRA.

STEYPUMÓT

NÁKVÆMNISKRÖFUR :	UNDIRSTÖÐUR, STÆRD OG STADSETNING	+/- 15 mm
	STÆRD ANNARRA STEYPTRA HLUTA	+/- 3 mm
	STADSETNING ANNARRA HLUTA	+/- 5 mm
	KÓTAR	+/- 3mm
	MISGENGI VEGGJA Í STEYPUSKILUM	+/- 2 mm
	STADSETNING GLUGGA OG HURÐAROPA	+/- 2 mm

FRÁVIK FRÁ 3M RÉTTISKEIÐ LÖGD Á STEYPTAN FLÖT.

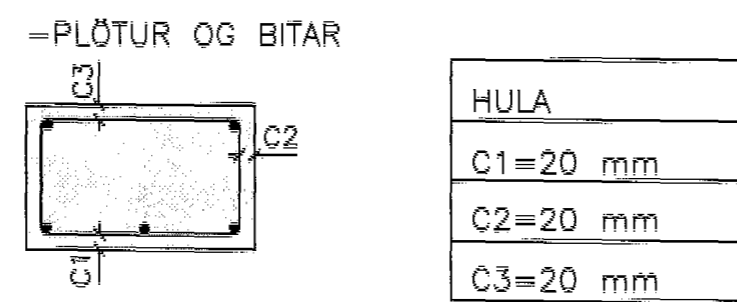
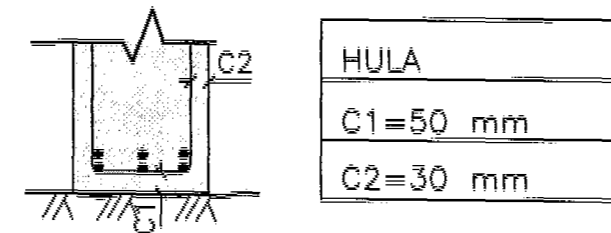
ÞÍTAR, VEGGIR OG SÓLUR	+/- 5 mm
GÓLF OG PLÖTUR VÉLSLÍPUÐ	+/- 2 mm
GÓLF OG PLÖTUR UNDIR ILÖGN	+/- 10mm

YFIRHÆÐ : BITA- OG PLÖTUMÓT SKULU HAFA YFIRHÆÐ L/300 AF FJARLEGD MILLI FASTRA PUNKTA.

TITRUN : TAKA SKAL TILLIT TIL ÞESS AD ALLRI STEYPU SKAL TITRA.

BENDING

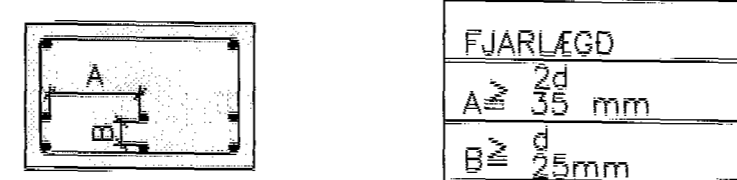
STEYPUHULA OG BIL MILLI JÁRNA : -UNDIRSTÖÐUR OG VEGGIR ÞAR SEM JARDFYLLING KEMUR AD



-ADRIÐ STEYPTIR BYGGINGARHLUTAR:

SÓLUR OG VEGGIR INNANHÖSS C > 20 mm
ÚTVEGGIR C ≥ 20 mm

-FJARLEGD MILLI JÁRNA



d ER ÞVERMÁL LANGJÁRNA

STEYPUVIRKI (FRAMHALD)

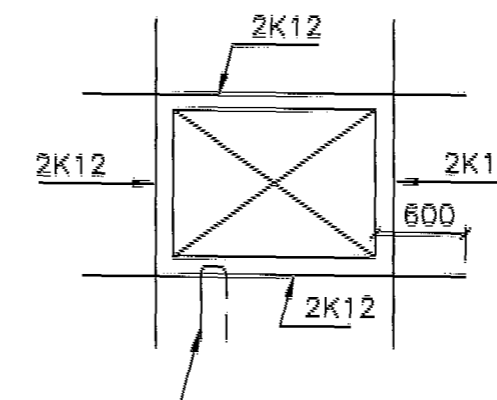
SKEYTING	ÞVERMÁL STANGA mm	8	10	12	16	20	25
BENDINGAR	SKEYTILENGD mm	400	500	600	800	1000	1000

LÁRÉTT BENDING Í VEGGJUM GANGI HEIL UM HORN, VÍXLLEGGIST UM SKEYTILENGD, TENGIST MED VINKLUM EDA LYKKJUM Í PLÖTUM OG VEGGJUM SKAL EKKI SKEYTA MEIRA EN FJÓRÐA HVERT JÁRN Í SAMA ÞVERSNIDI NEMA ANNAD SÉ SÝNT Á TEIKNINGUM.

TÁKNAR 2K16 Í VEGGENDA:

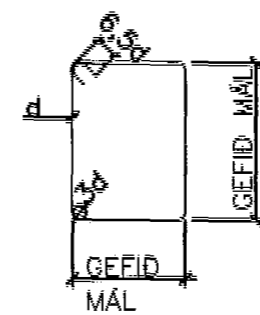


SÉ ANNAD EKKI TEKID FRAM KOMI 2K12 Í KRINGUM OP Í PLÖTUM EDA VEGGJUM ER NÁI 600 mm ÚT FYRIR OPID



JÁRN SKULU FEST MED U-JÁRNI ÓR K8 MED 500mm ÖRMUM c/c 500 EF ANNAD ER EKKI TEKID FRAM.

LYKKJUR: ST. 37 EDA B500s



SJÁ EINNIG ÍST 14 / DS 411, 7.1

STEINSTEYPA

BROTÞOLS-FLOKKUR :

BYGGINGARHLUTAR	BROTÞOLS-FLOKKUR
UNDIRSTÖÐUR	C25
PLÖTUR	C25
ÚTVEGGIR	C25
INNVEGGIR OG SÓLUR	C25
MANNVIRKI Á LÖÐ	C35
RAUFASTEYPA SKAL VERA SANDSTEYPA	C35
ÁSTEYPULAG Á HÖLPLÖTUR	

HÁMARKSSTEINATÆRD: 25 mm (NEMA Í RAUFASTEYPU ÞAR ER Dmax = 10 mm)

SIGMÁL : 60 - 100 mm

LOFTINNIHALD : 5 % MÆLT EFTIR DÆLINGU EF DÆLT ER

VATNSSEMENTSTALA : MINNI EN 0,55

TRÉVIRKI:

TIMBURFLOKKAR:

BUÐARVIRDI:

ALLT TIMBUR SKAL VERA AF FLOKKI K18 Í GÓLFÞITUM, SKV. EUROCODE 5: FS EN 1995

TIMBUR SEM ER UTANHÖSS EDA LEGGST AD STEYNSTEYPU SKAL VERA GAGNVARID Í FLOKKI A SKV. ÍST INSTA 140.

FESTINGAR:

BOLTAR, SKRÚFUR OG NAGLAR SÉU HEITGALVANISERUÐ. UNDIR ALLA BOLTAHAUSA OG RÆR SEM LIGGJA AD TRÉ SKAL SETJA SKIFUR MED ÞVERMÁL 3xd (d = ÞVERMÁL BOLTA).

STÁLVIRKI

ALLT STÁL S235 Í SAMRÆMI VÍÐ EN 10027 OG EN 10025.

SUDUR:

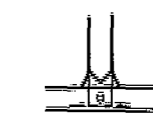
SUDUEFNI SKAL UPFYLLA KRÖFUR BS 317.1 EDA SAMBÆRILEGRA STADLA

SUDUVINNA SKAL FRAMKVÆMD AF SUDUMÖNNUM SEM HAFA HÆFNISPRÓF SAMKV. ÍST EN 287-1.

VÍÐ 20% STIKKPRUFU NÁI SUDANN MINNST KARAKTER C. SAMKVÆMT STADLI DS/EN 25817.

SKÝRINGAR Á SUDUTEGUND

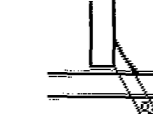
STÓFSUDA



TVÖFÖLD KVERKSUDA



EINFÖLD KVERKSUDA



YFIRBORDSMEDHÖNDLUN:

YFIRBORDSMEDHÖNDLUN SKIPTIST Í FLOKKA EFTIR TÆRINGARÁLAGI.

TÆRINGARFLOKKUR 1:

-RAFSINKHÖD EDA MÁLNING

TÆRINGARFLOKKUR 2:

-HEITSINKHÖD. SINKÞYKKT A.M.K 50µm

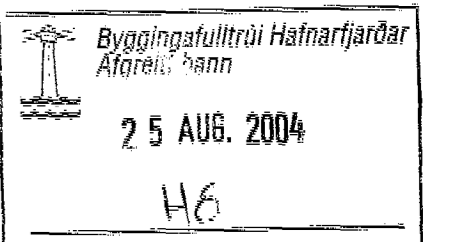
TÆRINGARFLOKKUR 3:

-HEITSINKHÖD. SINKÞYKKT A.M.K 115 µm

TÆRINGARFLOKKUR 4:

-HEITSINKHÖD. SINKÞYKKT A.M.K 115 µm ÞAR SEM EKKI ER UNT AD NÁ 115 µm SKAL MÁLA OFAN Á SINKHÖDINA. MÁLNINGARÞYKKT SÉ A.M.K 100-150 µm OG HEILDARÞYKKT TÆRINGARVARNA UM 200 µm.

BOLTAR: GÆDI 8.8



A 20.8.04 BENDING VEGGENDA		BG	
GTG.	DAGS.	BREYTING:	HANNAD
			SAMP.
DALSHRAUN 1 HAFNARFIRDI		BURDARVIRKI ALMENNAR SKÝRINGAR	
VSB VERKFRÆÐISTOFA		Áritun lögg. hönnuða: Björn Ólafsson K1180650-4889	
Hafnarbrauni 20+220 HAFNARFJÖRÐUR Heimasíða: www.vsb.is • Netfang: vsb@vsb.is Sími 585-8600 Fax 585-8610 • KÍ 170796-2899		Hannað: BG	Teiknað:
Móti: EKKI Í KWADA		Yfirfarir:	
Dagss:		Nr:	03841-B00-A