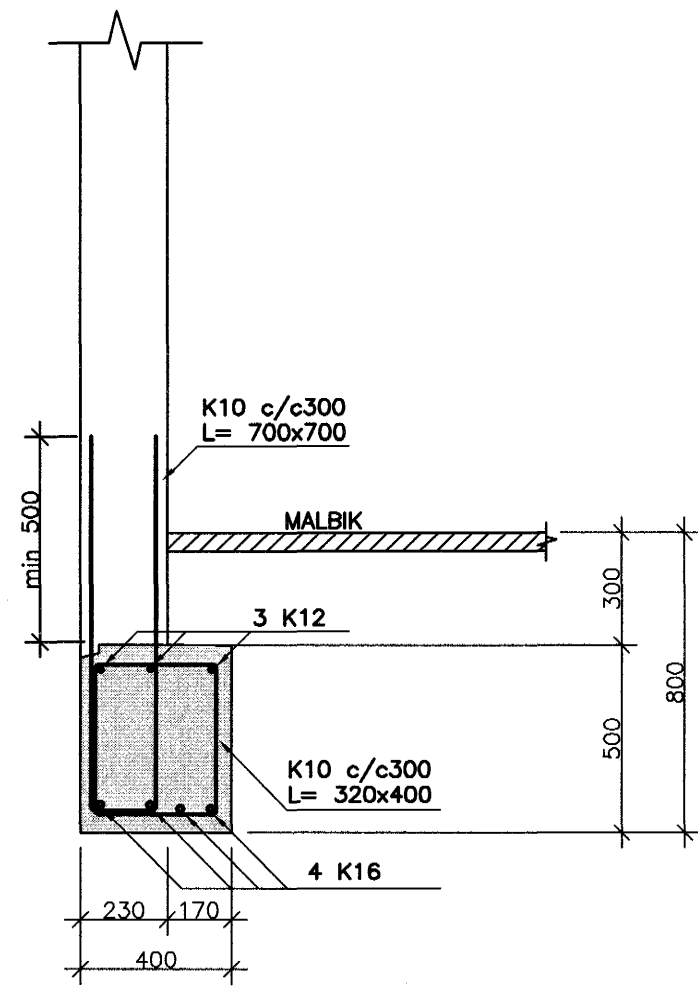
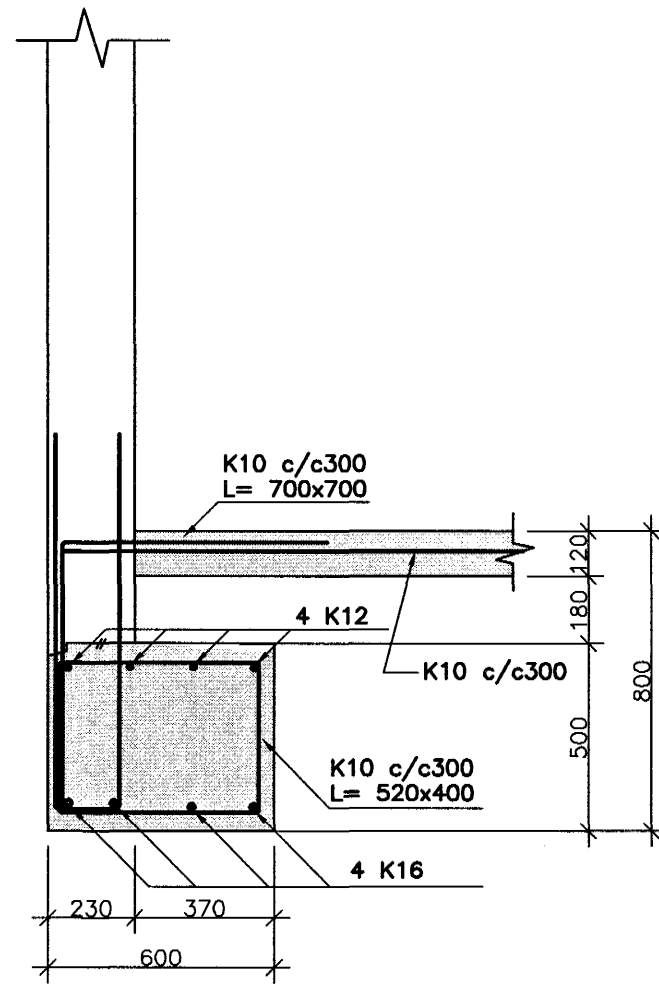


SNID 1:20

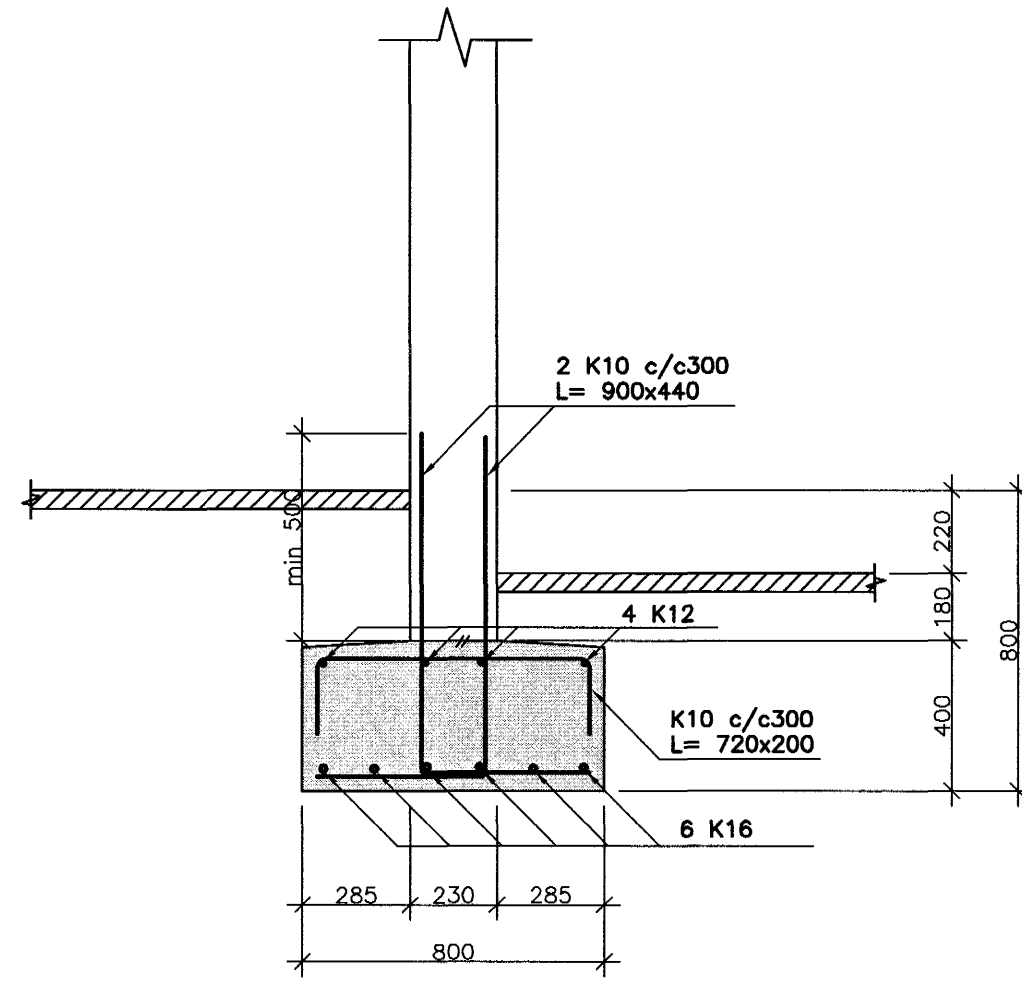
SNID 1:20 A



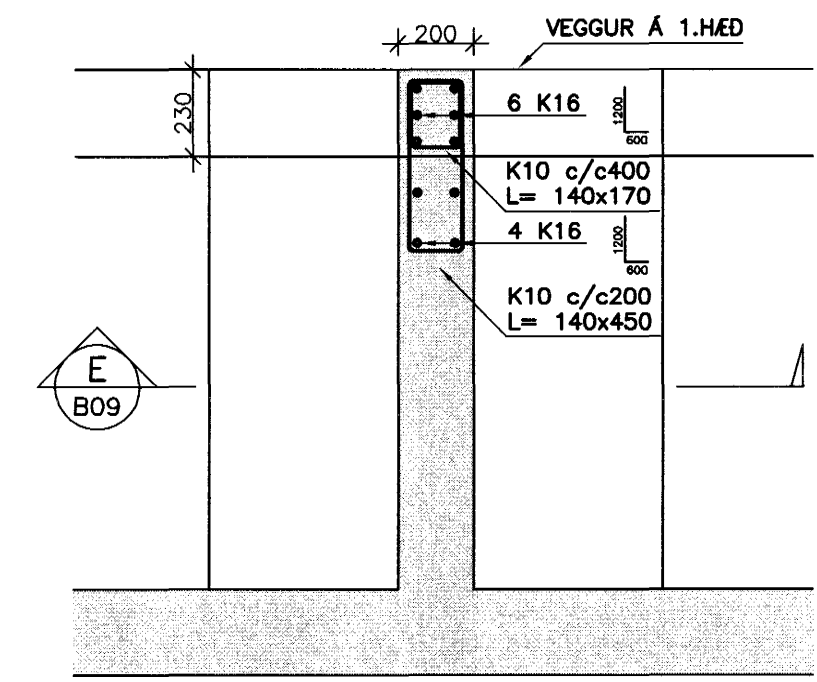
SNID 1:20 B



SNID 1:20 C

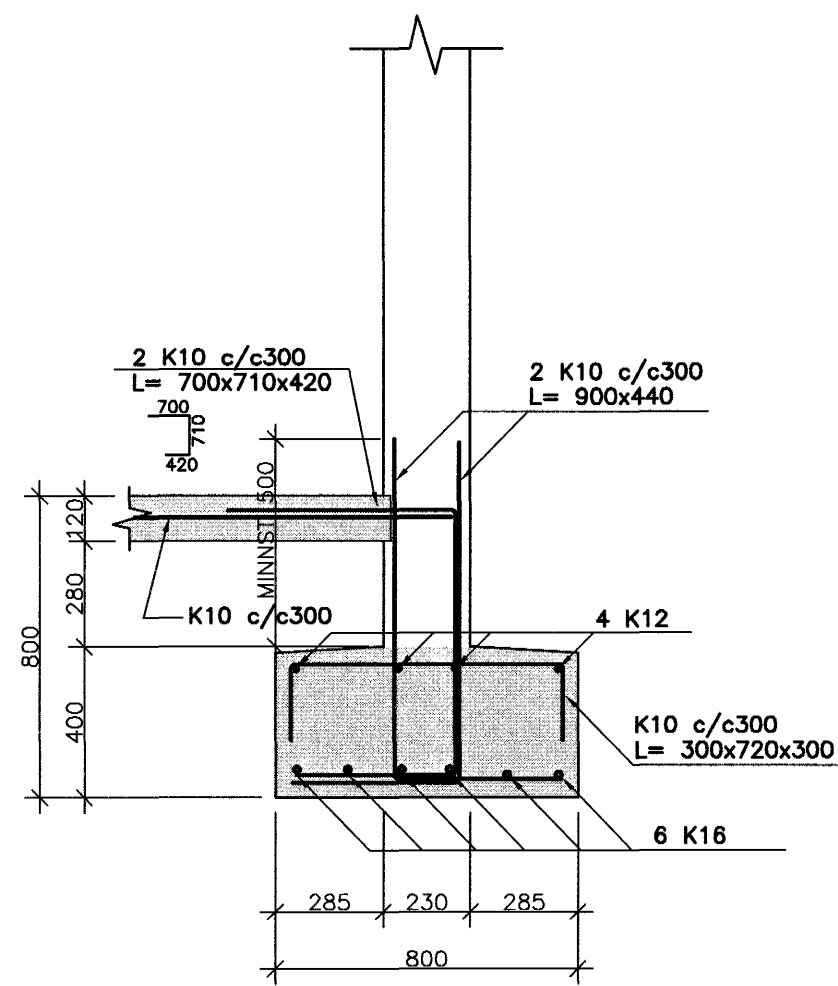


SM 1:20 B09 01

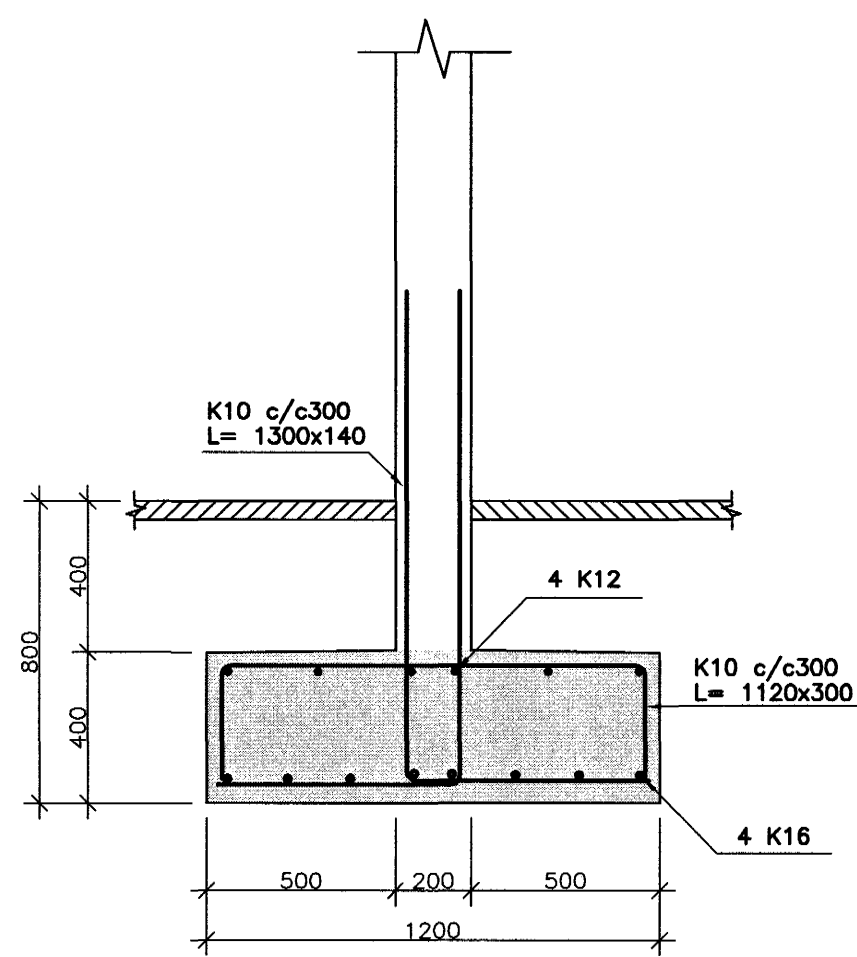


BENDING 1:20

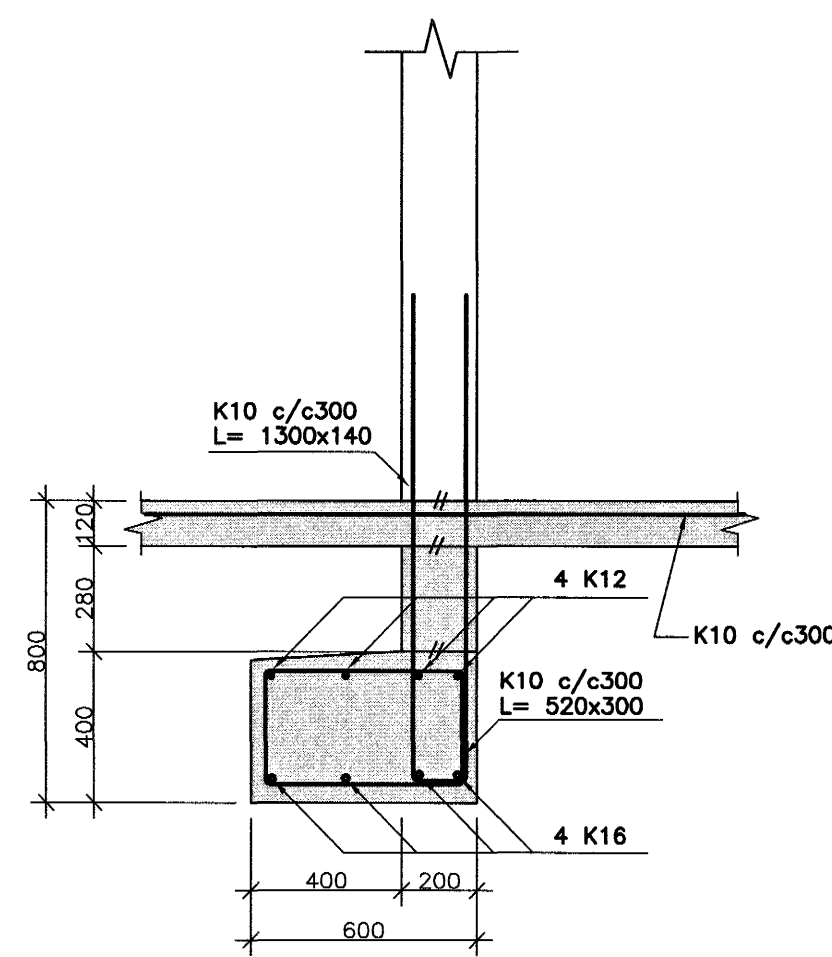
SNID 1:20 D B09



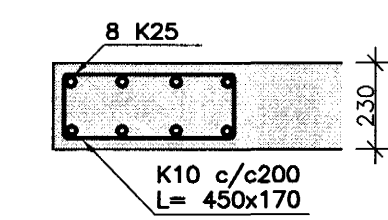
SNID 1:20 E



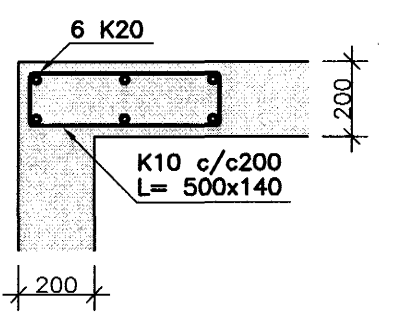
SNID 1:20 F B09



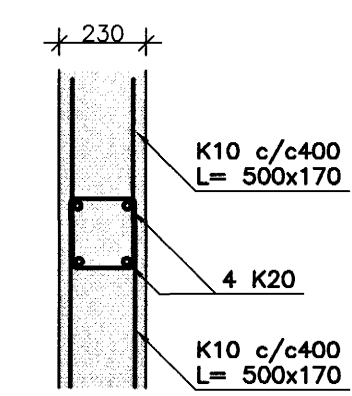
BENDING 1:20 A



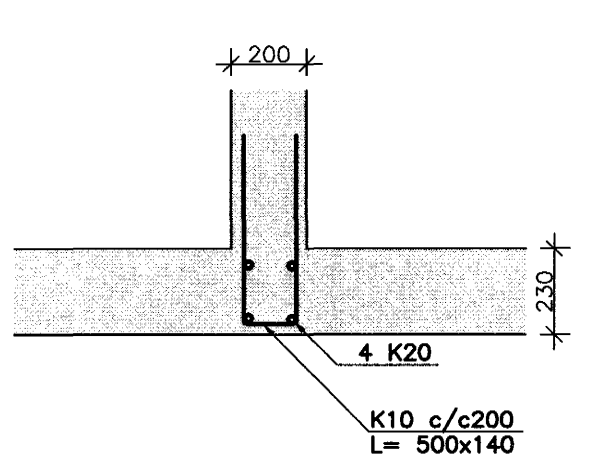
BENDING 1:20 B



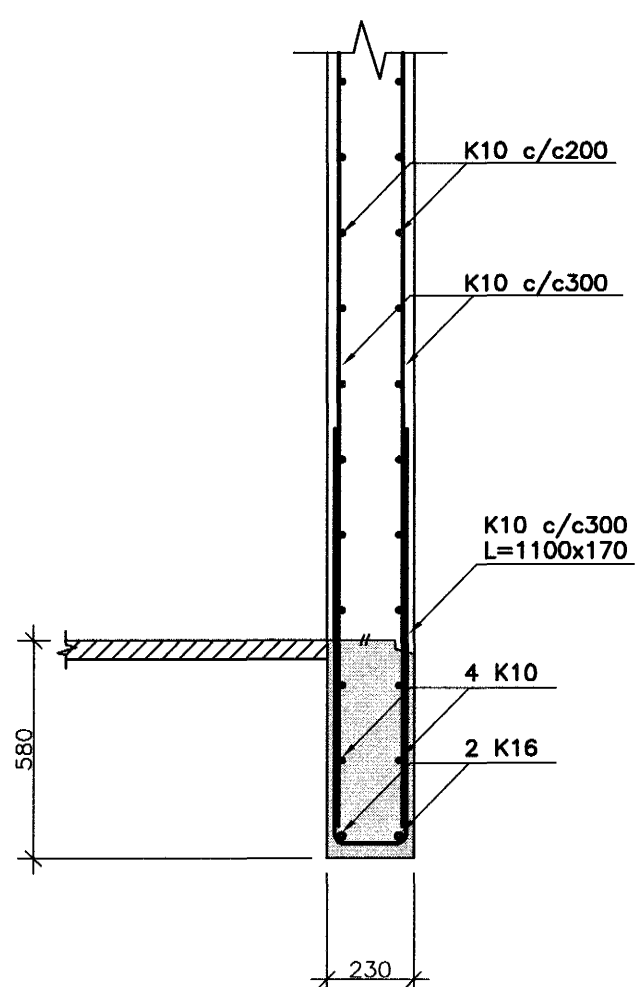
BENDING 1:20 C1



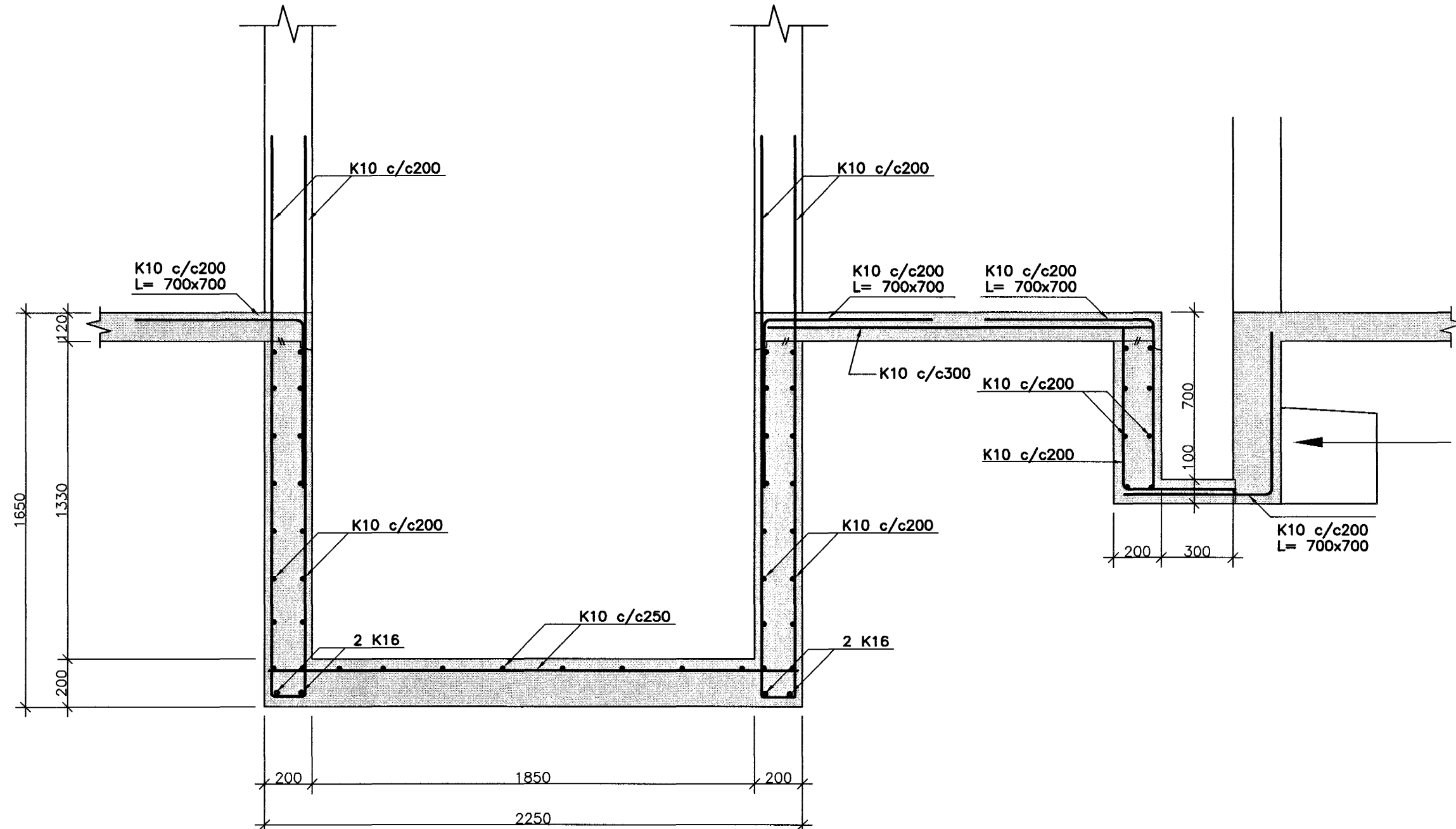
BENDING 1:20 C2



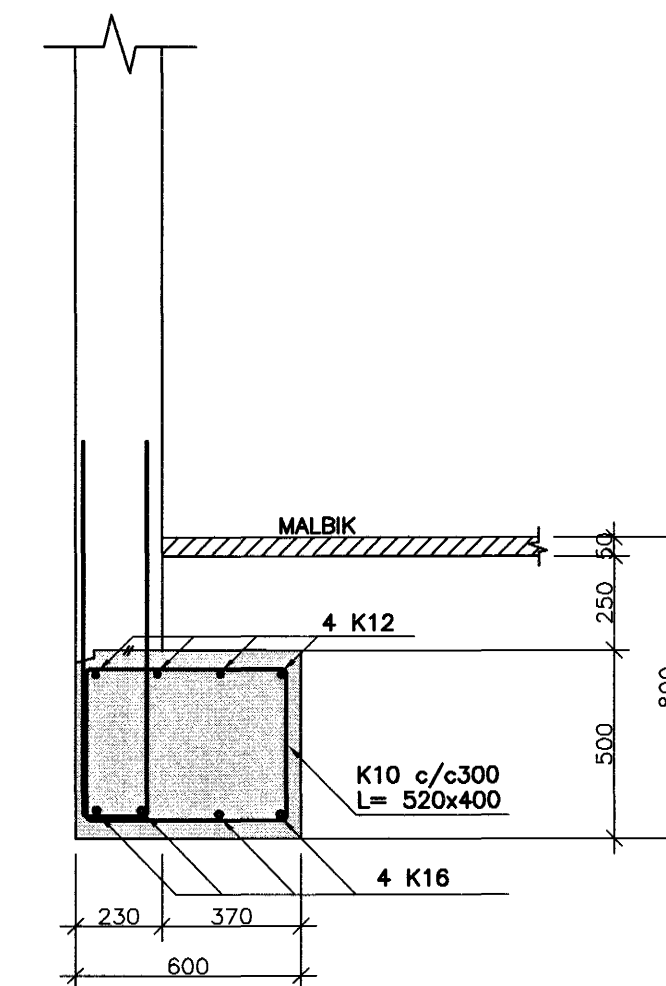
SNID 1:20 G B09



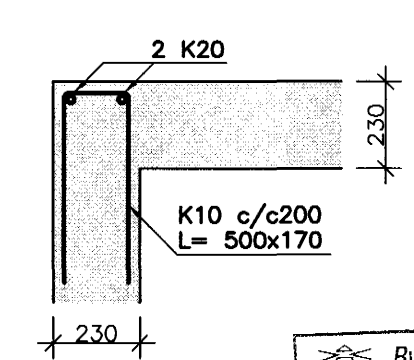
SNID 1:20 H B09



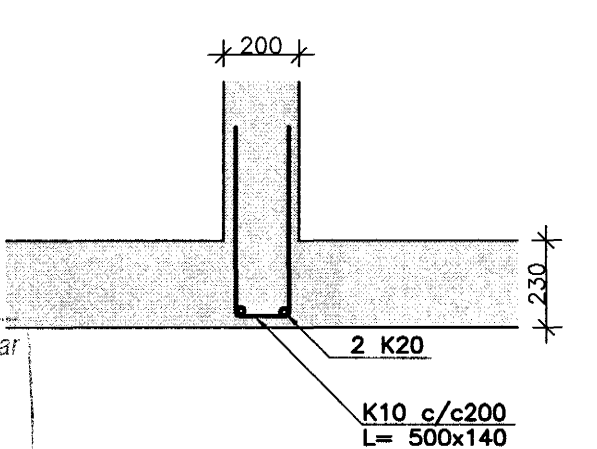
SNID 1:20 I B09



BENDING 1:20 D1



BENDING 1:20 D2



Byggingefulltrúi Hafnarfjarðar
Algræn: Hann
25 AUG. 2004
Hb

DTG.	DAGS.	BREYTING:	A 20.8.04 SNID I, SM01	HANNAÐ	SAMP.
DALSHRAUN 1 HAFNARFIRDI			BURÐARVIRKI UNDIRSTÖÐUR BENDING, SNID		
VSB VERKFRÆÐISTOFA			Aritun lögg. hönnuða:		
BEJARHRAUNI 20+220 HAFNARFJÖRÐUR Heimasíða: www.vsb.is • Netfang: vsb@vsb.is Síma: 585-8600 Fax: 585-8610-tlx: 710798-2899			Björn Þorláksson X: 190 590 7689		
FRV			Hannað: BG Telknað: BG/JUR		
			Mál: 1:50 Yfirfarið: BG		
			Dags: 27.05.04 Nr: 03841-B09-A		