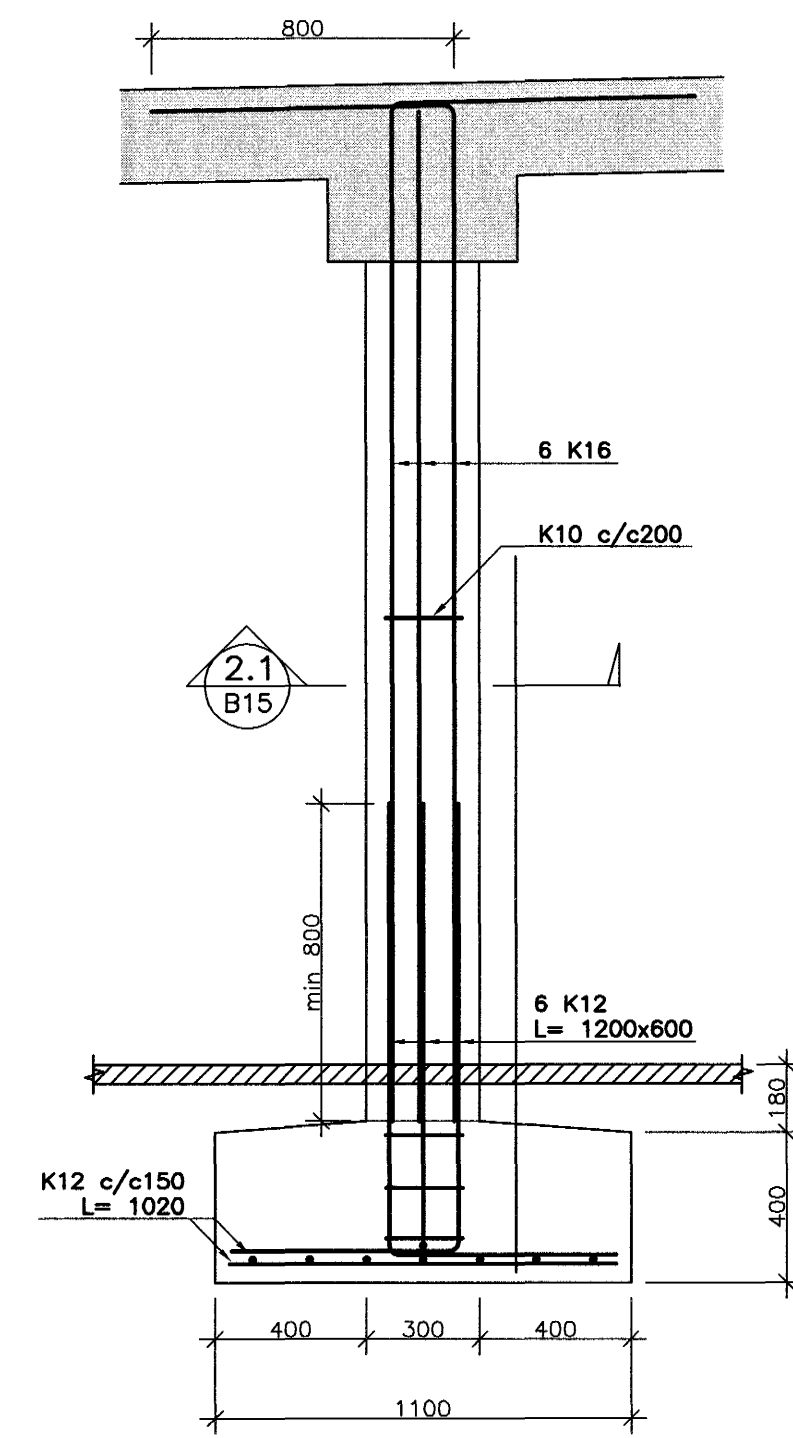
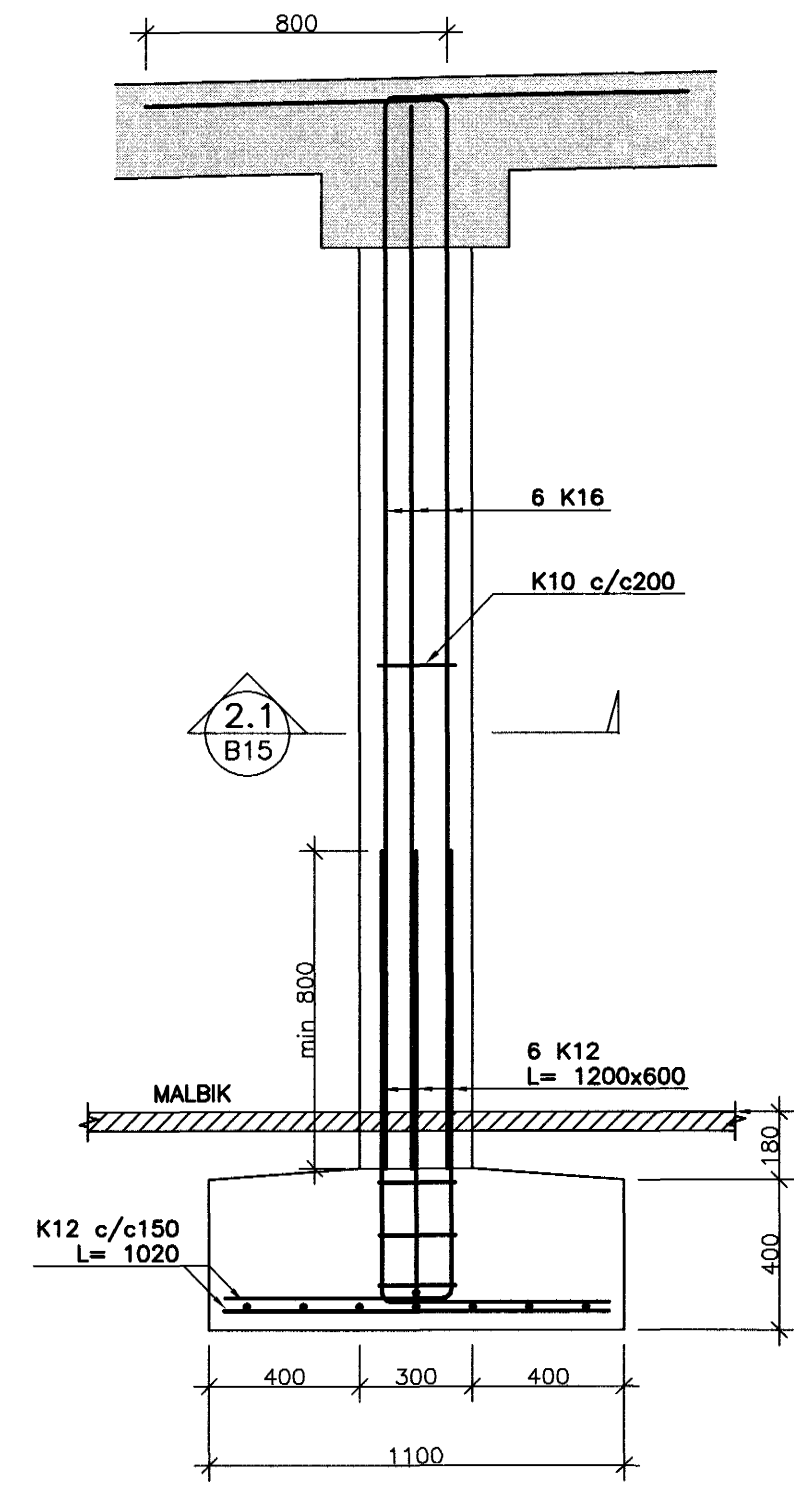


SNID VEGGIR 1:20

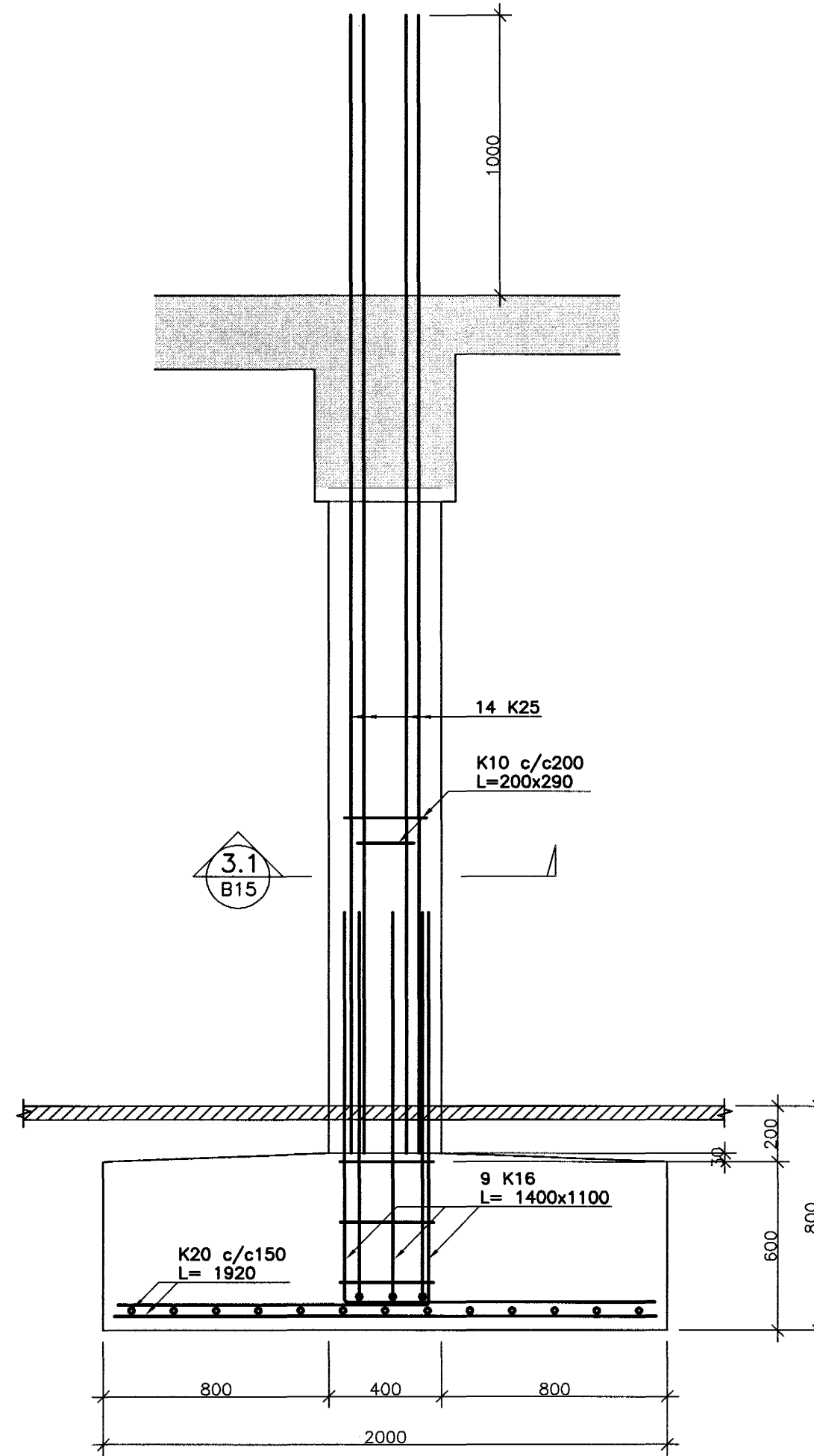
SÓLUR Í LÍNU -2  
1:20  
B11  
B12



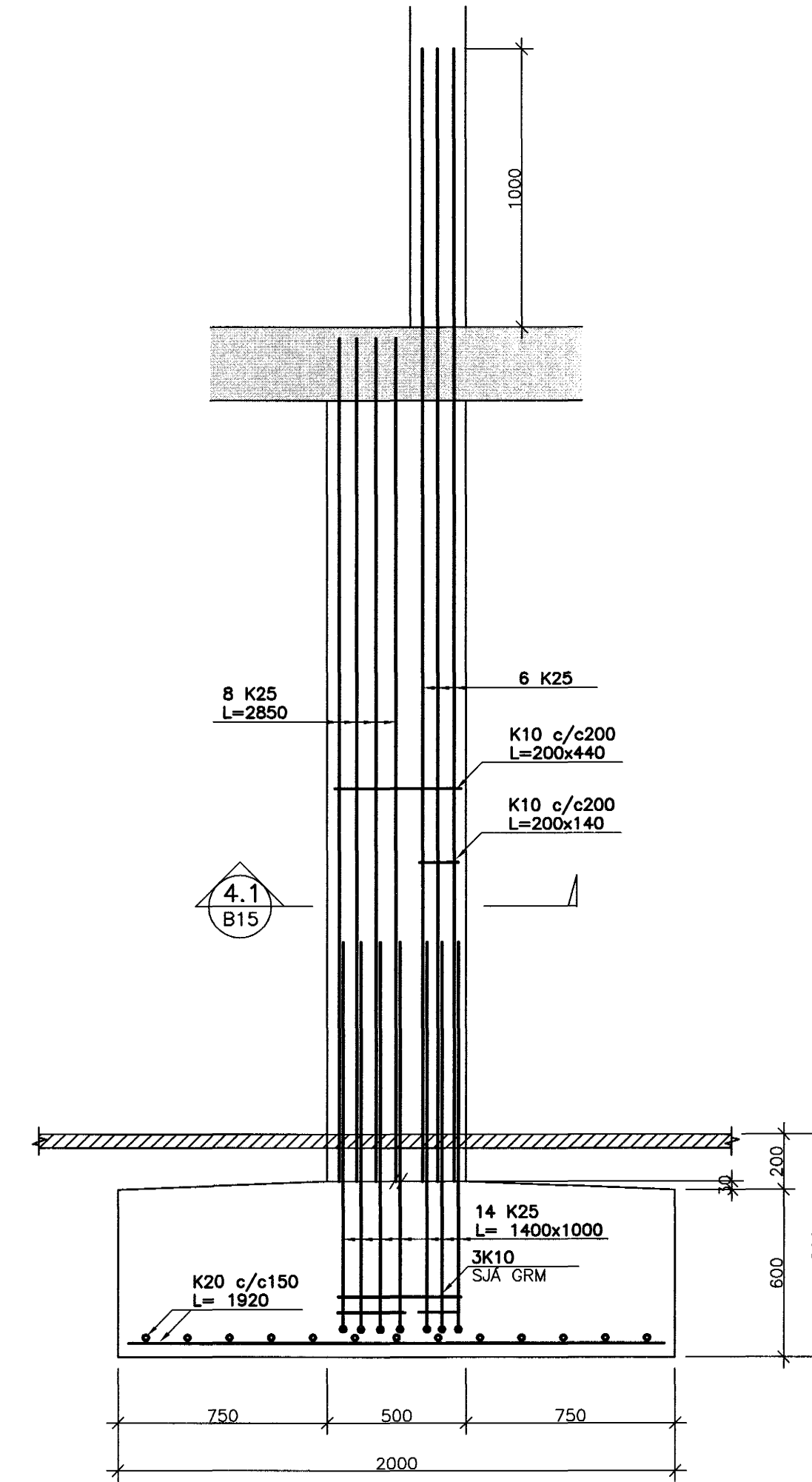
SÓLUR Í LÍNU -1  
1:20  
B11  
B12



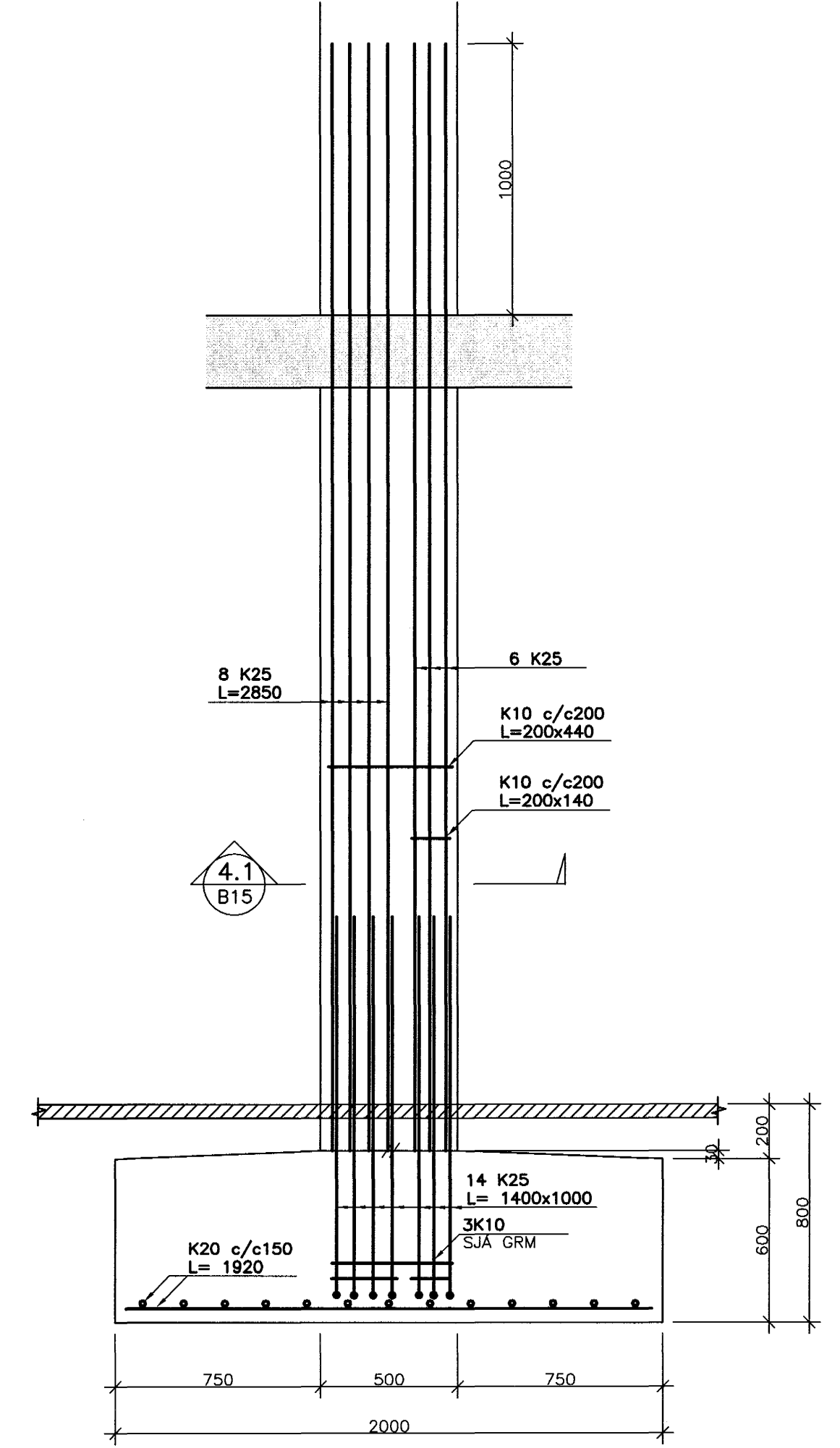
SÓLUR Í LÍNU 3  
1:20  
B11  
B12



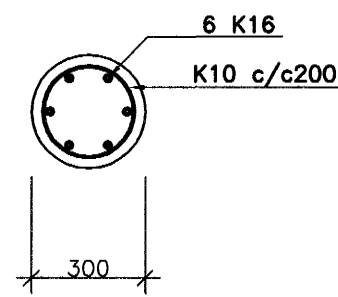
SÓLUR Í LÍNU G2  
OG MILLI O & P  
1:20  
B11  
B12



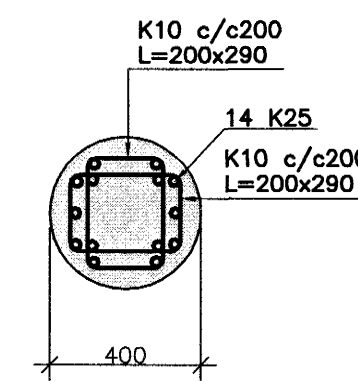
SÓLUR Í LÍNU  
F2 OG O2  
1:20  
B11  
B12



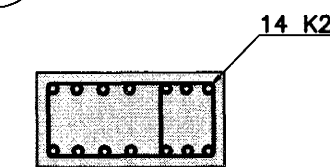
SNID 2.1  
1:20  
B15



SNID 3.1  
1:20  
B15



SNID 4.1  
1:20  
B15



Byggingaútlitir Hafnarfjarðar  
Algrætt vinnu  
25 AUG. 2004  
46

ÚTG.	DAGS.	BREYTING:	HANNAÐ	SAMP.
DALSHRAUN 1 HAFNARFJORDUR		BURDARVIRKI VEGGIR OG SÓLUR Í KJALLARA SÓLUR Í LÍNUM, -2, -1, 3, G2, O-P, F2 OG O2		
VSB VERKFRÆÐISTOFA		Áritun lögg. hönnuðs: Björn Guðafsson, Ph.D. 1805974889		
BEJARHRAUN 20+220 HAFNARFJORDUR Heimasíða: www.vsb.is • Netfang: vsb@vsb.is Sími 565-8600 Fax 565-8610 vki: 710796-2899		Hannað: BG	Telknað: BG/JJR	
	Máti: 1:20	Yfirfarir: BG		
	Dags: 19.08.04	Nr: 03841-B15		