

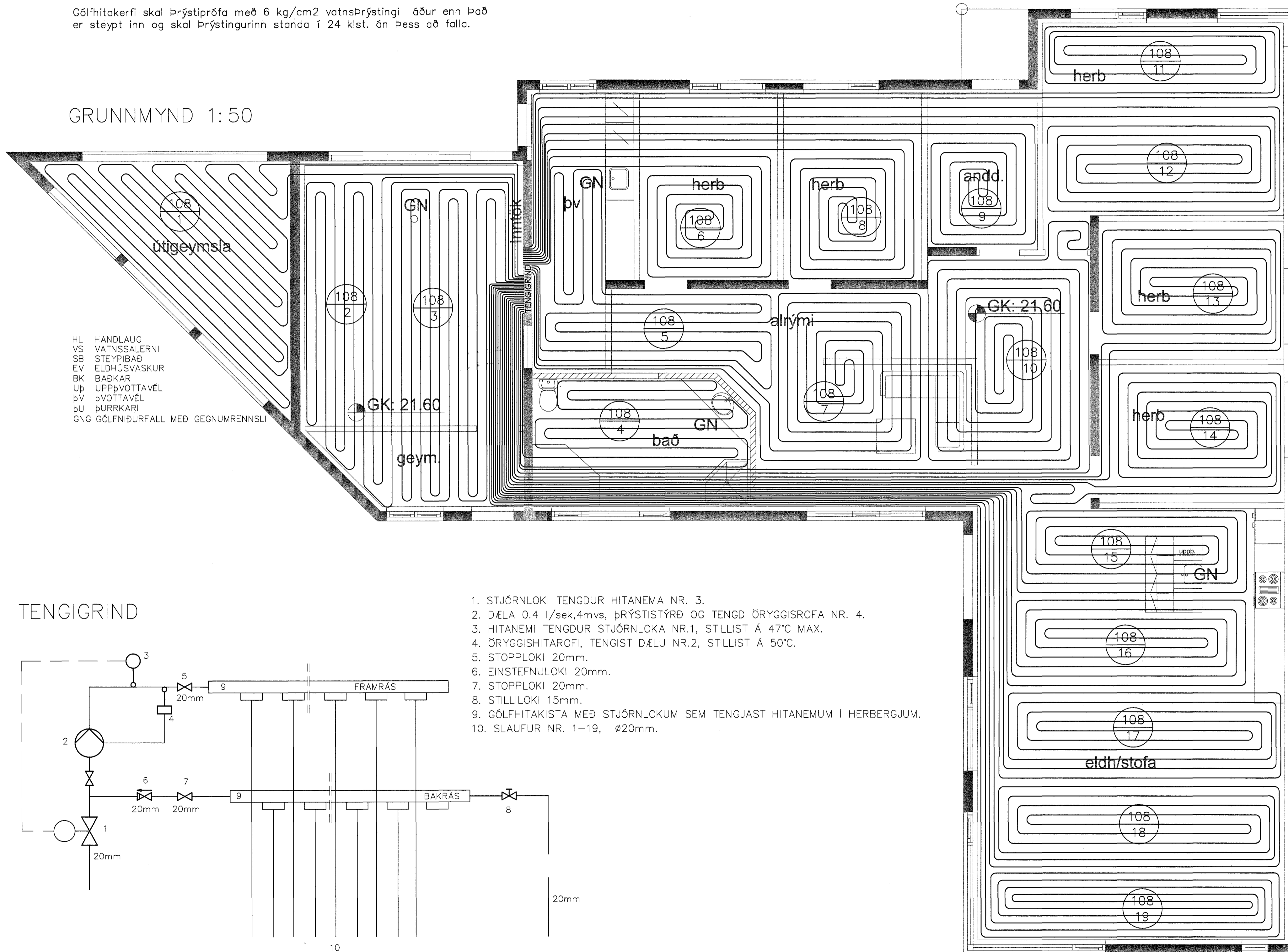
SKÝRINGAR FYRIR GÓLFHITALÖGN

Lagnir eru PEX hitaPólin GÓLFHITARÖR með sùrefniskápu, Ø20 mm. Lagt er með 100mm – 200mm millibili. Lagnir eru Þrýstiprófaðar samkvæmt leiðbeiningum framleiðenda. Gólfhitalagnir eru steptar í plötu. Allt efni skal hafa lagnaefnisvottun, fara skal eftir fyrirmælum framleiðenda.

Allt efni, lögn, prófun og frágangur skal vera samkvæmt ákvæðum staðals IST 69 og reglugerð um hitalagnir. Allar pípur í gólfhitalakerfi skulu vera hitaPólinar plastpípur, Wirsbo-þex eða samsvarandi og þola allt að 90°C við 6 kg/cm2 Þrýsting.

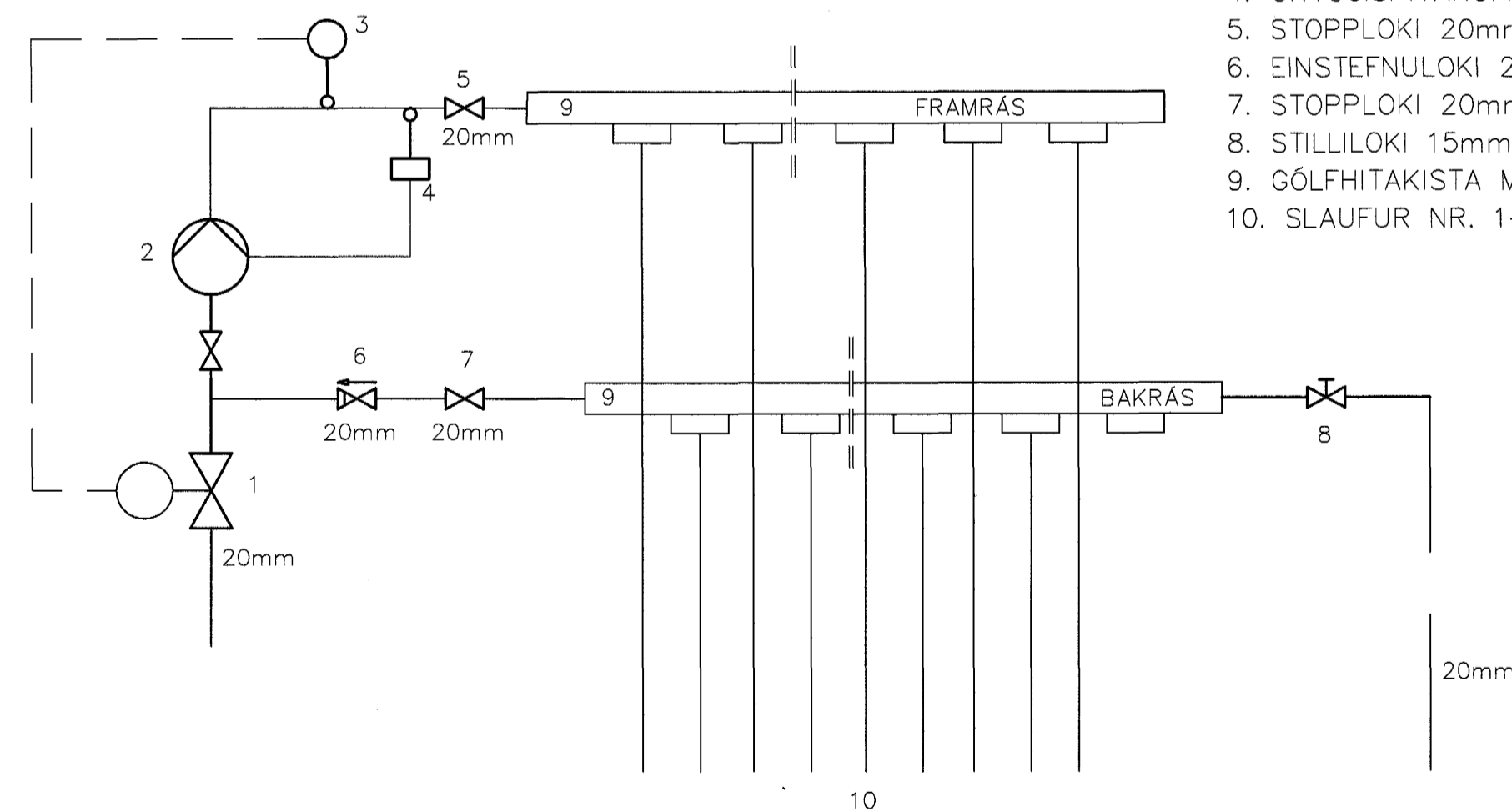
Gólfhitalakerfi skal Þrýstiprófa með 6 kg/cm2 vatnsÞrýstingi öður enn það er stept inn og skal Þrýstingurinn standa í 24 klst. án þess að falla.

GRUNNMYND 1:50

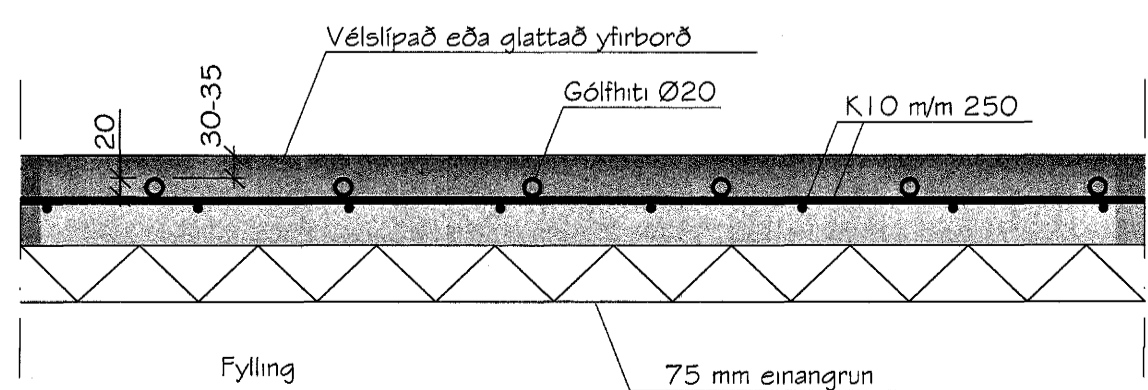


- HL HANDLAUG
- VS VATNSSALERNI
- SB STEYPIBÁÐ
- EV ELDHÚSVASKUR
- BK BAKKAR
- Up UPPÞVOTTAVÉL
- pV ÞVOTTAVÉL
- PU ÞURRKARI
- GNG GÓLFHITANURFALL MEÐ GEGNUMRENSLI

TENGIGRIND



1. STJÓRNLOKI TENGÐUR HITANEMA NR. 3.
2. DÆLA 0.4 l/sek, 4mvs, ÞRÝSTIÞÝRÐ OG TENGÐ ÖRYGGISROFA NR. 4.
3. HITANEMI TENGÐUR STJÓRNLOKA NR.1, STILLIST Á 47°C MAX.
4. ÖRYGGISHITAROFI, TENGIST DÆLU NR.2, STILLIST Á 50°C.
5. STOPPLOKI 20mm.
6. EINSTEFNULOKI 20mm.
7. STOPPLOKI 20mm.
8. STILLILOKI 15mm.
9. GÓLFHITAKISTA MEÐ STJÓRNLOKUM SEM TENGJAST HITANEMUM Í HERBERGJUM.
10. SLAUFUR NR. 1-19, Ø20mm.



Frágangur gólfhitalagna  
Mkv. 1:10

LENGD Á SLAUFU Í METRUM.  
93  
6  
NUMER Á SLAUFU.

Gólfhiti fyrir Furuvelli 17

Slaufa	Staðsetning	Lengd slaufu	Afköst án gólfefna
Nr.		m	W
1	ÚTIGEYMSLA	88	1408
2	BÍLGEYMSLA	72	1152
3	BÍLGEYM./GEYMSLA	73	1168
4	BÁÐ	50	800
5	ÞVOTTUR/ALRÝMI	60	960
6	BÍLGEYMS.	47	752
7	BÍLGEYMSLA	76	1216
8	HERB.	60	960
9	ANDDYRI	54	864
10	ALRÝMI	113	1808
11	HERB.	80	1280
12	HERB.	90	1440
13	HERB.	95	1520
14	HERB.	89	1424
15	ELDHÚS/STOFA	83	1328
16	ELDHÚS/STOFA	88	1408
17	ELDHÚS/STOFA	103	1648
18	STOFA	108	1728
19	STOFA	112	1792
SAMTALS		1541	24656

Byggingatillitni Hafnarfjarðar  
Atgætt þarinn  
25 AUG. 2004  
HÓ

Dags.	Breytingar	Nr.	Nafn
<p><b>meter Verkfræðistofa ehf</b> Skútuvogi 6 - 2. hæð 104 Reykjavík</p> <p>Sími: 5678922 Fax: 8540059 meter@meter.is www.meter.is</p>			
FURUVELLIR 17, 221 Hafnarfjörður			
GÓLFHITALAGNIR, HITATAFLA, TENGIGRIND OG SKÝRINGAR			
ÁRITUN SAMREINGARHÖNNUNJAR:	<p>Fróðrik Friðriksson 2112564519</p> <p>HLA L. Friðriksson</p>		
TÖLVSÚSKRÁ	139-221-FURUVELLIR 17	HANNAÐ FO	TEIKNAD FO
SAMÞYKKT	139-221-P2	YFIRFARIÐ FO	ÚTGÁFA 1
Bláreyvín Viflungsson 0405422009	TEIKNING NR.	MKV. 1:50/1:10	BLAD NR. P-02
Fróðrik Ólafsson 2303592459	DAGS. 19.08.2004	VERK NR. 139	