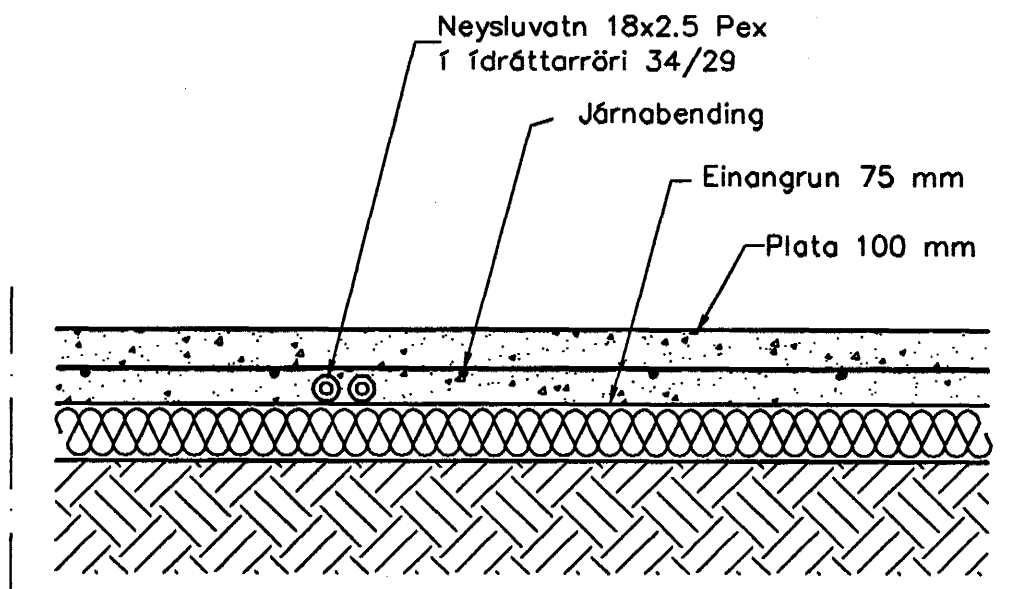


Lagnir 1. hæð, 1:50



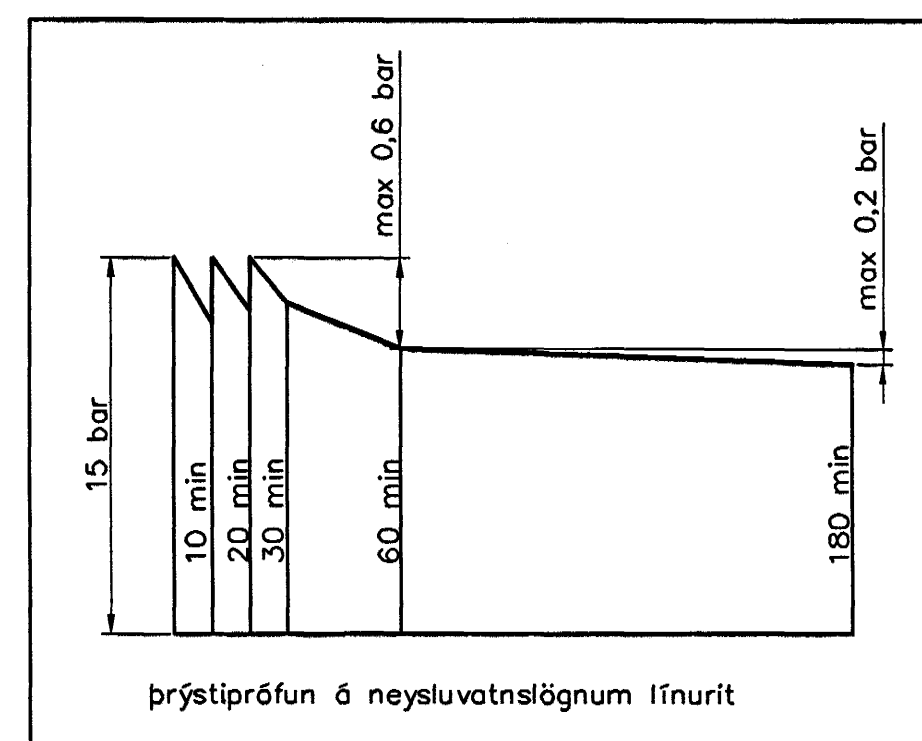
Neysluvatnslagnir, Snið í botnplötu, 1:10

Hitalagnir Skýringar

Hitalagnir skulu vera úr svörtum stálpípum með skrúfuðum tengistykkjum samsvarandi DIN 2440. Fröngangur lagna skal vera samkv. gildandi reglugerðum. Greinar að einstökum öflum skulu vera 10 mm nema annað sé tilgreint á teikningum. Fjarlægð á milli festinga Notamál Fjarlægð 15-32 mm 2,5 m 40-50 mm 3,0 m Einangra skal lagnir með 20mm glerullar hölkum. Á alla ötra komi sjálfvirkir öfniokar, stillitæ og loftskrúfur. Lagnir skal þrýstiprófa við 6 bör, og skal þrýstingur standa amk. 24 tíma án þess að falla.

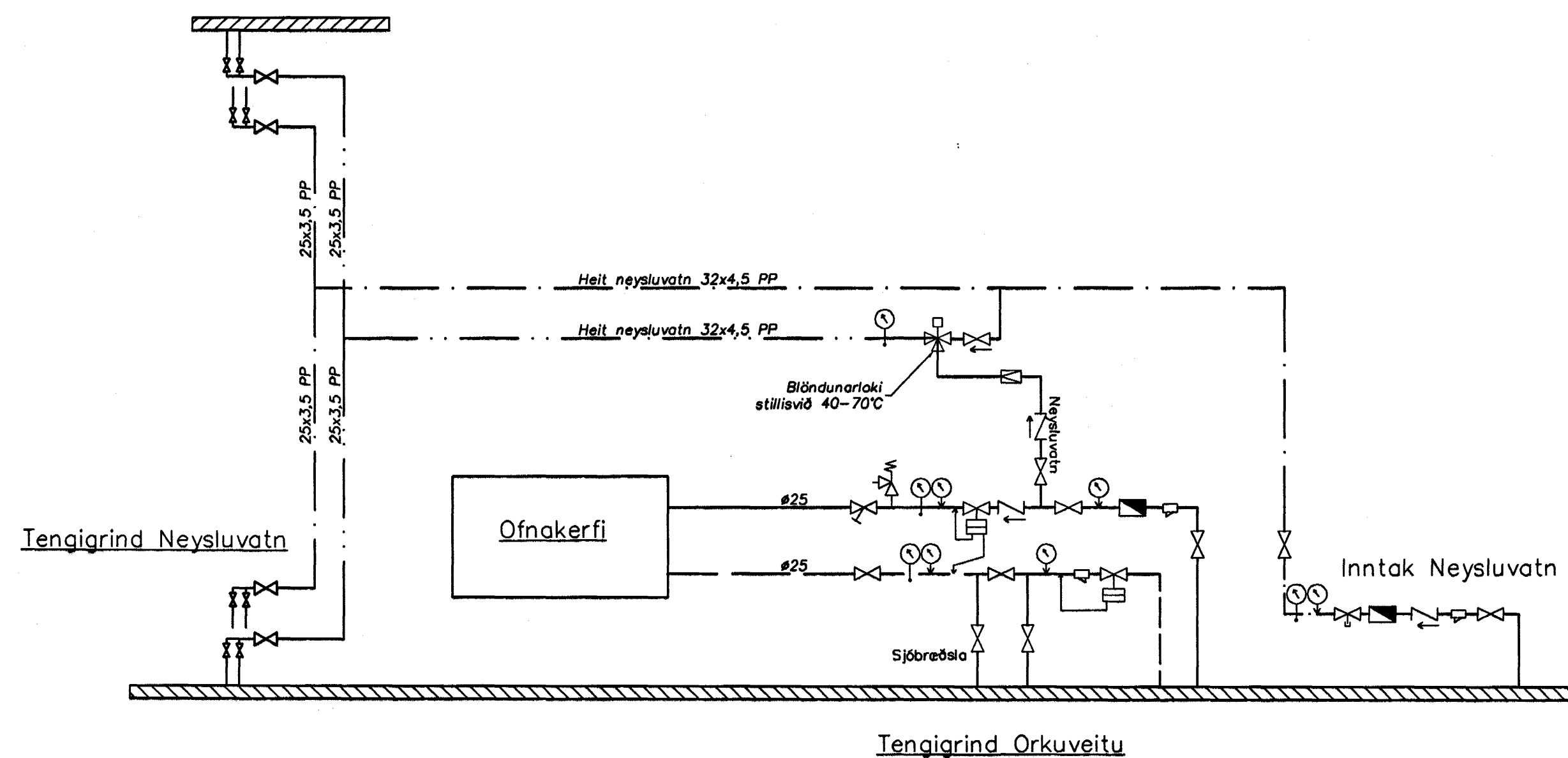
Neysluvatnslagnir, Skýringar

Neysluvatnslagnir eru PEX-lagnir 18x2,5 í ídráttarröri 34/29. Eingöngu skal nota viðurkennt efni, og geta skal þess allir hlutir kerfisins séu frá sama framleiðanda. Festingar skal setja á lagnir með mest 1-1,5 metra millibili. Setja skal þrjár festingar við beygjur. Beygjurádrás skal ekki vera meiri en 5x þvermál pípu. Geta skal þess að óhreinindi komist ekki milli ytrarörs og innrarörs. Þrýstiprófun á lögnum skiptist í tveir lotur. Fyrri lota er framkvæmd í 1 kist. og er þrýstingurinn 15 bör þrýstifall má vera max 0,6 bör á seinni 30 min. Seinni lota er gerð framhaldi af fyrri lotu og tekur 2 kist. Þrýstifall má vera max 0,2 bör.



Þrýstiprófun á neysluvatnslögnum ífnurit

- Tákn
- ☒ Renntóki
  - Stofa
  - ⊠ Einstreymistóki
  - Vötnemalir
  - ⊞ Temingartóki
  - ⊕ Þrýstimalir
  - ⊖ Hitamalir
  - ⊗ Öryggistöki
  - ⊘ Þrýstijófnari
  - ⊙ Stofutóki
  - ⊞ Danfoss AVTB
  - Dæla
  - ⊞ Loftafo
  - ⊞ Þrýstiminnkeri



Byggingatillit frá Hafnarfjarðar Algreið þann 20 AUG. 2004 H6

Útgáa	Breyting	Dagsetning	Hannað
Sveinbjörn Hinriksson Byggingatæknifræðingur Kl. 160951-2520 Strandgötu 28 Hafnarfjarði Sími: 555-4008, 861-9961 Netfang: sveinh@si.is		Staður Daggarvellir 3 Hafnarfirði	
Hannað / Teiknað		Kvöld 1:50	Verkur. 03-04
		Dagsetning 19.8.04	Teikn.nr. 2-03