



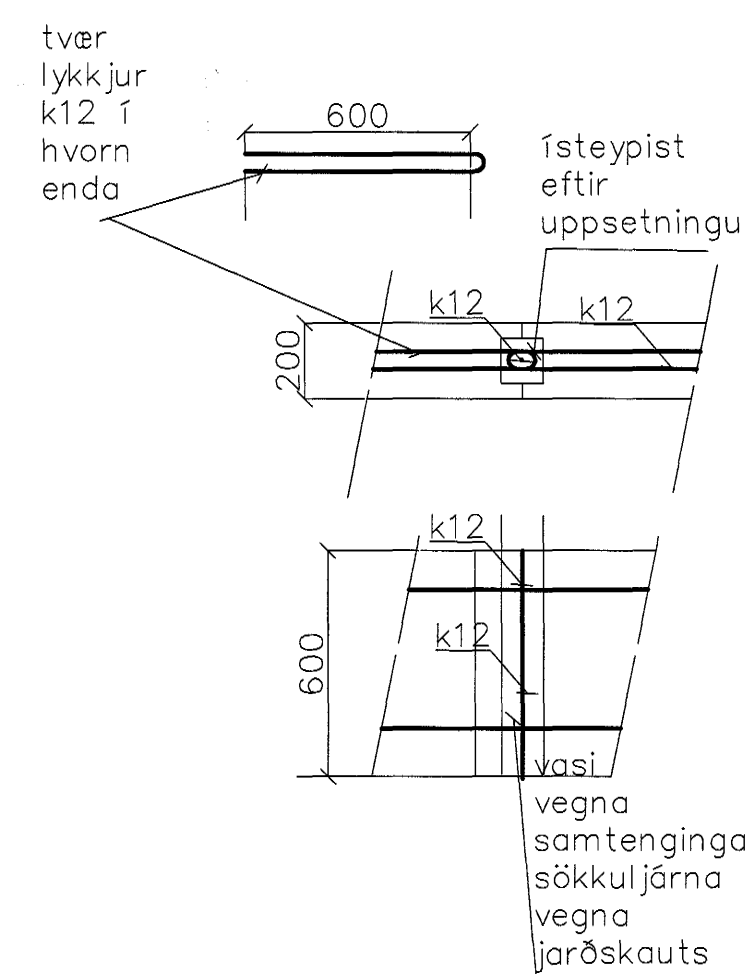
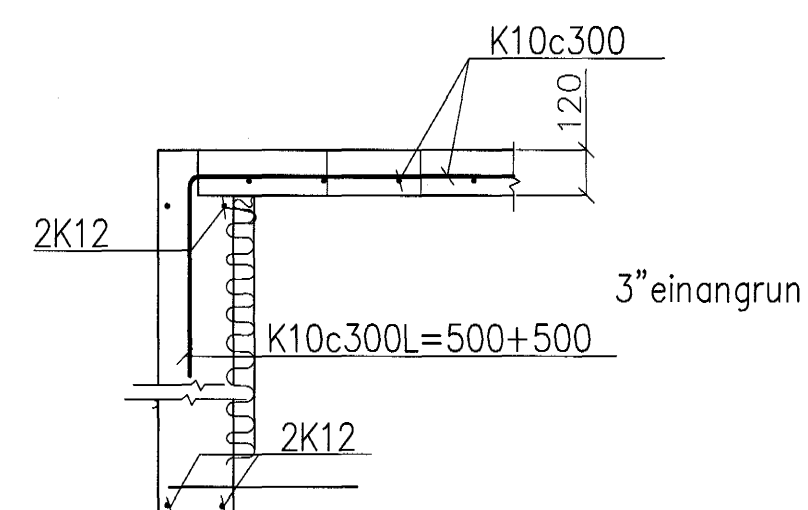
Deili D1

Deili D1 1:20

lína 2

lína 3

A-A 1:20



Byggingafræðingur
19. AUG. 2004
H6

Dagsetning	Breytingar	Nr.	Nafn	
19.12.03	stígandi	1		
<p>VBV ALHILDA HÖNNUN OG RÁÐGJÖF Gsm: 8247587 ohver@innnet.is</p> <p>Móhella 4 hús 1 lína 2-3</p> <p>undirstöður</p>				
TÖL VASKRA	HANNAÐ	TEKNAÐ	YFIRFARIÐ	ÓTGAFI
SAMÞYKKT	BYGGINGA	TEKNING NR.	SKYLD	BLAD NR.
Björgvin Viglundsson 1105482009	M2		1:50 1:20	
	DAGS.	24.2.2004	VERK NR.	