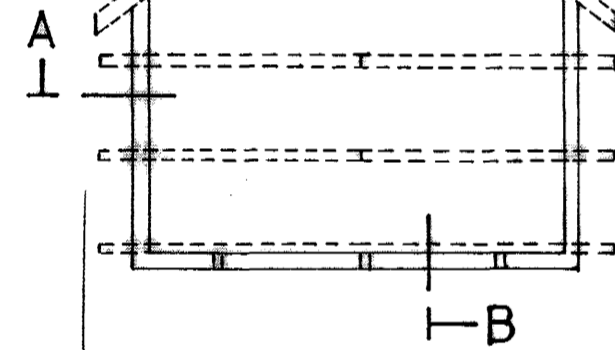
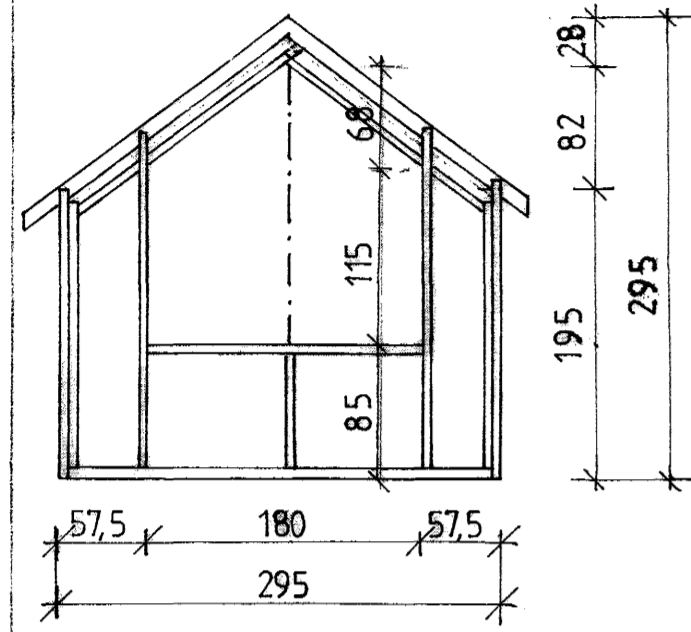


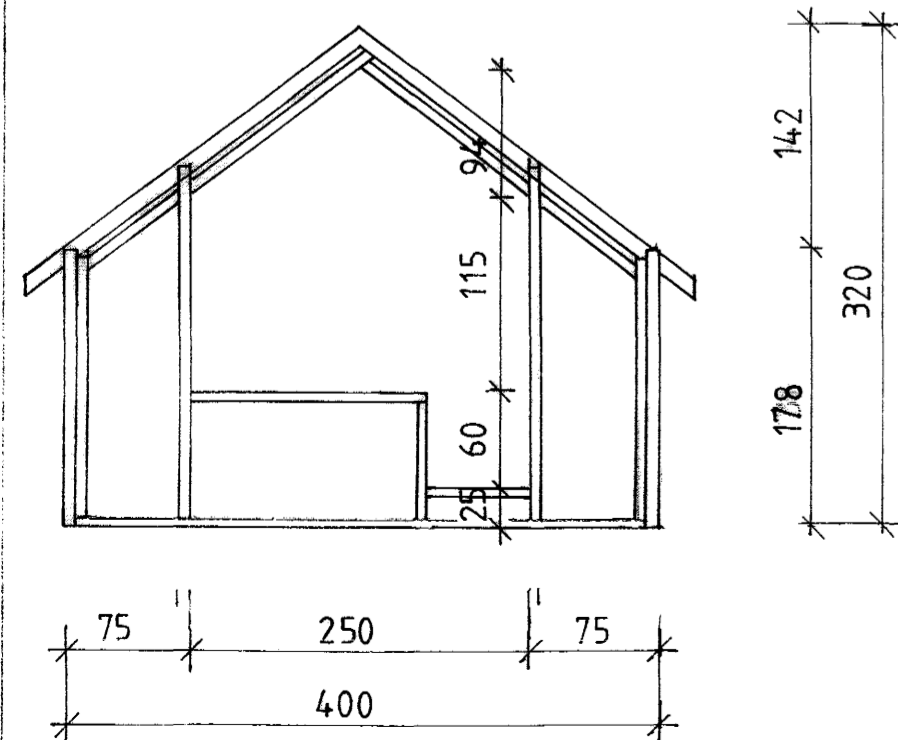
Suðaustur og norðvestur kvistir

ÁSYND 1:50



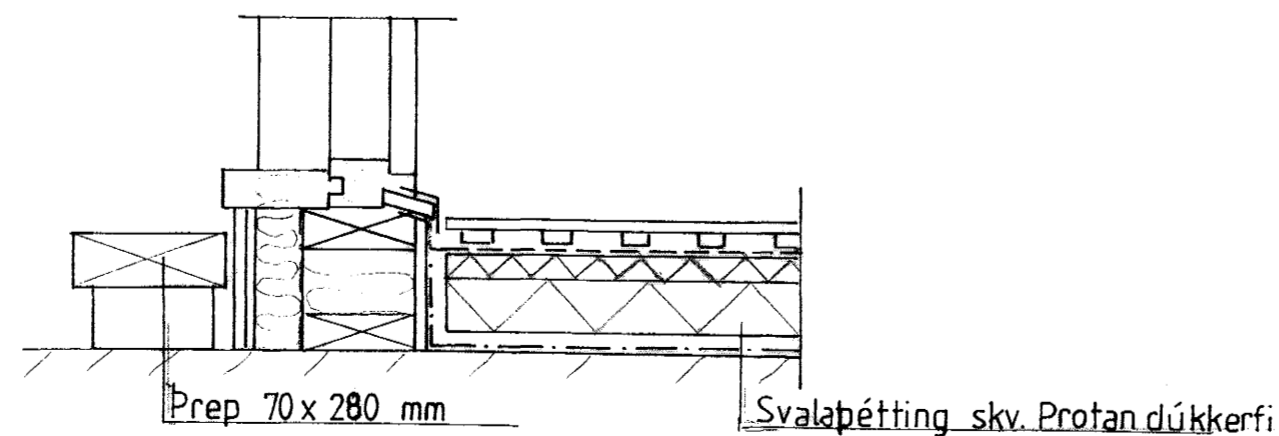
GRUNNMYND 1:50

Suðvestur kvistur

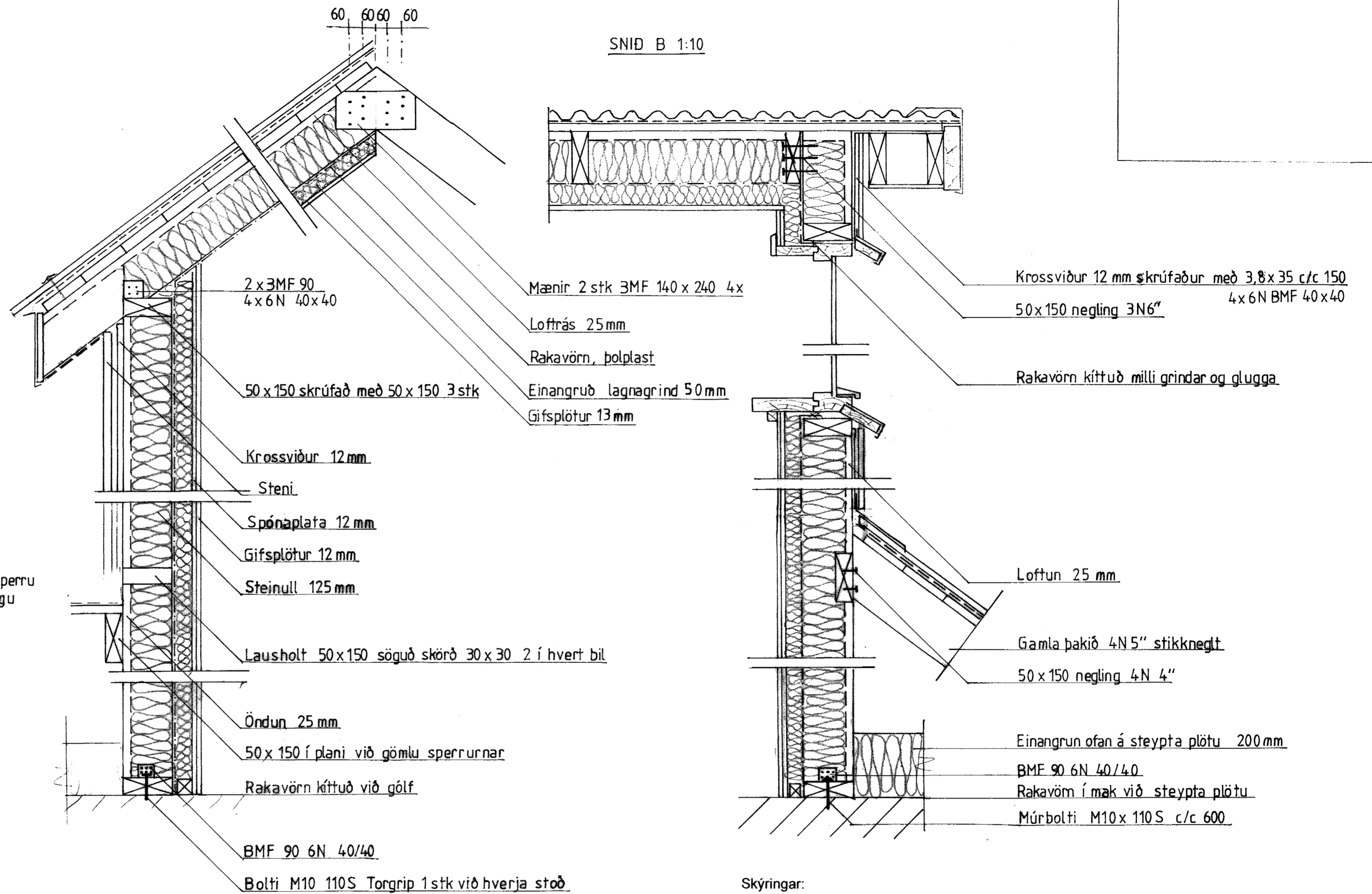


ÁSYND 1:50

SNID Í SVALAHURÐ 1:10



SNID B 1:10



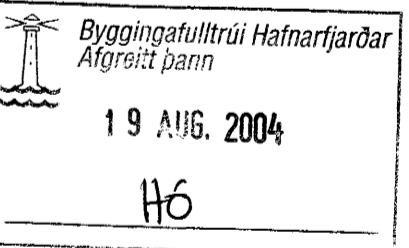
Skýringar:

Hér er sýnt það sem máli skiptir um efnisstærðir og festingar. Timbur skal vera T 210 eða betra. Festiplötur og vinklar BMF eða sambærilegt. Naglar eru sinkhúðaður firkantsaumur eða BMF 40/40. Naglar 4" eru 34/100 og 6" eru 48/150. Önefnd negling og stikknegling er 3N 4".

Þakklæðning er 25x150 negld með 28/75 3 stk. í hvert borð/sperru.

Öll einangrun er steinull. Gæta skal þess að lofti vel milli einangrunar og klæðninga og að þar séu ekki "flöskuhálsar". Málsetningar, sjá teikningar aðalhönnuðar.

Frankvæma skal í samræmi við staðla og reglugerðir. Taka skal mið af RB blöðum.



Reiknað H.Ax.
Teiknað Á.J

HELLISGATA 29

KVISTIR
BURÐARVIRKI 1:50
GRUNNMYND 1:50
SNID 1:10

Hafnarfirði 17. ágúst 2004
Hallgrímur Axelsson
Hallgrímur Axelsson FVFI, s. 660 3580