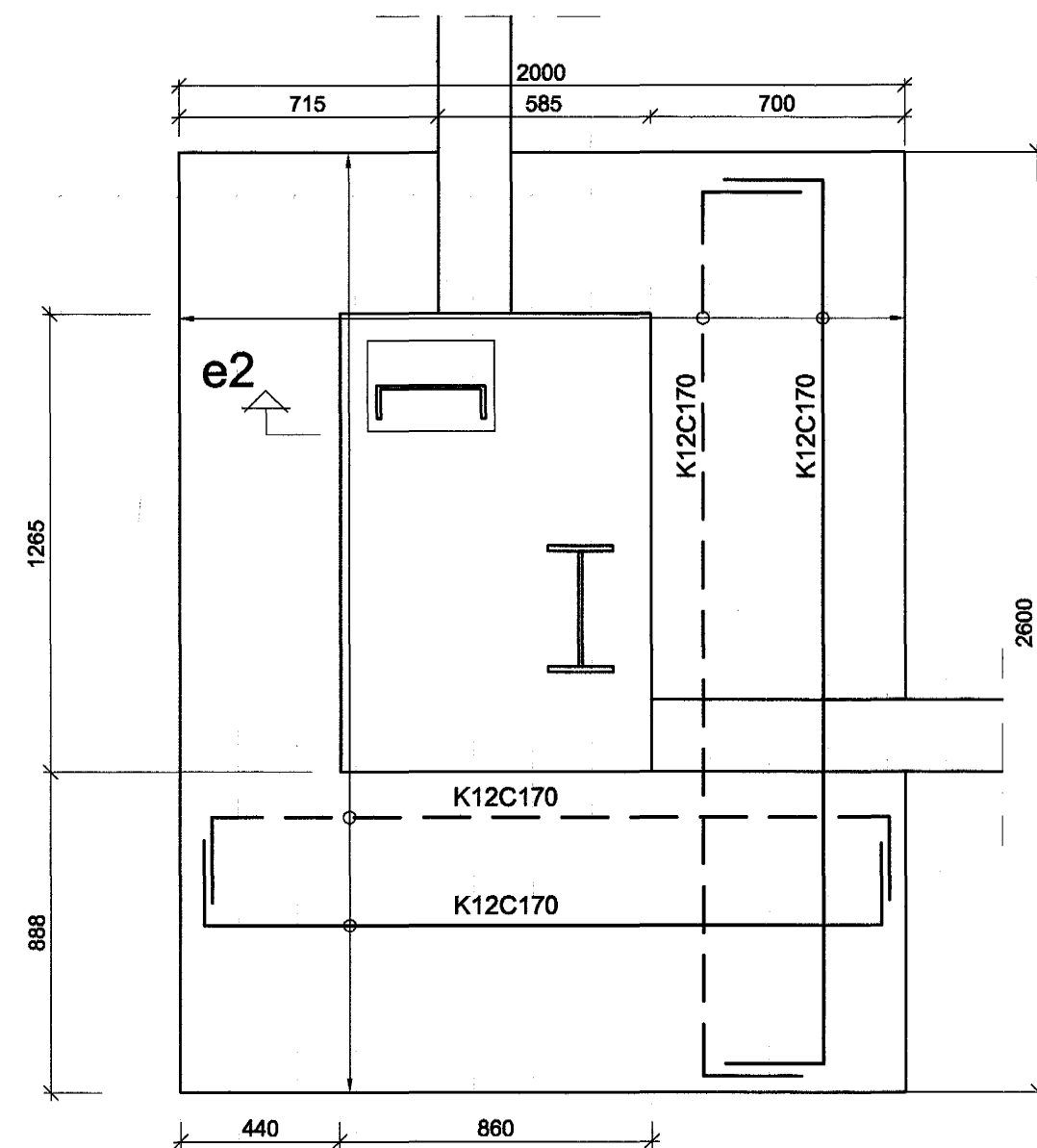
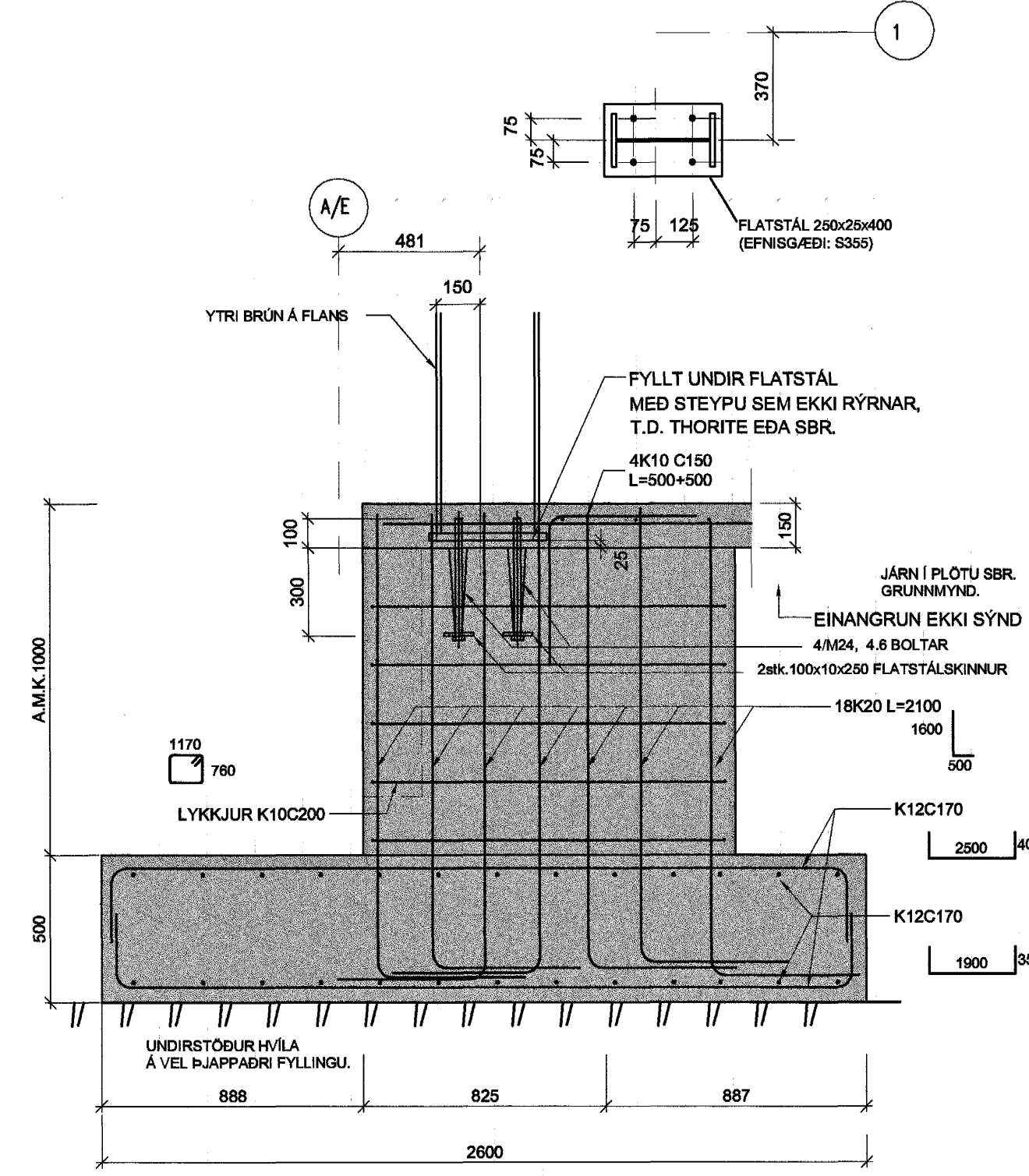


sbr. SNID a1 BLAÐI 2-0.4 FRÁGANGUR OG STAÐSETNING SÚLU OG BOLTAFASTIGA SBR. SU7

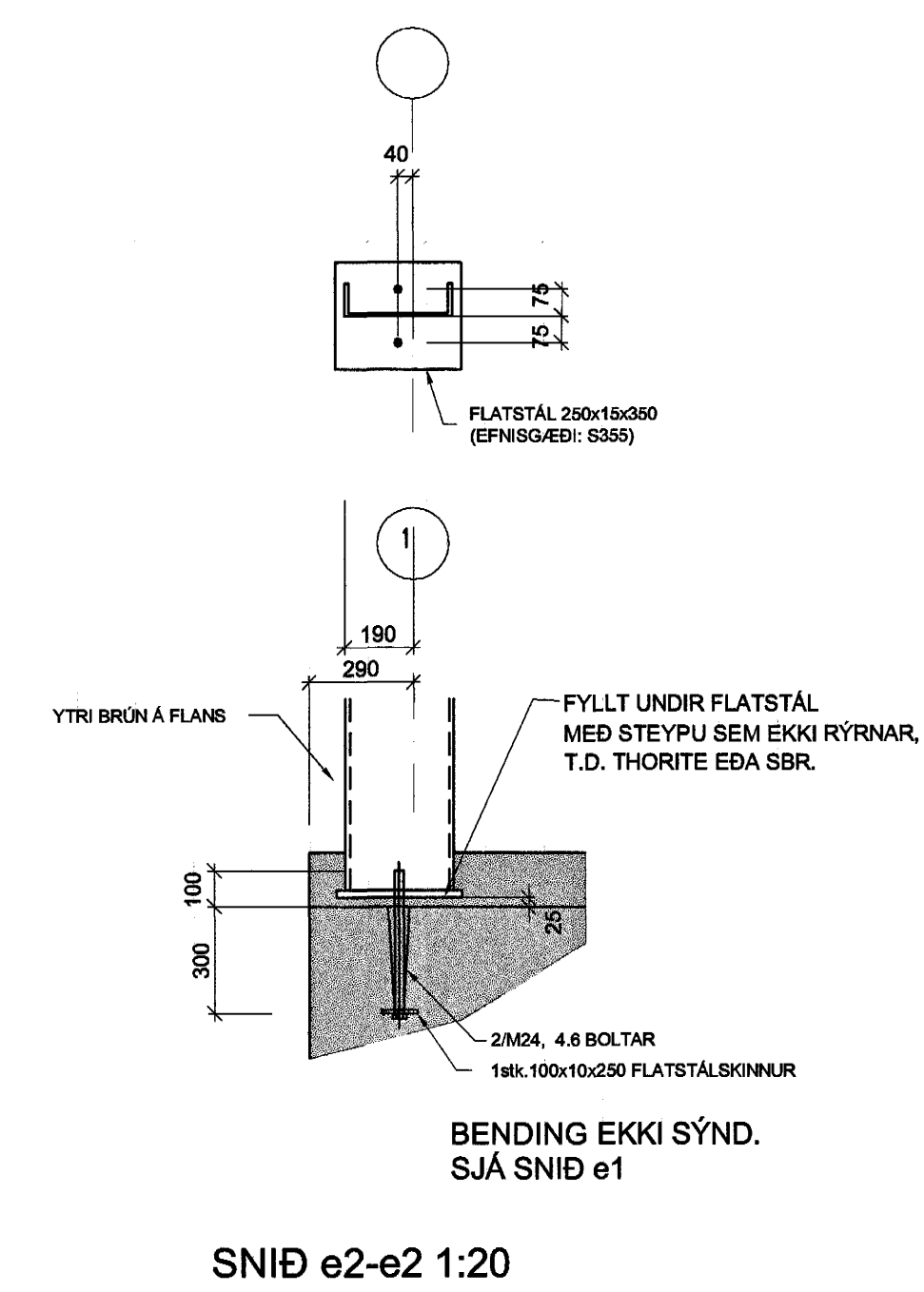
SÚLUUNDIRSTAÐA SU4. 1:20



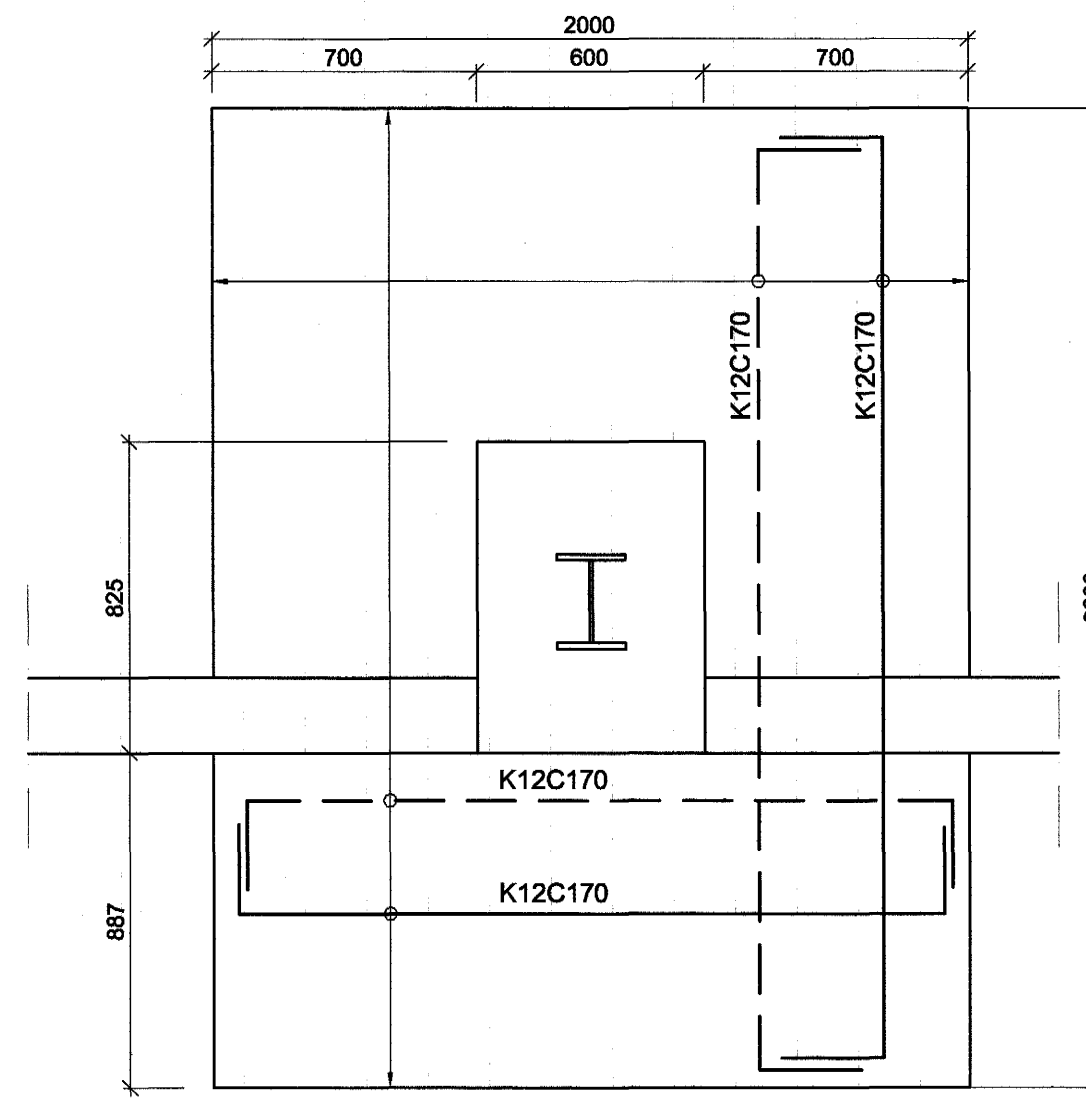
e1 SÚLUUNDIRSTAÐA SU5. 1:20



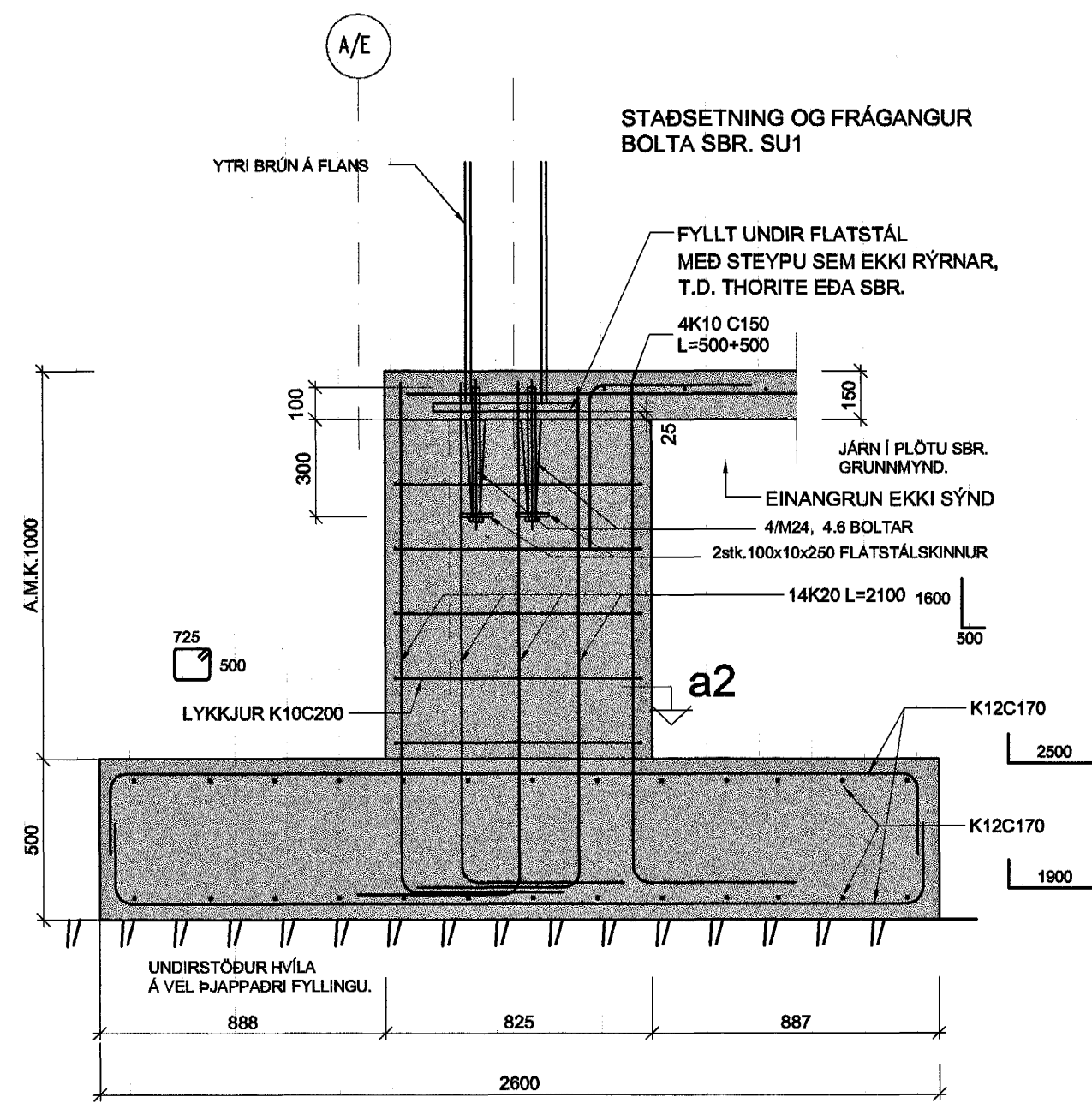
SNID e1-e1 1:20



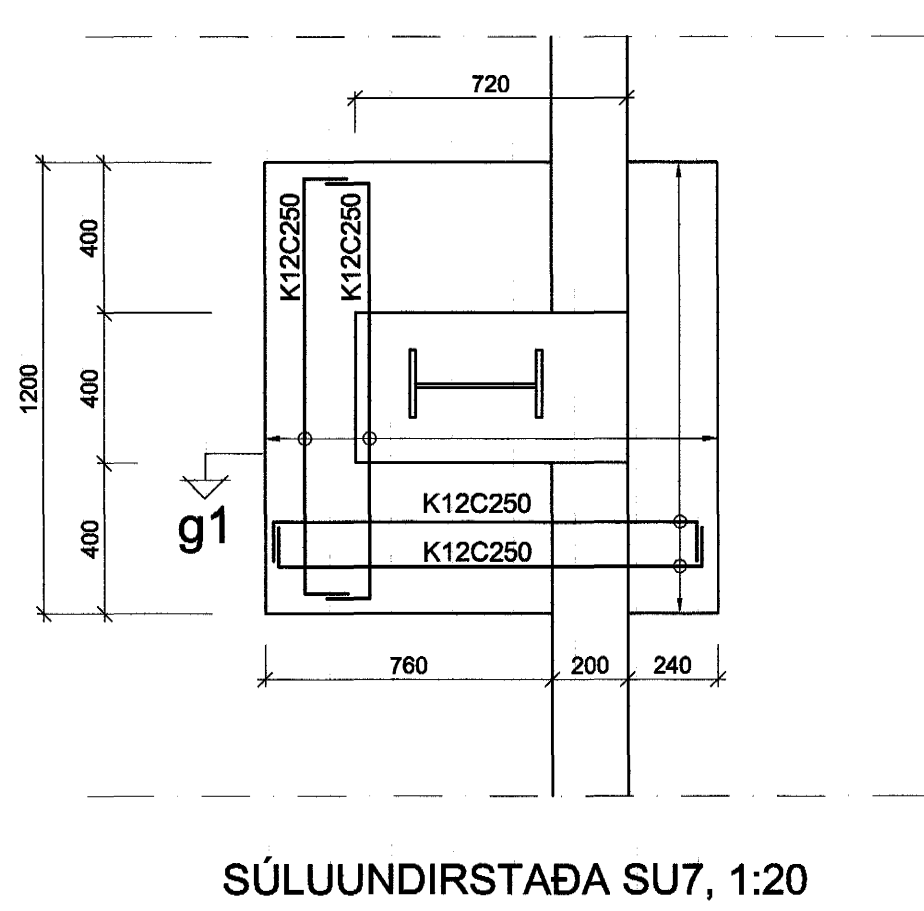
SNID e2-e2 1:20



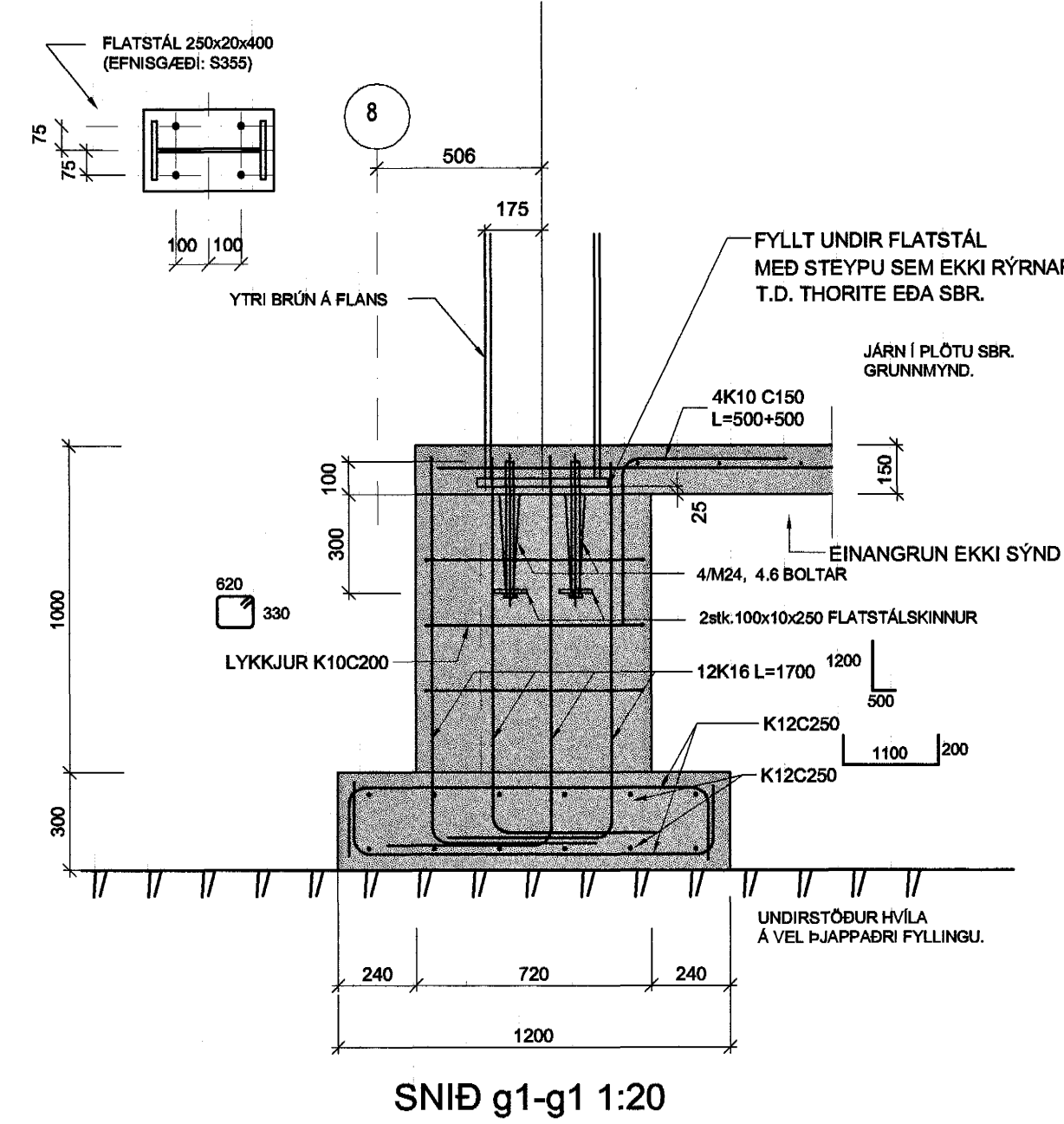
f1 SÚLUUNDIRSTAÐA SU6. 1:20



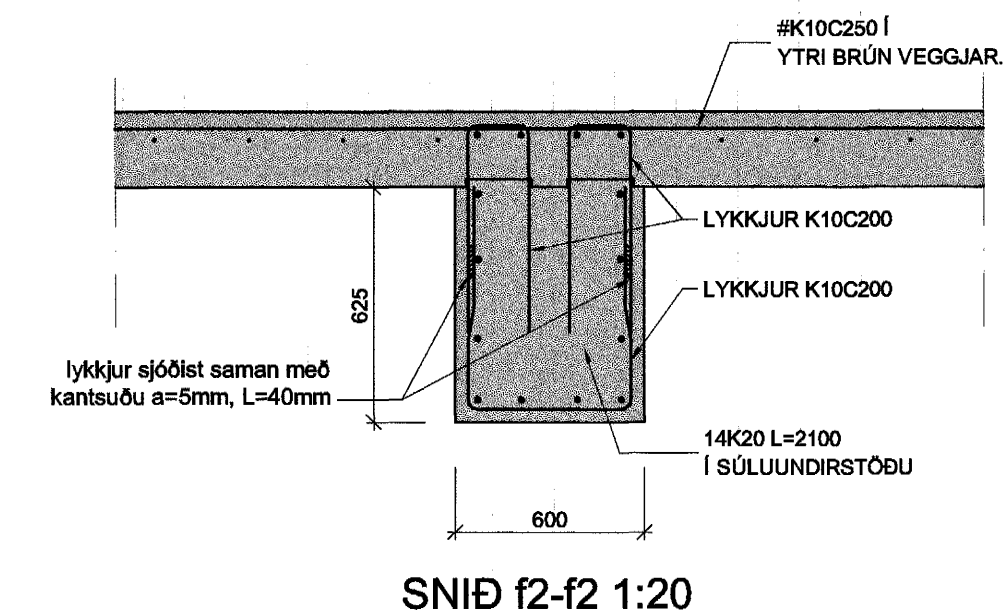
SNID f1-f1 1:20



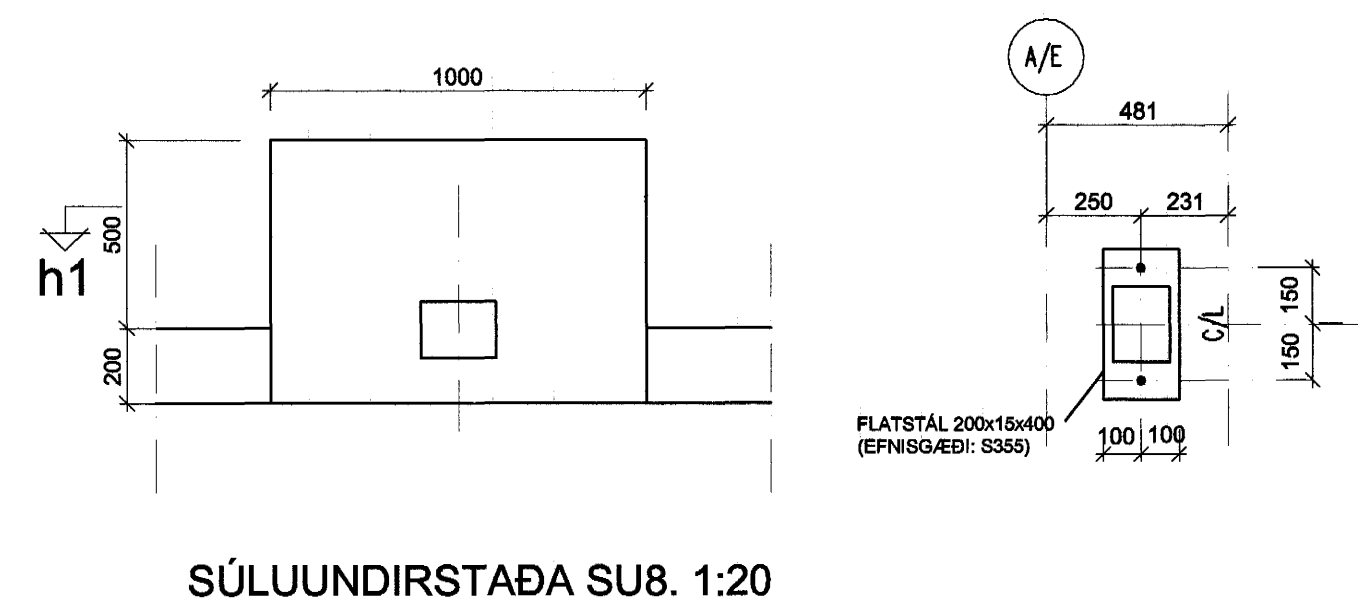
SÚLUUNDIRSTAÐA SU7, 1:20



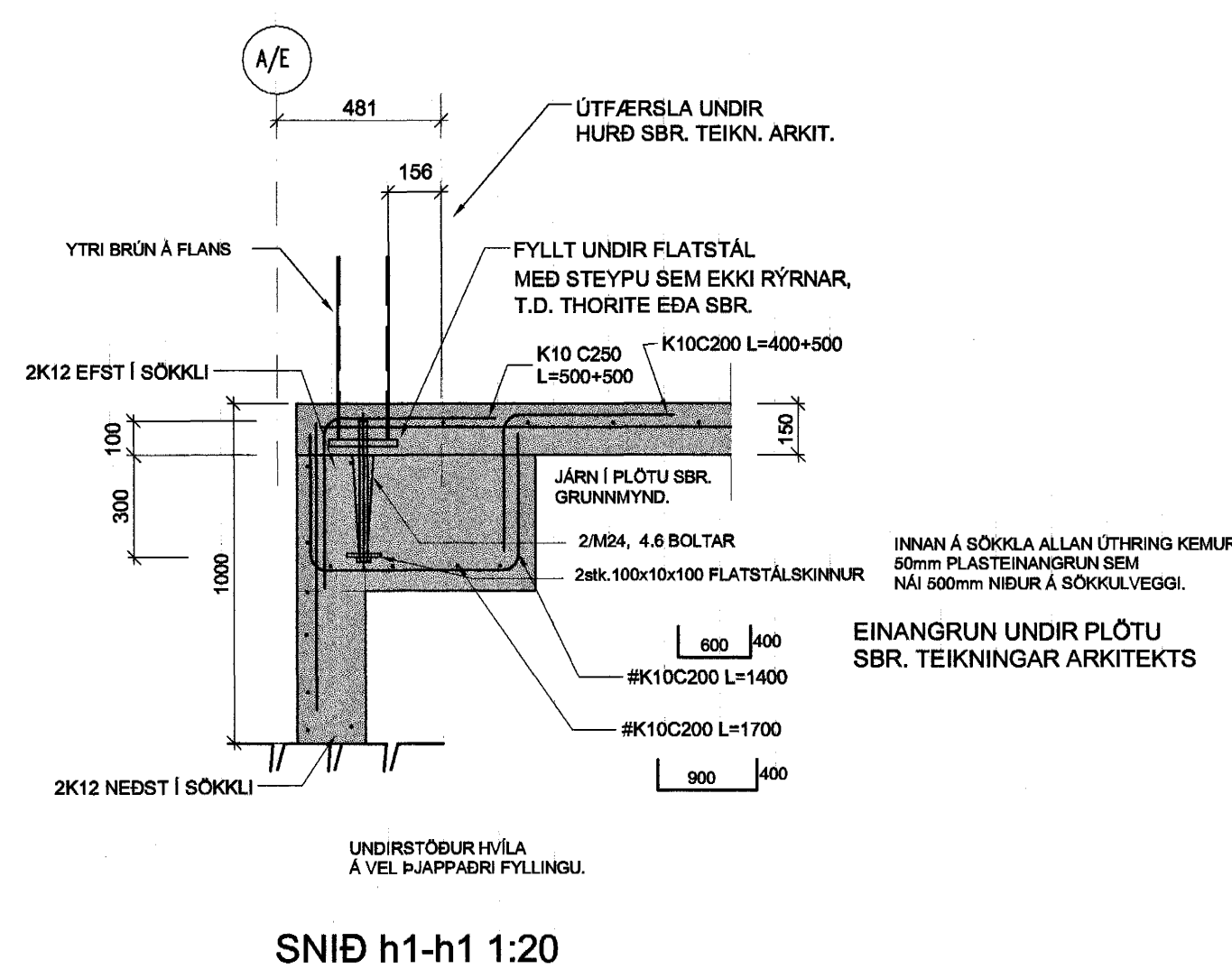
SNID g1-g1 1:20



SNID f2-f2 1:20



SÚLUUNDIRSTAÐA SU8. 1:20



SNID h1-h1 1:20

Byggingafræðingur
Algrænt þann
17 AUG. 2004
Hó

FESTINGAR MIÐAST VIÐ STÁLGRIND FRÁ ATLAS WARD STRUCTURES, EÐA SAMSVARANDI. ENDURSKOÐA SKAL STÁLFASTINGAR ÞEGAR HÚSGERÐ ER ENDANLEGA VALIN.

BREYTINGAR
NR. DAGS. NAFN BREYTING
1 04.08.15 H.A. YMSAR BREYTINGAR Á SÖKKLI
Verkfæðistofa Hauks Asgeirssonar e.h.f.
Lindasmári 12, 200 Kópavogur
Sími 564-4337 Farsími 897-8132
e-mail: haukurasg@simnet.is
Kennitala: 560600-3050

Hannað Tilknað Samþykkt:
H.A. H.A. Kennitala 301255-4629

STEINHELLA 10-14
HAFNARFIRÐI
BURÐARVIRKI
SNID Í SÖKKLA

Mkv. 1:20
Tilkn. nr. 2-0.5
Verk nr. 120
Skýringar nr.: 1205
Útgáfa Daga. AG 04