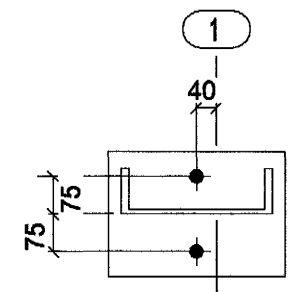
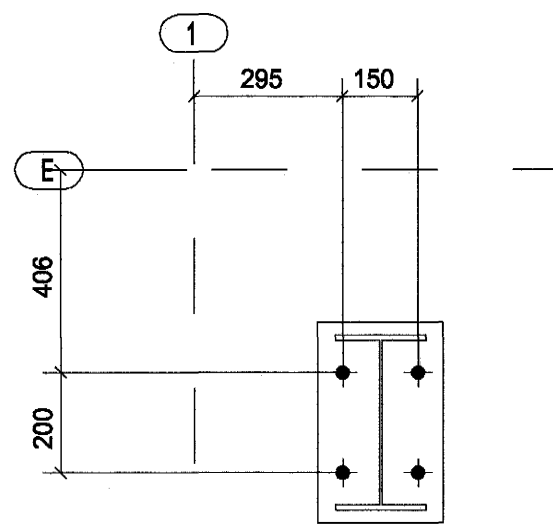


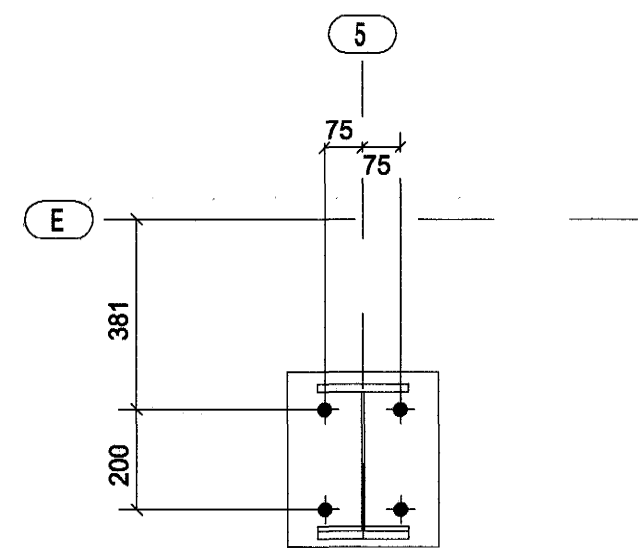
POST BASE DETAIL LOCAL TO E1



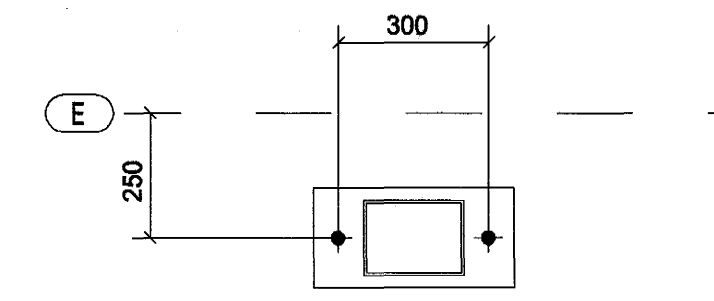
BASE DETAIL AT E1



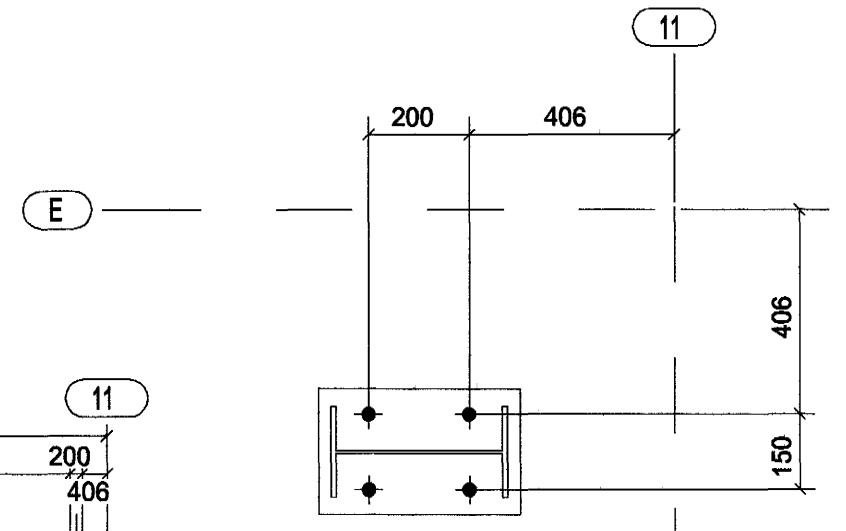
BASE DETAIL AT E2 TO E10 INCL



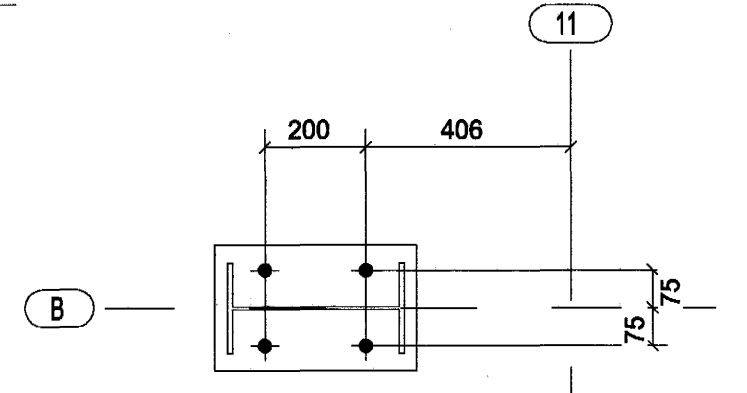
DOOR POST BASE DETAIL LINE E
[3NO.]



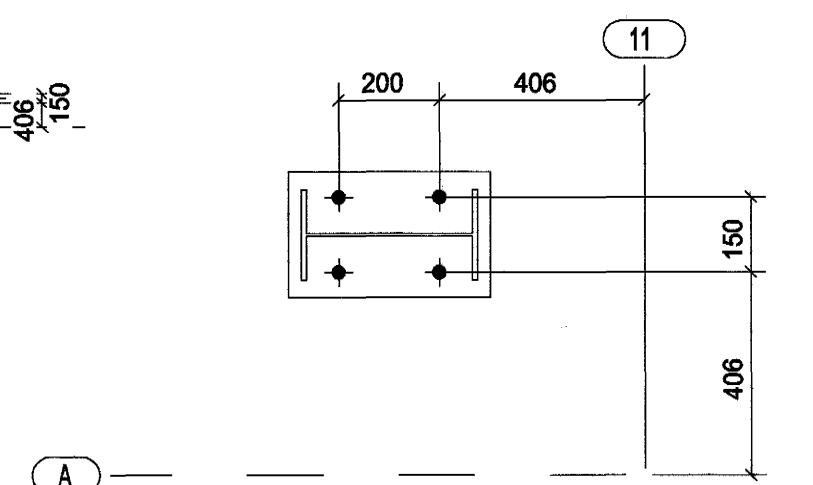
BASE DETAIL AT E11



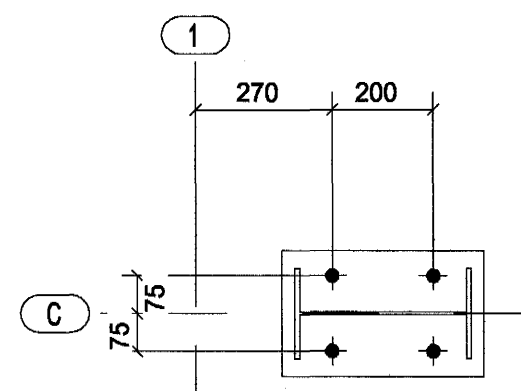
BASE DETAIL AT
B11,C11,D11



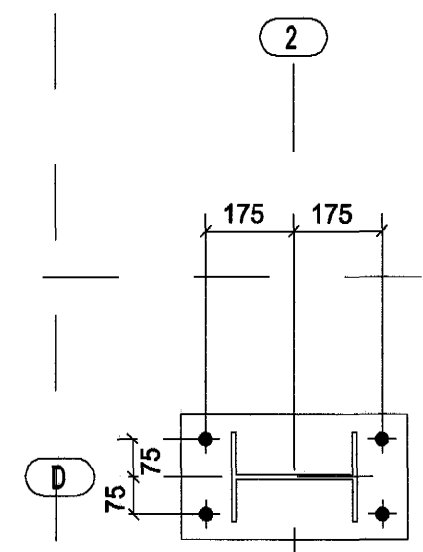
BASE DETAIL AT A11



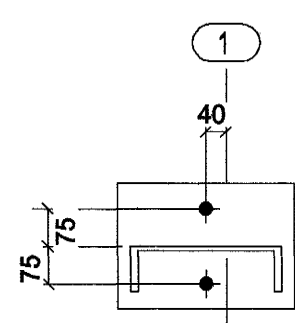
BASE DETAIL AT
B1,C1,D1,B/ C1,C/ D1



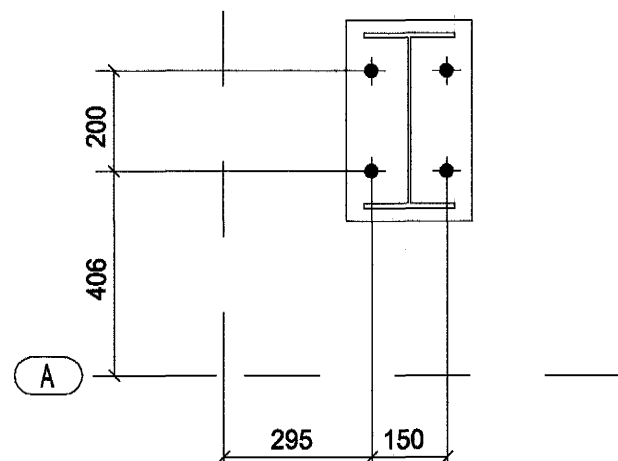
BASE DETAIL AT B2,C2,D2,B3,C3,D3



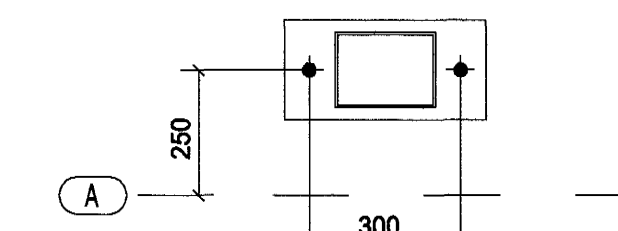
POST BASE DETAIL LOCAL TO A1



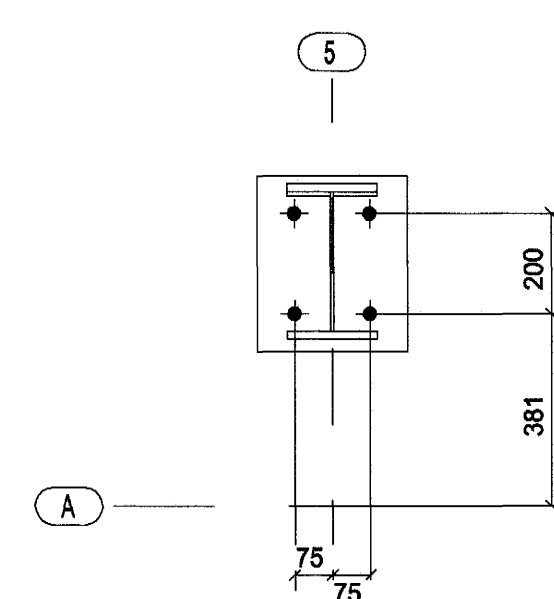
BASE DETAIL AT A1



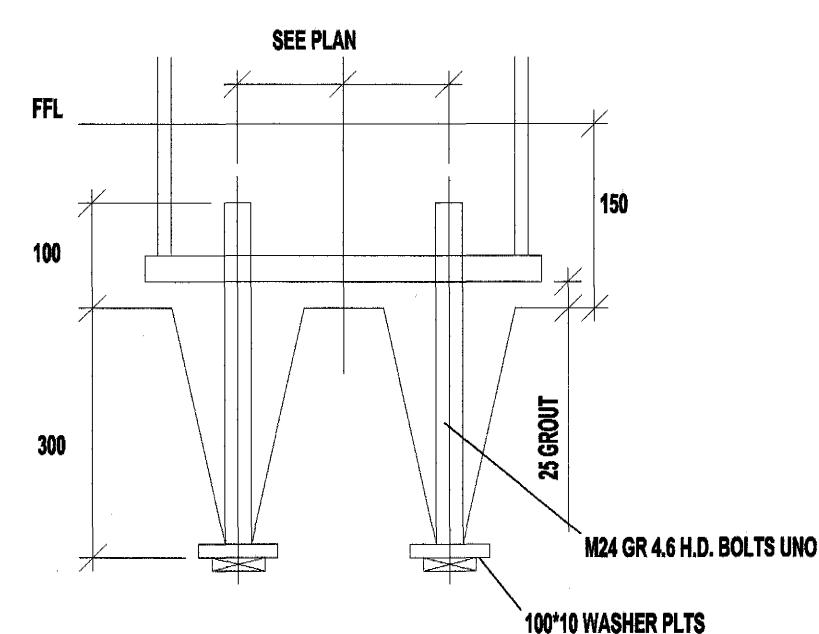
DOOR POST BASE DETAIL LINE A
[3NO.]



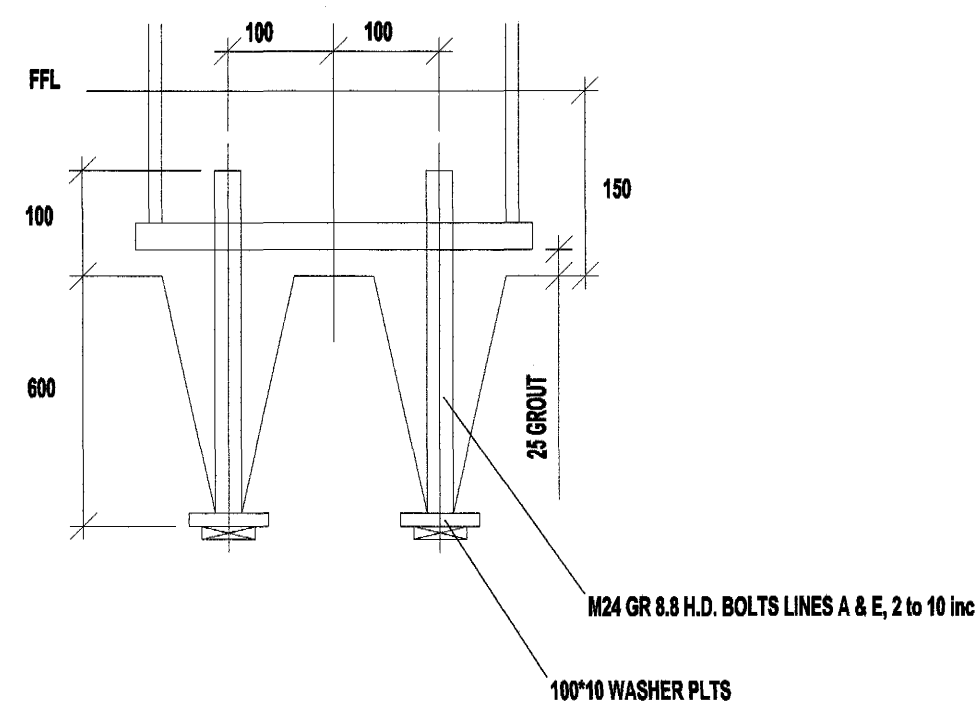
BASE DETAIL AT A2 TO A10 INCL



BASE DETAIL GENERAL U N O



PORTAL FRAME BASE LINES A & E, 2 to 10 incl



ATH. NOTA SKAL ÞESSA TEIKNINGU TIL AÐ
STAÐSETJA BOLTAFESTINGAR. EF MISRÆMI
ER Á MILLI TEIKNINGA SKAL HAFNA SAMRÁÐ VÍÐ
HÖNNUÐ BURÐARVIRKIS.

Byggingafræðingur
Alfreidd Þann
17 AUG. 2004
HO

Verkfræðistofa Hauks Ásgeirssonar e.h.f.
Lindasmári 12, 200 Kópavogur
Sími 564-4337 Farsími 897-8132
e-mail: haukurasg@simnet.is
Kennitala: 560600-3050

Hannað H.A. Teiknað H.A. Samþykkt: Kennitala 301255-4629

WARD
BUILDING SYSTEMS LTD

SHERBURN, MALTON
NORTH YORKSHIRE, YO17 8PZ.
ENGLAND.
TEL:(01944)710000 FAX:(01944)710907

STEINHALLA 10-14		
HAFNARFIRÐI		
BURÐARVIRKI		
MÁLSETNINGARTEIKNING SÚLNA		
STAÐSETNING BOLTAFASTINGA		
Mkv. EKKI I KVARÐA	Teikn. nr. 2-0.6	Verk nr. 120
Ártun aðalhönnuðar: David Kristjánsson	Skýringar nr.: 1280	Dags. ÁG 04