

MIÐSTÖÐVARLAGNIR

Miðstöðavarlagnir eru lagðar úr stálpípum.
Lagnir skulu lagðar í útveggi sem búið er að einangra með 10 cm útveggjæinangrun.
Miðstöðvarpípur fyrir ofnakerfi eru einangraðar með innveggjæinangrunum.
Á hvern ofn er sett stillití og loki sem stýristannað hvort af herbergishita eða bakrásarhita vatns í miðstöðvarkerfi, sjá ofnatöflu.
Lagnir eru lagðar með innveggjæinangrun og eru staðsettar íbúðarmegin í einangrun útveggs.

NEYSLUVATNSLAGNIR

Heimæðarpípur fyrir kalt vatn eru úr plasti, PEH. Heitt neysluvatn er upphitað kaltvatn með varmaskipti.
Pípur skulu vera PPR-rör og fittings frá Aquatherm.
Lagnir í útveggjum eru lagðar samkvæmt sömu forsendum og miðstöðvarlagnir hvað einangrun varðar.
Lagnir eru lagðar með innveggjæinangrun og eru staðsettar íbúðarmegin í einangrun útveggs.

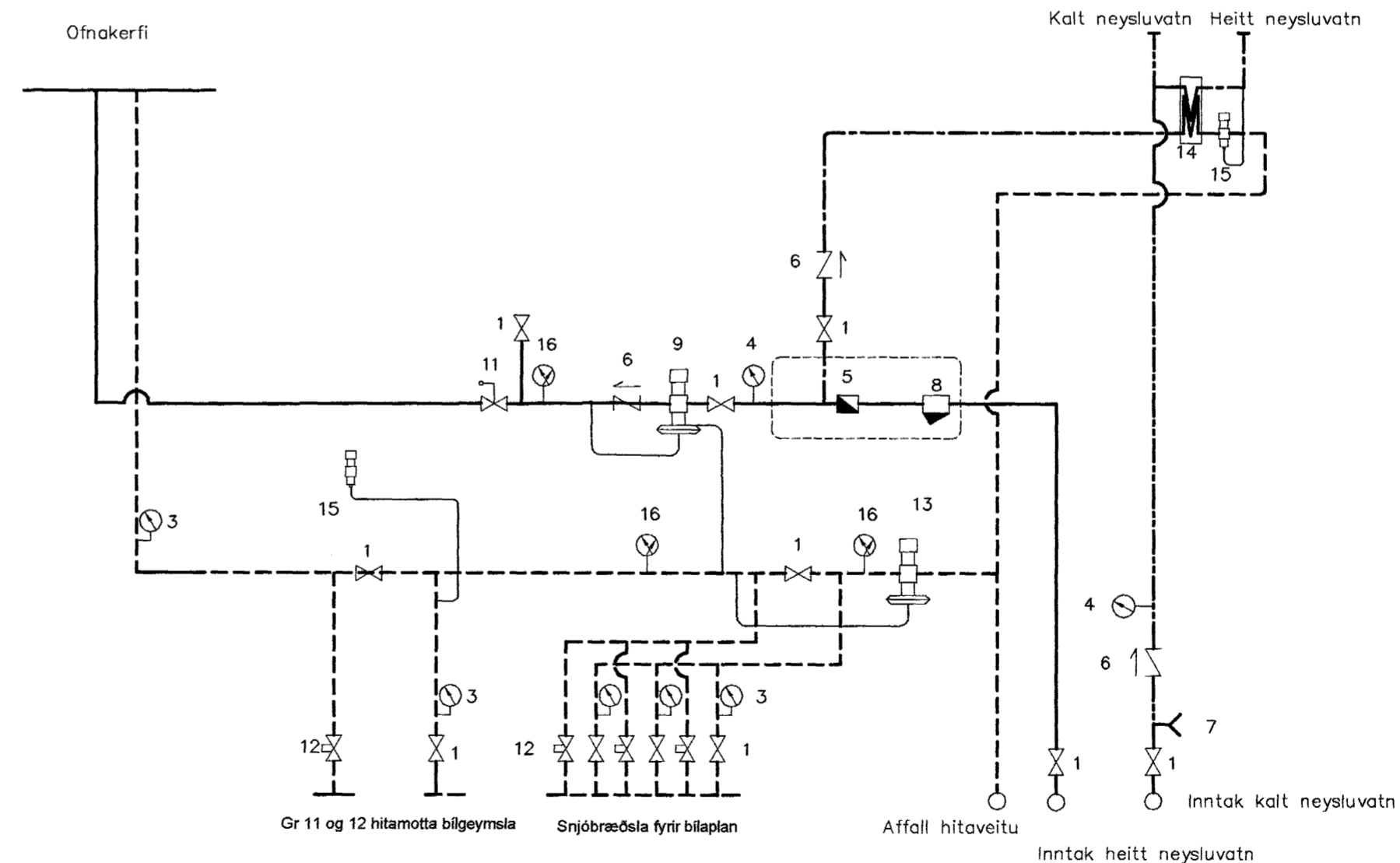
1. MERKINGAR

EV: Eiddúsvaskur
SV: Skolvaskur
ÞV: Þvottavél
UPV: Uppþvottavél
HL: Handlaug
BK: Baðkar
SB: Steypibað
VS: Vatnssalerni
GN: Gegnumstreymis niðurfali
N: Niðurfali

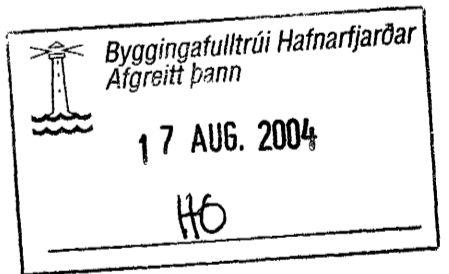
----- Heitt neysluvatn
----- Kalt neysluvatn
----- Framrás hitalagna
----- Bakrás hitalagna

SKÝRINGAR

1 KÚLULOKI
2 RENNILOKI
3 HITAMÆLIR
4 ÞRÝSTIMÆLIR
5 RENNSLISMÆLIR
6 EINSTREYMSLOKI
7 TÆMINGARLOKI
8 SÍA
9 ÞRÝSTJAFNARI - T.D. DANFOSS AVP-15
10 ÞENNSLUKER
11 ÖRYGGISLOKI - 6 KG/CM2
12 STILLITÍ
13 SLAUFULOKI - T.D. DANFOSS AVDA-15
14 VARMASKIPTIR ALFA LAVAL CB5130 EÐA SAMBÆRILEGUR
15 HITASTÝRILOKI DANFOSS AVTQ20 EÐA SAMBÆRILEGUR
16 HITA OG ÞRÝSTIMÆLIR
17 DÆLA



Miðstöðvargrind



Gísli Hermannsson Verkfræðingur, Msc
Erluás 23, 221 Hafnarfirði
Sími 565-2154 Farsími 893-2154
e-mail: gislih@landspitali.is
Kennitala: 220757-3589

Hannað G.H.	Teiknað G.H.	Samþykkt: Kennitala
		Gísli Hermannsson 220757-3589

Gauksás 23 27
221 Hafnarfirði
Skýringarmynd
og miðstöðvargrind
reyndarteikning

Mkv. 1:50	Teikn. nr. 102	Verk nr. 2 Skráningar nr.: 3-0.8
Áritun aðalhönnuðar: <i>Gísli Hermannsson</i>		Útgáfa Dags. 2 17.04.04