

FRÁRENSLISKERFI

Allt efni, lögn prófun og frágangur skal vera samkvæmt ákvæðum staðals ÍST 65, ÍST 68 og viðeigandi reglugerðum.

PÍPUR:

Pípur í grunn og í jörðu:
Pípur skulu vera úr PVC (grunnplast) og vera viðurkenndar til notkunar í jörð. Samsetningar með múfum og þétting með gúmmihringjum.
Allar pípur skulu lagðar í beina línu með jöfnum halla milli brotpunkta. Öl brot framkvæmd með tengistykki.
Þess skal gætt að pípur hvíli á belgnum en ekki aðeins múfum.
Til að tryggja aðlöga þenslu, skal reka pípu í botn í hólki, merkja pípu við hökendum með mjúkum bíyanti og draga síðan pípu 10mm til baka.
Píputengi mega þó ganga algveg í botn á hólki.
Frágangur og fylling umhverfis pípur skal vera í samræmi við ÍST 65.

Innanhúslagnir:

Frárenslislagnir innanhúss skulu vera úr PP plastpípu frá viðurkenndum framleiðendum og samsetningar með múfum og þétting með gúmmihringjum.

STÚTAR UPP ÚR BOTNPLÖTU:

Allir stútar, sem koma upp úr botnplötu skulu staðsetja nákvæmlega skv. teikningum. Eftir að gengið hefur verið frá efri brún múfðu í sömu hæð og óþussuð pístan er, skal stúturnum lokað með plasti með þétting, eftir að sannprófað hefur verið að allar leiðslur séu hreinar og í fullkomnu lagi.

EINANGRUN:

Frárenslislagnir innanhúss skal einangra með 25mm steinullereinangrun, vefja um þær tvöföldum þykkum sisalappa með áhúð og líma samskeytin með límbandi.

RÓRAUPPHENGI OG FESTINGAR:

Allar pípur í frárensliskerfinu skal festa vandlega með þar til gerðum upphengjum og skal fara eftir leiðbeiningum framleiðanda og þeim stöðlum, sem þar um gilda.

STÚTAR ÚT ÚR VEGG:

Þar sem pípur koma út úr veggjum og tæki verða tengd við, skal vera ca. 10mm rauf milli pípu og veggis eða veggkæðninga. Í þessa rauf skal setja tród og loka henni við ytri brún veggjar með polyuretánkitti.
Alla stúta skal staðsetja nákvæmlega skv. málsetningu á teikningum.
Eftir að gengið hefur verið frá múfðu út úr vegg, skal stúturnum lokað með plasti, sem þétist með gúmmihringjum, eftir að sannprófað hefur verið að allar leiðslur séu hreinar og í fullkomnu lagi.

Minnstí halli frárenslisigna má vera 20‰.

SKÝRINGAR TÁKNA:

- Skolplögn
- - - Regnvatnslögn
- · - · Jarðvatnslögn

- PLØ Plaströr úr stífu PVC í grunn / stífu PP innanhúss. Ø= þvermál
- ST Steinsteyptr frárenslisrör
- BR Brunnur
- PN Þakniðurfall
- GN Gólfniðurfall
- NF Niðurfall
- UV Útloftunartvill
- SN Svalaniðurfall
- HBR Hreinsibrunnur
- UL Pípa liggur undir lofti
- N Númer á stofni
- H Hreinsilok
- 20‰ Halli á lögn er 20mm/metrar

SKAMMSTÖFUN BRIFATÆKJA - STÆRD VATNSSLÁSS AÐ OG FRÁ TÆKI:

- VS Vatnssalemi 100/100
- HL Handlaug 32/40
- SV Stálvaskur 40/50
- EV Eldhúsvaskur 40/50
- SB Sturtubað 40/50
- BK Baðkar 40/50
- ÞV Þvottavél 32/40
- UV Uppþvottavél 40/50

NEYSLUVATNSKERFI

Allt efni, lögn, prófun og frágangur skal vera samkvæmt ákvæðum staðals ÍST 67, reglugerð fyrir Vatnsveitu Reykjavíkur og Byggingarreglugerð.

PÍPUR OG TENGISTYKKI:

Pípur utanhúss fyrir kalt vatn skulu vera úr PEH plasti frá Reykjalundi eða samsvarandi, gerð fyrir a.m.k. 10 kg/cm² vinnubrýsting. Plastlagnir í jörð skulu vera í a.m.k. 1,2 m dýpi frá jarðveggsfirborði.
Allar pípur í neysluvatnskerfi innanhúss skulu vera galvanhúðaðar og skv. DIN 2440. Efnisgæði skulu vera St. 33-2, skv. DIN 17100. Galvanhúðun skv. DIN 2440. Tengistykki skulu vera af sömu gæðum.

EINANGRUN:

Nota skal glerullarhólka af viðurkenndri gerð. Einangrunarhólka skal vefja með plaststrími með hæfilegri skörun og líma samskeyti vandlega saman. Sérstaklega skal vanda til rakapétts frágangs kaldavatslagnar.

Einangrunarþykkt skal vera sem hér segir:

Heitt vatn	Pípuþvermál ≤ 20mm	Einangrunarþykkt = 20mm
Heitt vatn	Pípuþvermál 25–50mm	Einangrunarþykkt = 30mm
Heitt vatn	Pípuþvermál ≥ 65mm	Einangrunarþykkt = 40mm
Kalt vatn	Allar stærðir	Einangrunarþykkt = 20mm

Eftir þrýstiprófun skal einangra og ganga frá öllum samskeytum, greinum og beygjum á sama hátt.

AFRÉTTIR STÚTAR:

Allir stútar út úr vegg, til tengingar við tæki, skulu afréttir. Stútana skal festa tryggilega og skal láta þá ná hæfilega langt út fyrir endanlegan vegg. Stúta skal tengja saman með "unionum" svo tryggt sé að þeir séu samsíða, þegar tæki eru tengd.

PÍPUUPPHENGI OG FESTINGAR:

Allar pípur í neysluvatnskerfinu skulu hengjast upp eða festast þar sem þær liggja. Mesta fjarlægð milli upphengja má vera 2 metrar undir loftum en 1 meter á veggjum. Hengja skal pípunar upp með sérstökum pípuupphengjum af Mefa gerð (Mefa Rohrselle) eða öðrum upphengjum af samsvarandi gerð.
Öll upphengi skulu hafa gúmmifóðringar næst pípu.
Þar sem pípur í neysluvatns- og hitakerfi liggja samsíða skulu þær settar á sameiginlegar rólur.
Festur koma þar sem sýnt er á teikningum.

LOFTPÚÐAR:

Setja skal loftpúða þar sem sýnt er á teikningum. Loftpúðar skulu vera 300mm langir og þvermál þeirra skal vera jafnt þvermáli viðkomandi stofns eða greinar frá aðalæð.

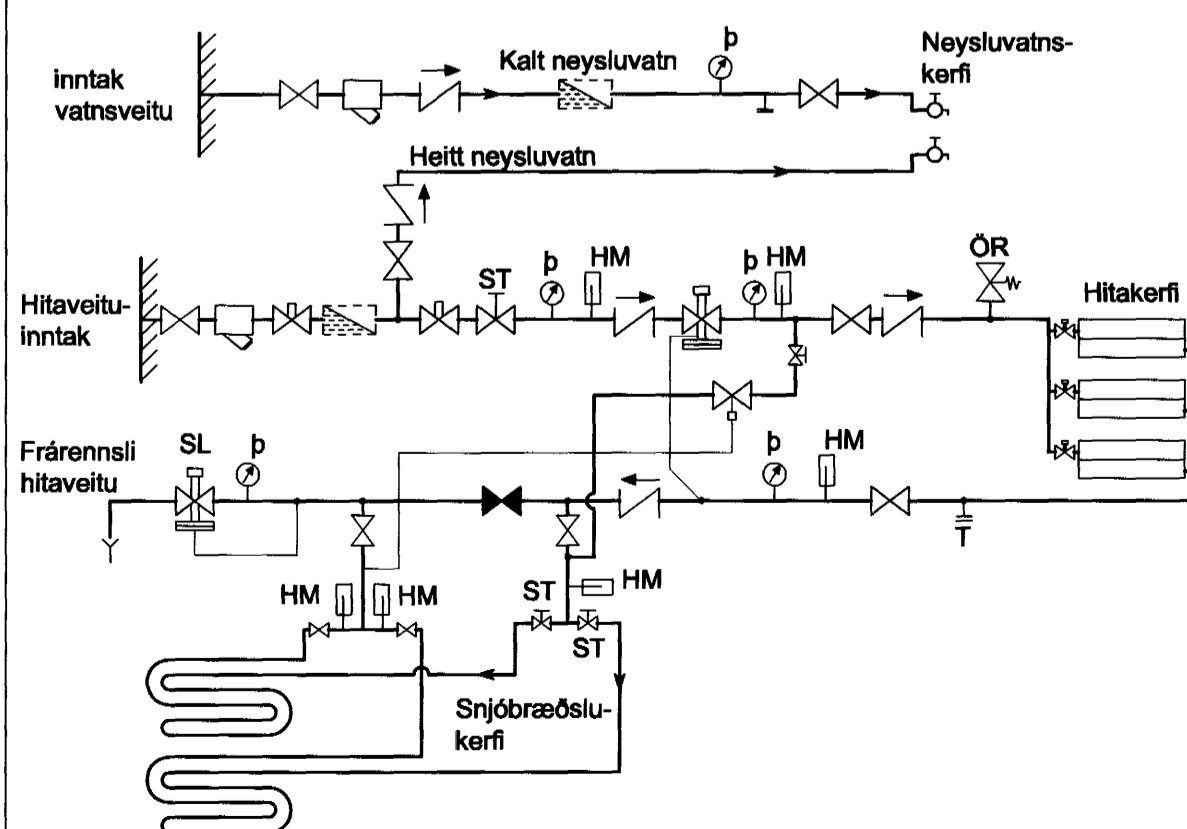
MÁLUN PÍPA:

Allar sýnilegar óeinangraðar pípur skulu málást í þeim litum, sem verukaupi ákveður.

ÞRÝSTIPRÓFUN LAGNA:

Neysluvatnslögn skal þrýstiprófuð með 10 kg/cm² vatnsþrýstingi áður en samskeyti eru einangruð og skal þrýstingur standa í 24 kist. án þess að falla. Athuga skal hvort smit sjást á samskeytum.
Sé um leka að ræða skal verktaki gera við leka og endurtaka prófunina á sinn kostnað. Við ofangreinda prófun skal eftirlitsmaður verukaupa kallaður á vettvang í byrjun og við lok prófunarinnar og skal hann taka verkið út og samþykka prófunina. Verktaka ber að sjá um úttekt byggingarfulltrúa á prófunum þessum.

KERFISMYND LAGNA FYRIR EINFALT KERFI



HITAKERFI

Allt efni, lögn, prófun og frágangur skal vera samkvæmt ákvæðum staðals ÍST 69 og reglugerð fyrir Hitalagnir í Reykjavík.

PÍPUR OG TENGISTYKKI:

Allar pípur í hitakerfi skulu vera venjulegar svartar pípur skv. DIN 2440. Efnisgæði skulu vera St. 33-2 skv. DIN 17100. Tengistykki skulu vera af sömu gæðum.

Allar pípur í gólfhitakerfi skulu vera hitaþolnar plastpípur, Wirsbo-pex eða samsvarandi og þola allt að 90°C við 6 kg/cm² þrýsting.

EINANGRUN:

Nota skal glerullarhólka af viðurkenndri gerð. Einangrunarhólka skal vefja með plaststrími með hæfilegri skörun og líma samskeyti vandlega saman.

Einangrunarþykkt skal vera sem hér segir:

Pípuþvermál ≤ 20mm	Einangrunarþykkt = 20mm
Pípuþvermál 25–50mm	Einangrunarþykkt = 30mm
Pípuþvermál ≥ 65mm	Einangrunarþykkt = 40mm

Eftir þrýstiprófun skal einangra og ganga frá öllum samskeytum, greinum og beygjum á sama hátt.

OFNAR:

Ofnar skulu vera í samræmi við ÍST 69.1.

Ofnar eru Runtal ofnar eða sambærilegir. Þess skal gætt að lengd og hæð ofna sé sem næst þeim hámarks málum, sem uppgæfin eru í ofnaskrá.

Uppgæfin varmagjöf ofna miðar við hitafala vatns frá 80°C niður í 40°C.

Allir ofnar skulu hengdir á örugg vegghengi eða standa á stólum og skal frágangur þeirra gerður í samráði við verukaupa. Athuga skal vel að ofnar séu rétt staðsettir.

Á hverjum ofni skal vera stillitlé, lofskrúfa og sjálfvirkur ofnloki. Gerð og staðsetning ofnloka kemur fram á rúmmyndum.

Verktaki skal stilla rennslí milli ofna á stillitönu, þannig að allir ofnar hitni jafn vel, svo og alla stilliloka til þrýstingsjöfnunnar milli greina.

PÍPUUPPHENGI OG FESTINGAR:

Allar pípur í hitakerfinu skulu hengjast upp eða festast þar sem þær liggja. Mesta fjarlægð milli upphengja má vera 2 metrar undir loftum en 1 meter á vegg. Hengja skal pípunar upp með sérstökum pípuupphengjum af Mefa gerð (Mefa Rohrselle) eða öðrum upphengjum af samsvarandi gerð.
Öll upphengi skulu hafa gúmmifóðringar næst pípu.
Þar sem pípur í neysluvatns- og hitakerfi liggja samsíða skulu þær settar á sameiginlegar rólur.
Festur koma þar sem sýnt er á teikningum.

MÁLUN PÍPA:

Allar sýnilegar óeinangraðar pípur skulu málást í þeim litum, sem verukaupi ákveður.

ÞRÝSTIPRÓFUN LAGNA:

Ofnakerfi skal þrýstiprófa með 6 kg/cm² vatnsþrýstingi áður en samskeyti eru einangruð og skal þrýstingur standa í 24 kist. án þess að falla. Athuga skal hvort smit sjást á samskeytum.
Eftir að hitakerfi hefur verið þrýstiprófað og stillt, skal það skolað vandlega út.

Gólfhitakerfi skal þrýstiprófa með 4 kg/cm² vatnsþrýstingi áður en það er steypit inn og skal þrýstingurinn standa í 24 kist. án þess að falla. Engin samskeyti mega vera á innsteyptri lögn.
Sé um leka að ræða skal verktaki gera við leka og endurtaka prófunina á sinn kostnað. Við ofangreinda prófun skal eftirlitsmaður verukaupa kallaður á vettvang í byrjun og við lok prófunarinnar og skal hann taka verkið út og samþykka prófunina. Verktaka ber að sjá um úttekt byggingarfulltrúa á prófunum þessum.

SNJÓBRÆDSLUKERFI

PÍPUR OG TENGISTYKKI:

Snjóbræðslupípur skulu vera polypropylen-, polybutylen- eða pex plastpípur og vera viðurkenndar af byggingarfulltrúa til notkunar í slík kerfi.
Tengistykki skulu vera úr kopar og ætluð sérstaklega fyrir plastpípur.

FRÁGANGUR PÍPA:

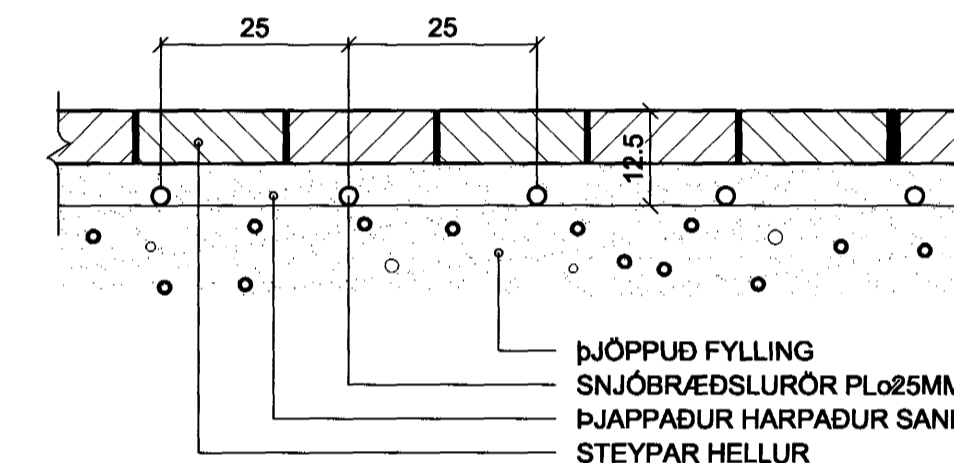
Innsteyptar snjóbræðslupípur skulu vera án tengistykkja. Þar sem pípur koma út úr steypu, skal setja hliðarpípu utan um pípu.
Til að halda tilskildri fjarlægð milli pípa á snjóbræddu svæði, skal nota fjarlægðarslár eftir þörfum.
Þar sem snjóbræðslupípur liggja á svæðum, sem bræða skal af, skulu pípur liggja á ca. 400mm dýpi og vera einangraðar með 20mm Armaflex einangrun eða samsvarandi.

ÞRÝSTIPRÓFUN LAGNA:

Snjóbræðslukerfið skal þrýstiprófað með 5 kg/cm² vatnsþrýstingi, sem skal standa í 24 kist., án þess að falla. Prófunin skal fara fram áður en lögnin er steypit inn eða fyllt yfir hana.
Við ofangreindar prófanir skal verukaupi kallaður á vettvang í byrjun og við lok prófunar og skal hann taka verkið út og sannreyna prófunina.

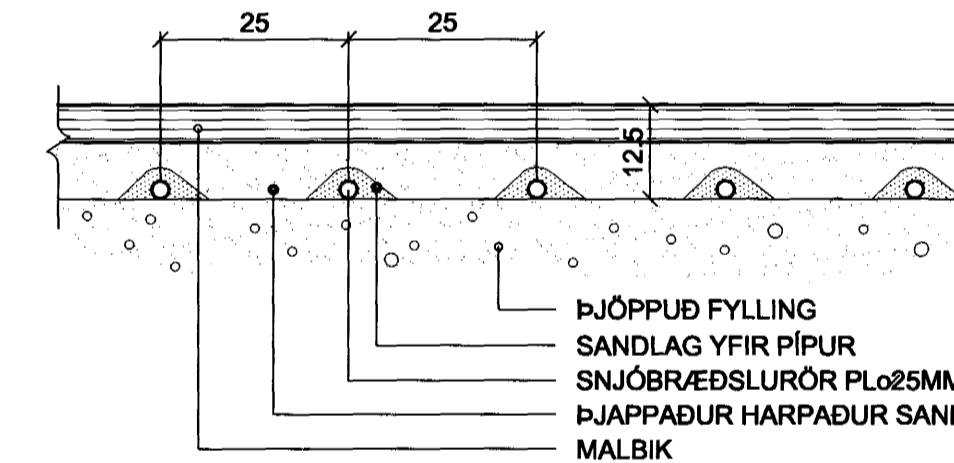
SNID Í SNJÓBRÆDSLUNDIR

HELLULÖGN 1:10



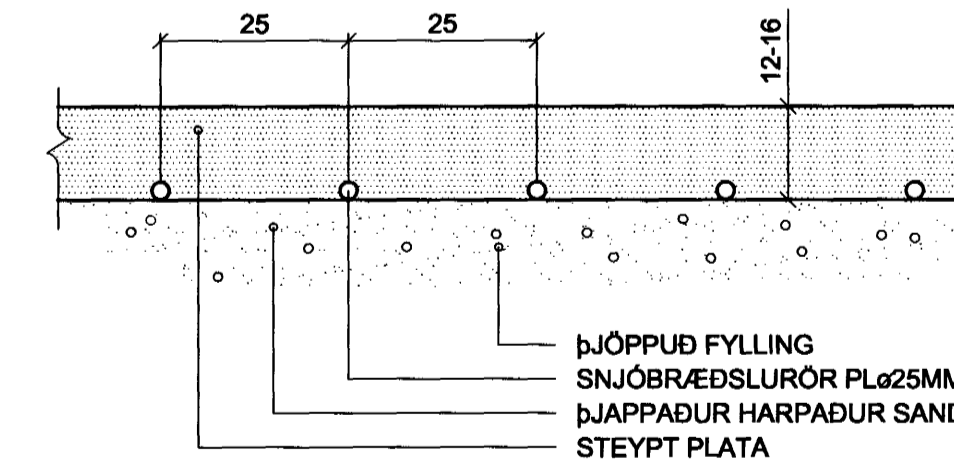
SNID Í SNJÓBRÆDSLUNDIR

MALBÍK 1:10



SNID Í SNJÓBRÆDSLUNDIR

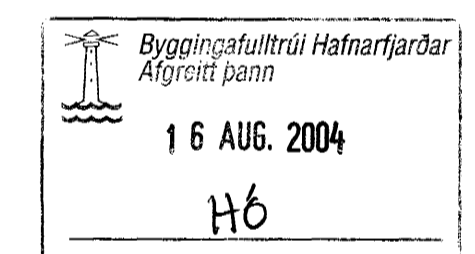
PLÖTU 1:10



ALMENNT - SKÝRINGAR TÁKNA

- Heitt neysluvatn
- - - Kalt neysluvatn
- Framrás hitaveitu
- - - Bakrás hitaveitu
- × × × Framrás snjóbræðslu
- × × × Bakrás snjóbræðslu
- ⊕ Prýstjafnar / slaufuloki
- ⊖ Hemill
- ⊕ Einstöfufuloki
- ⊖ Kúlufoki / renniloki
- ⊕ Stilliloki
- ⊖ Öryggisloki
- ⊕ Sía
- ⊖ Tæming
- ⊕ Vatnsmælir
- ⊖ Hitamælir
- ⊕ PM Prýstímælir
- ⊖ Hita- og prýstímælir
- ⊕ Dæla
- ⊖ Loftskrúfa
- ⊕ Prýstíminnkarí
- ⊖ Mótiorloki (M), Segulloki (S)
- ⊕ Hitaskynjari

- PN pípa liggur niður á næstu hæð
- PU pípa liggur upp á næstu hæð
- IV pípa liggur í vegg
- AV pípa liggur utan á vegg
- Ø50 þvermál rörs er 50 mm (nafnmál)
- BS brunaslanga
- G garðkrani



ATHUGIÐ:
Almennar skýringar gilda nema annað sé tekið fram á sérteikningum.

Alfreitt Þenn

Reikn.	Jón Kr.	Mars 2004	Útgefið:	04.04.2004
Teikn.	RMJ	Mars 2004	Kvarði:	ENGINN
Ath.				
Samb.				
FURUVELLIR 12				Nr. 2-01
Verkhúti PÍPULAGNIR, ALMENNAR SKÝRINGAR.				Jón Köttersson Byggingarverkefndingur PÍPÍ Skólagaða 19 101 Reykjavík Sími: 551-9820 Gam: 863-2154 Kl: 210754-4829 Netfang: jorko@almnet.is http://www.99.is