

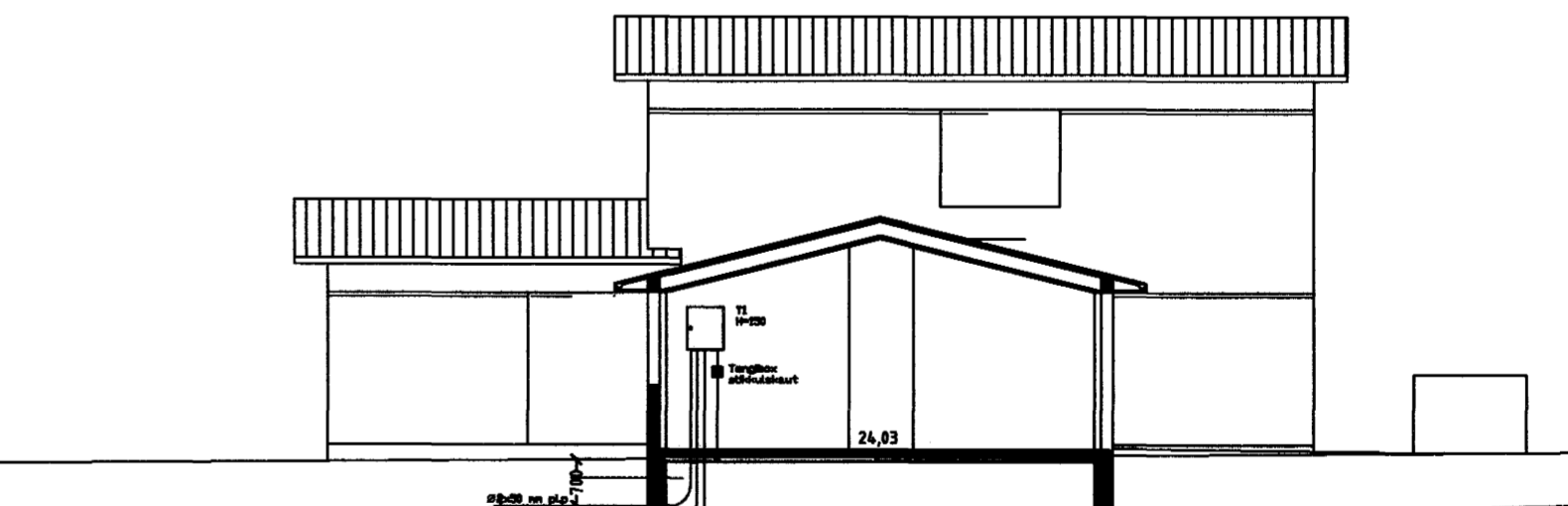
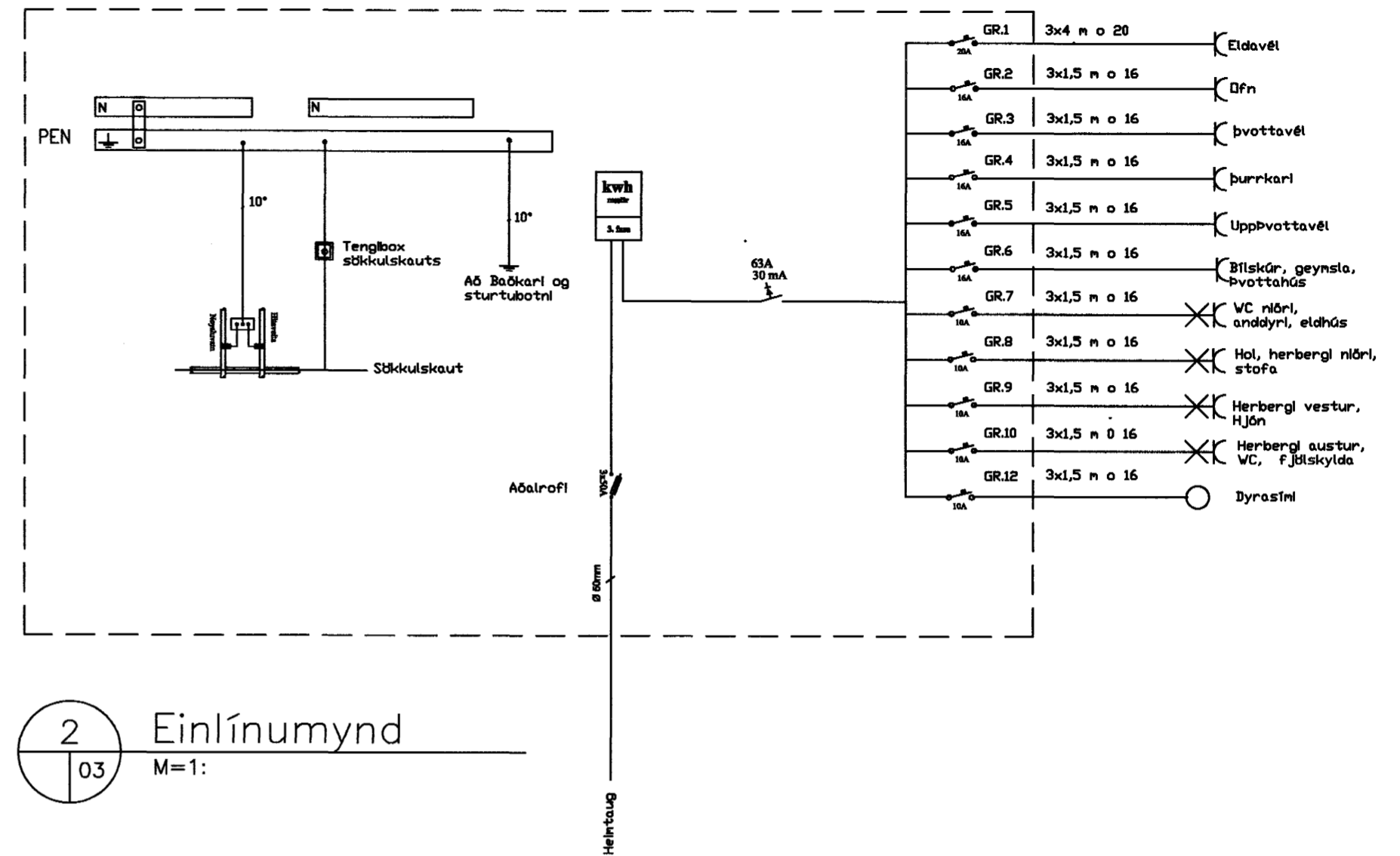
skýringar:

Lagnir skulu vera huldar 16mm plastpípuagnir fðregnar 1,5° vir.
 Heð rofa sé 110 cm, heð Tengla sé 20 cm nema þar sen rofi og tengill eru teiknaðir fastir saman þar er heðin 110 cm.
 Heð veggjösa sé 180 cm, nema á báðum 200cm.
 Fjórðlegð frk. hurðangáti að veggbrún í miðja dás sé 12 cm.
 Öll mál eru niðú við fullfrágengin gátf og í niðja dás.
 Heð tengla í bílskúr sé 110 cm.

Öfangreint glidr nema annars sé getið.

A.T.H nota skal málsetta sniðatölkningu þegar mælt er fyrir veggjum.

3N~400/230V
 Tafla T1, með smáspennuhólf.



Byggingafulltrúi Hafnarfjarðar
 Afgreitt þann
 16 AUG. 2004
 H6

SR

Staður Burknavellir 2
 Viðfang Raflagnir
 Gerð Afstada, snid og einlínnumynd
 Erluhei 14
 221 HAFNARFJARDI
 Sími: 567 4018
 GSM: 669 9837
 Sturla Ragnarsson, launmaður
 kt. 091165-4579

Breyting	Eðli breytingar	Dags.	Samp.

Mælikvæði	Dagsetning	Verknúmer	Flokkur	Tekning númer	Breyting
100,500	26.07.04	2	R	03	