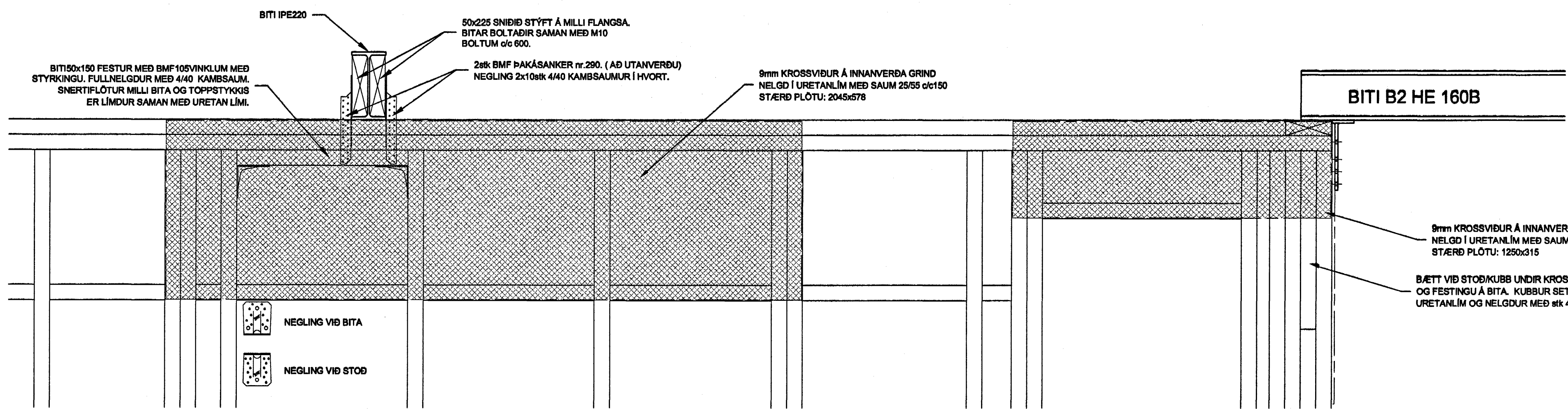
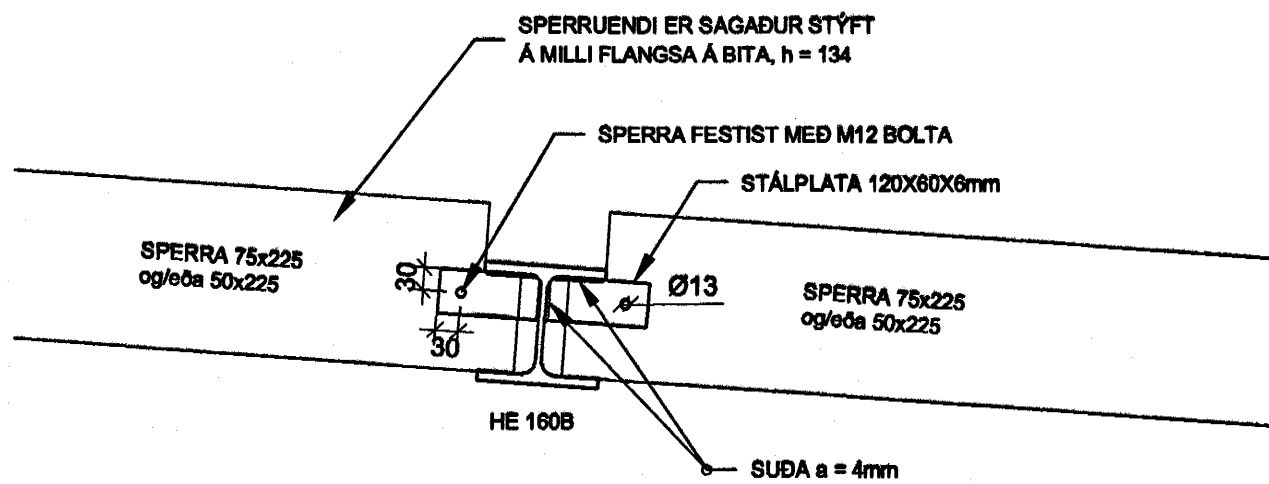


KENNISNIÐ  
FESTING BITA B1 VÍÐ AUSTURHLIÐ

KENNISNIÐ  
FESTING BITA B2 VÍÐ AUSTURHLIÐ

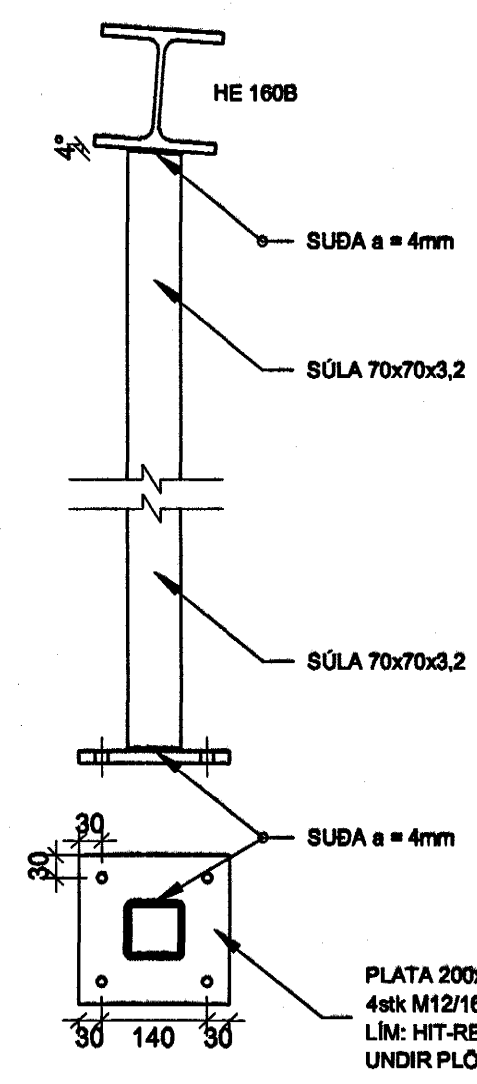
KENNISNIÐ  
FESTING BITA B2 VÍÐ VESTURHLIÐ



KENNISNIÐ  
FESTING SPERRU VÍÐ BITA B1 & B2

KENNISNIÐ  
FESTING BITA B3 VÍÐ VEGG

KENNISNIÐ  
FESTING BITA B2 VÍÐ VESTURHLIÐ



IPE 220 BITI FESTUR VÍÐ VEGG MÉÐ:  
VINSTRA MEGIN ER GATAPLATA  
60x150 FEST MÉÐ 6 STK 4/40  
KAMBSAUM Í BITA OG STÓÐ

IPE 220 BITI FESTUR VÍÐ VEGG MÉÐ:  
HÆGRA MEGIN ER BMF ÞAKÁSANKER  
FEST MÉÐ 6 STK 4/40 KAMBSAUM  
Í HVORN FLANGS

IPE 220 BITI FESTUR VÍÐ VEGG MÉÐ:  
VINSTRA MEGIN ER BMF ÞAKÁSANKER  
FEST MÉÐ 6 STK 4/40 KAMBSAUM  
Í HVORN FLANGS

IPE 220 BITI FESTUR VÍÐ VEGG MÉÐ:  
HÆGRA MEGIN ER GATAPLATA  
60x150 FEST MÉÐ 6 STK 4/40  
KAMBSAUM Í BITA OG STÓÐ

KENNISNIÐ  
STALSÚLA: S1 & S2

KENNISNIÐ  
FESTING BITA B6 VÍÐ VEGG

KENNISNIÐ  
FESTING BITA B7 VÍÐ VEGG

Byggingaulltrúi Hafnarfjarðar  
Algjætt þann  
16 AUG. 2004  
H6

SKÝRINGAR  
S.JÁ B-00 & B-02

Verk nr. 02-04	Verk nr. 02-04
Dagsetning 15 Júní 2004	Dagsetning 15 Júní 2004
Kvarð 1:10	Kvarð 1:10
Vikur fyrir Kemur í stað	Vikur fyrir Kemur í stað
Útgáfa A Blað 1 AF 1	Útgáfa A Blað 1 AF 1
Tölkning nr. B-07	Tölkning nr. B-07
Scmbýktst 210864-7849	Scmbýktst 210864-7849

FURUVELLIR 28  
HAFNARFIRÐI  
BURÐARVIRKI  
KENNISNIÐ OG DEILI

MAGNÚS G. MAGNÚS G.

FAGI-ÖNNUN ehf.  
RÁÐGEJÓF • HÖNNUN • AÆTLANIR  
Sími 696-6406 neti magnus@fagi-annun.is