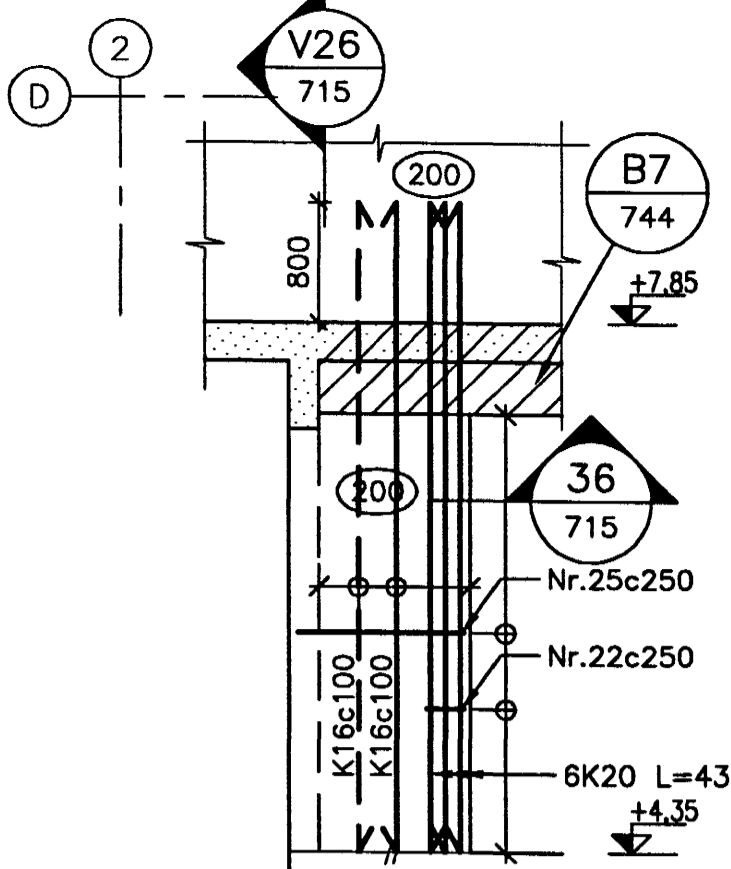
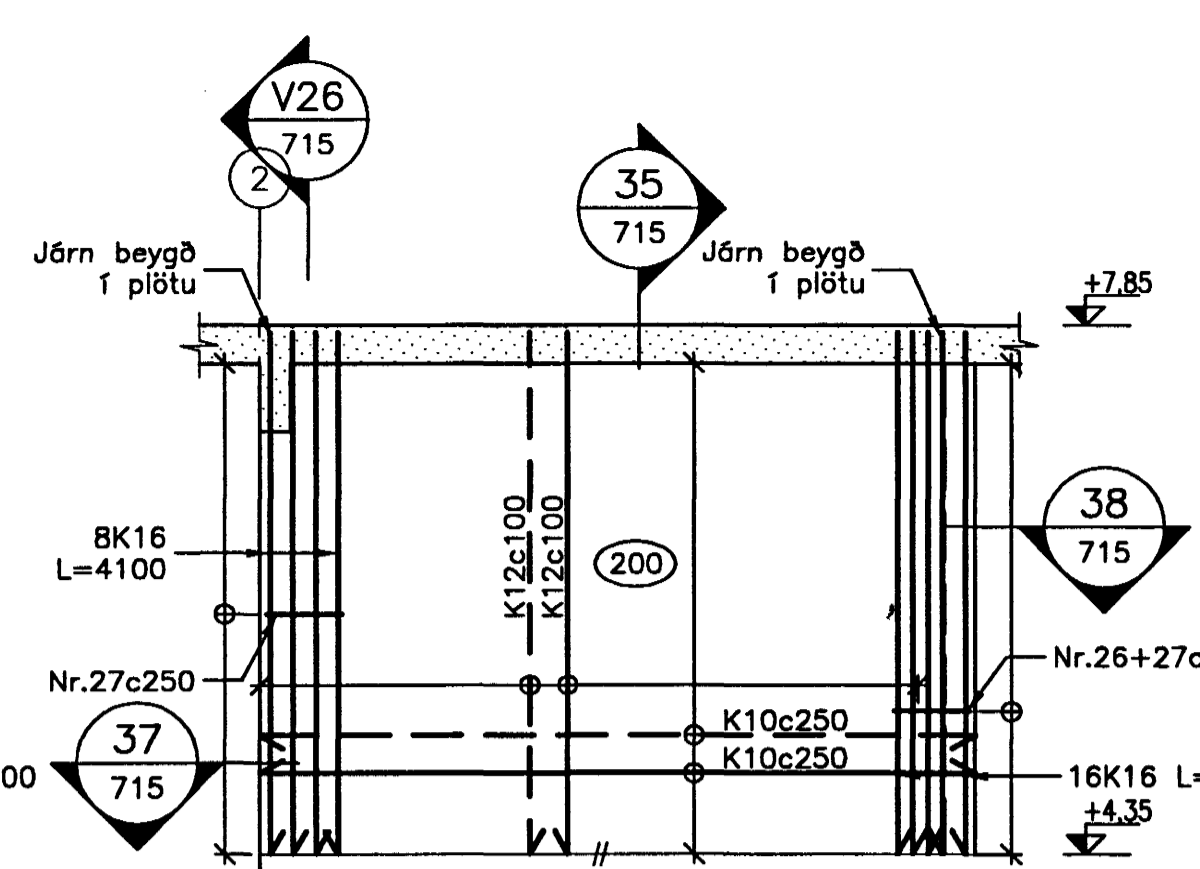


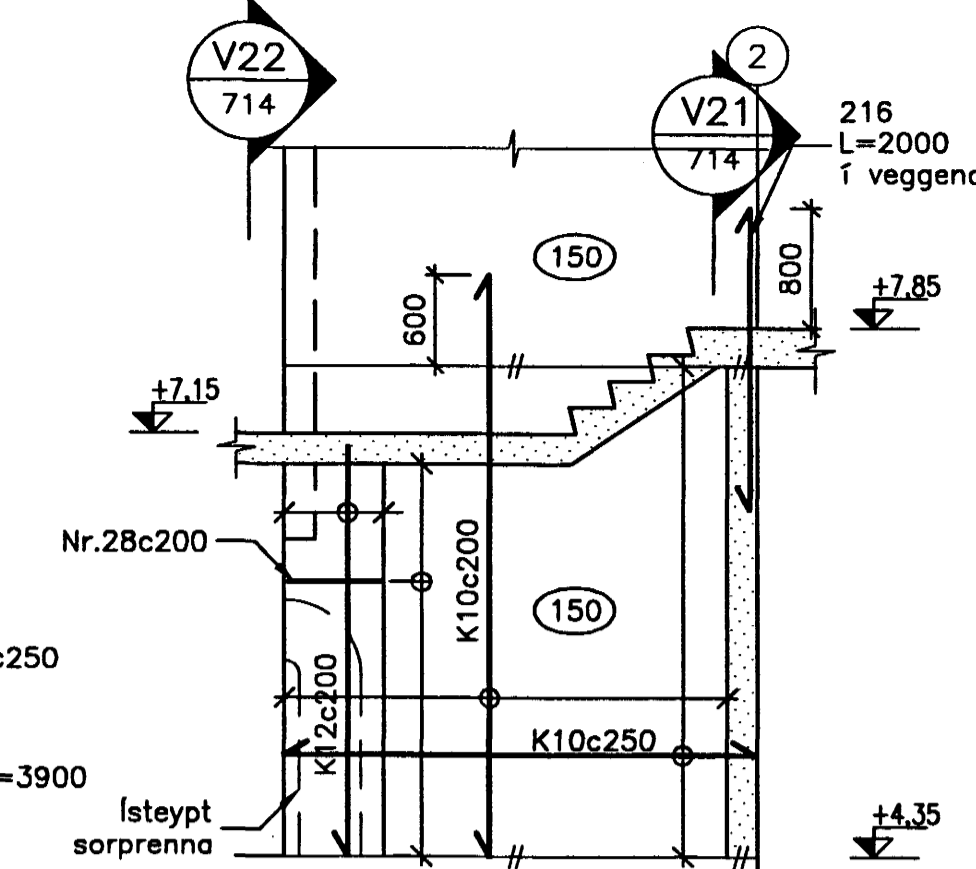
V26 SNID 1:50



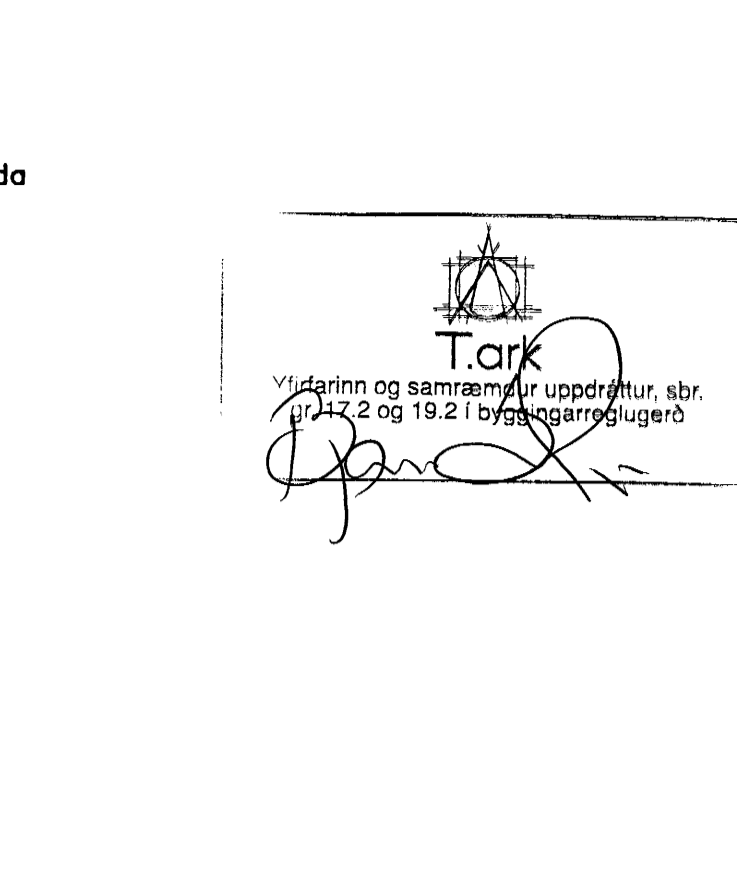
V27 SNID 1:50



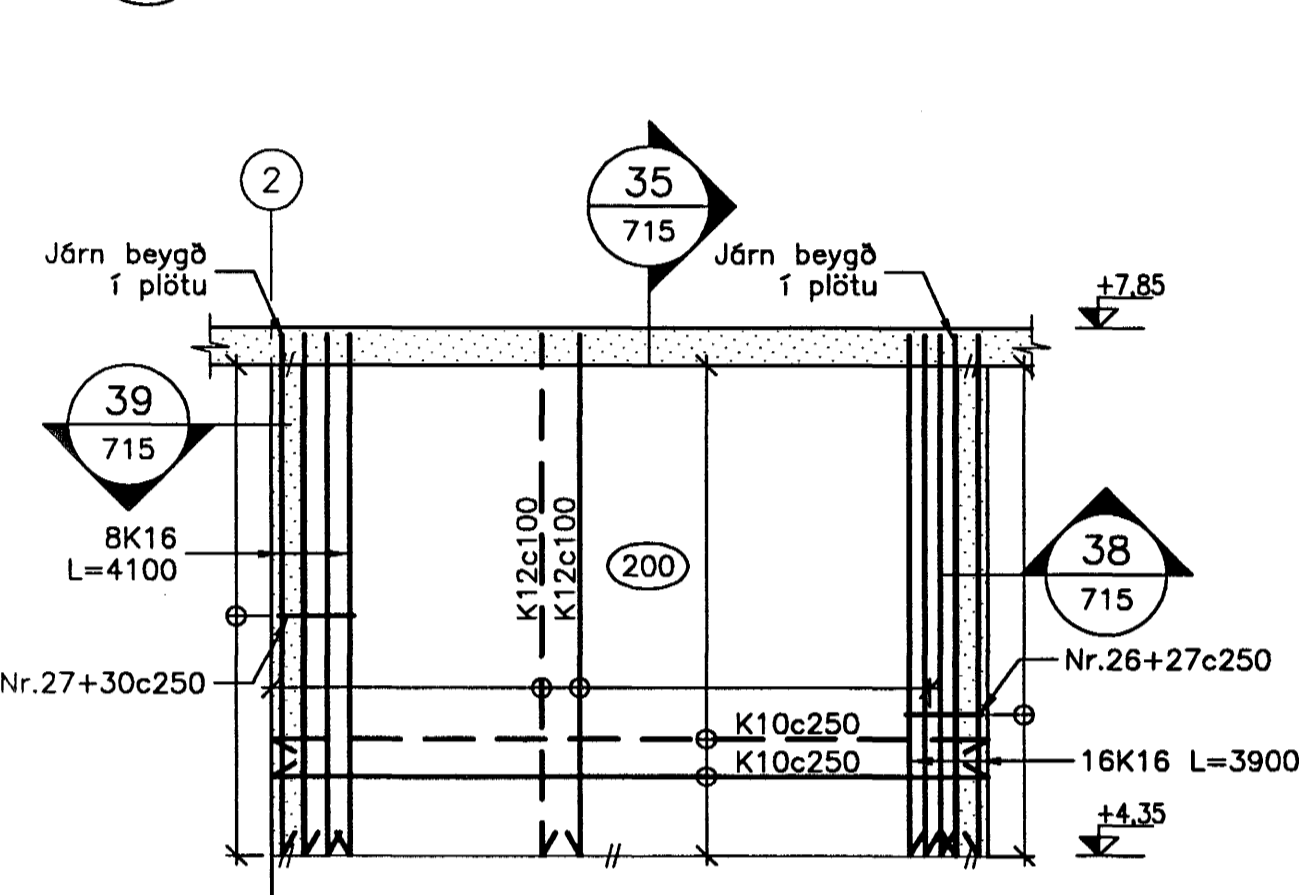
V28 SNID 1:50



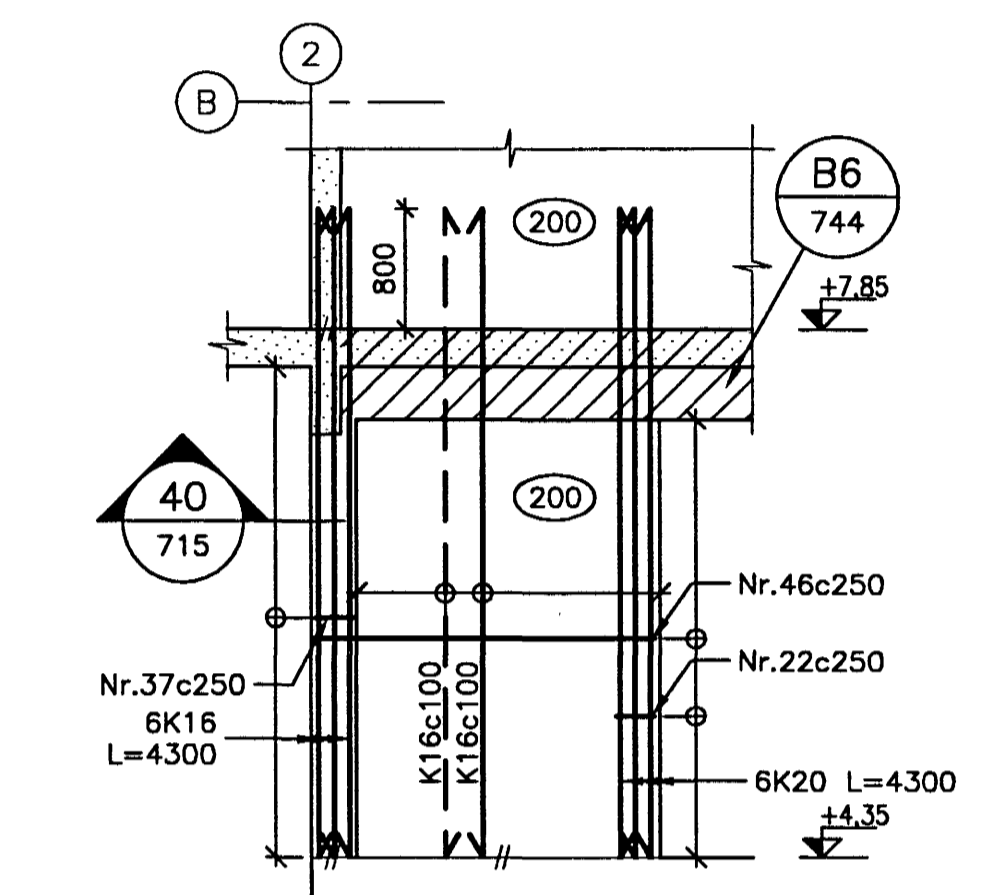
V29 SNID 1:50



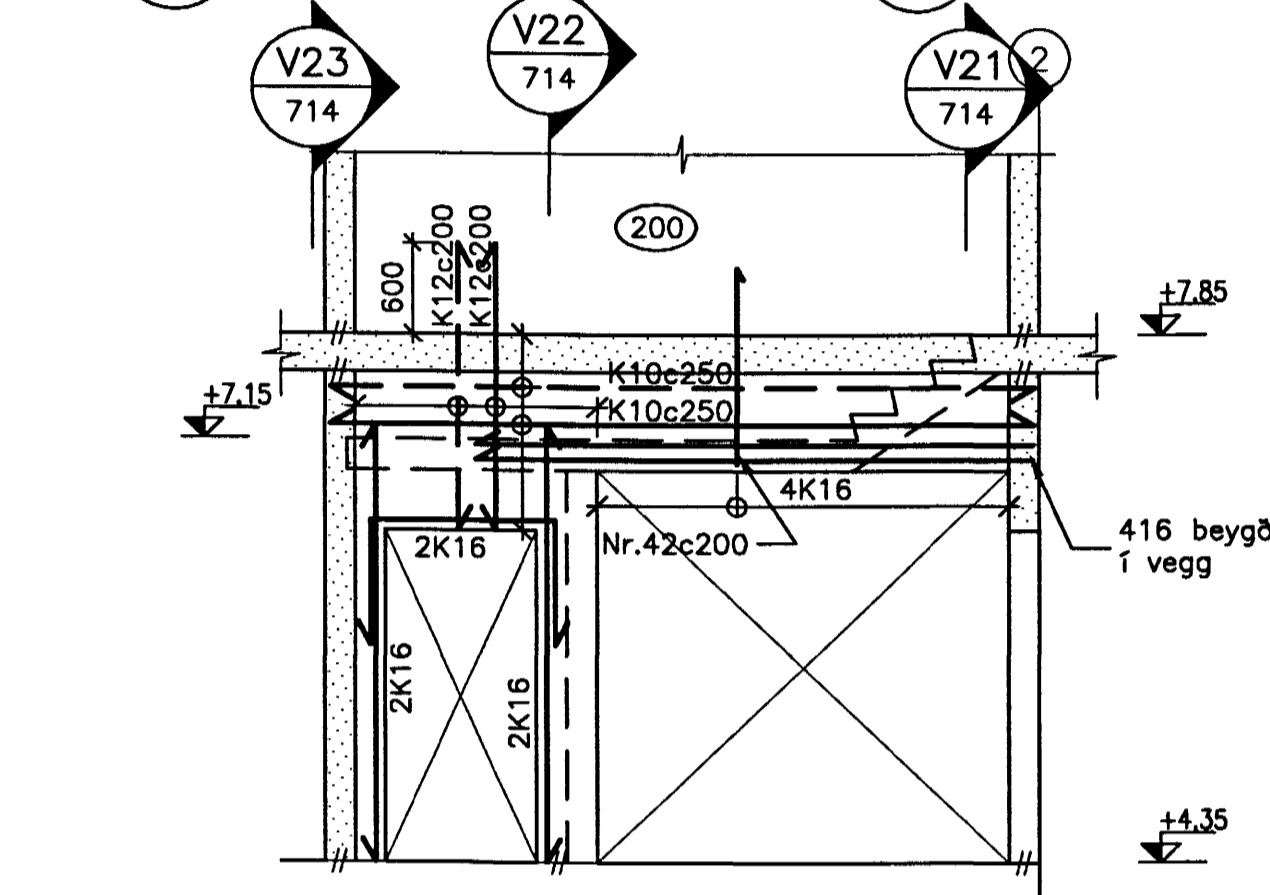
V24 SNID 1:50



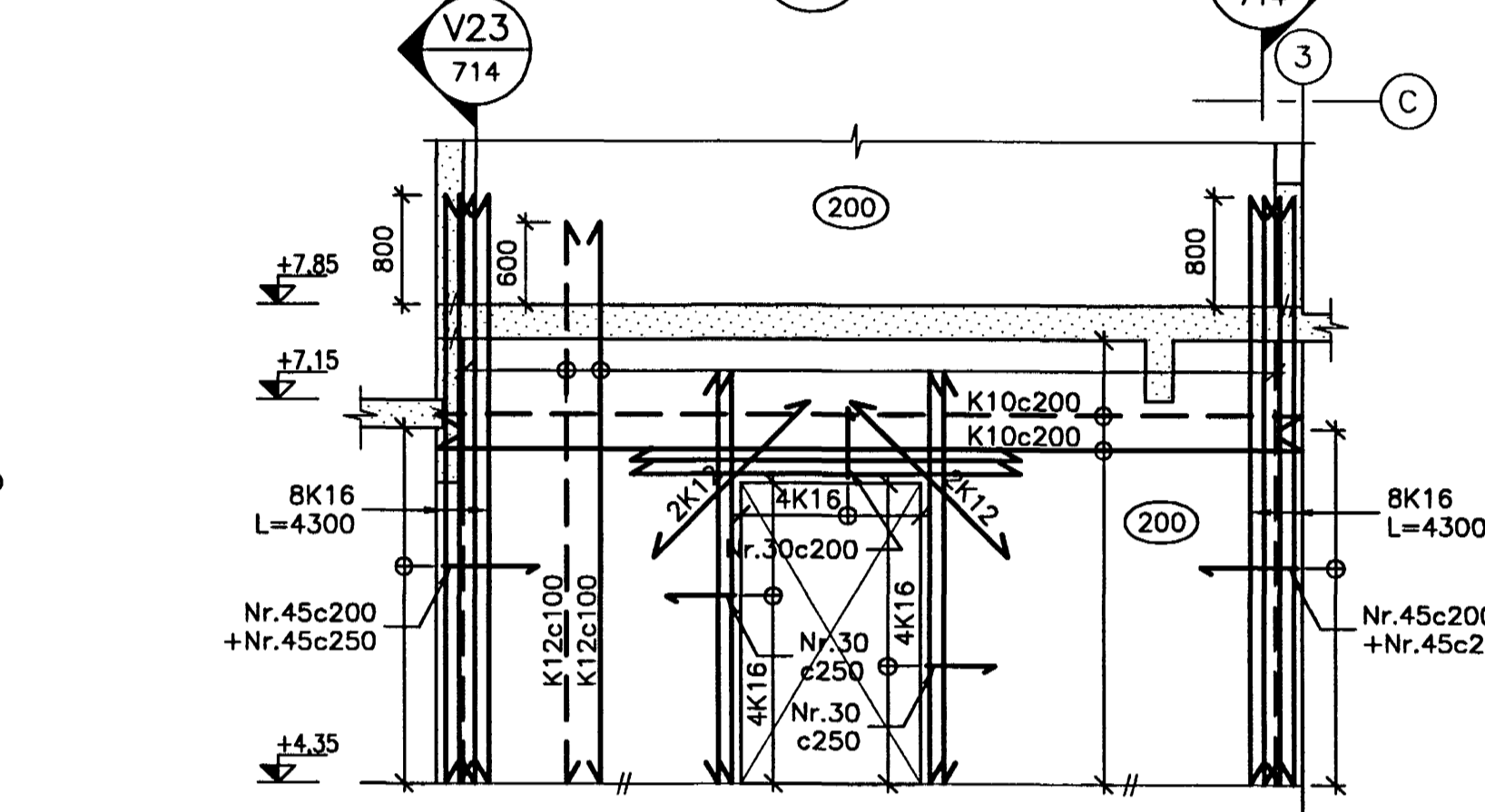
V30 SNID 1:50



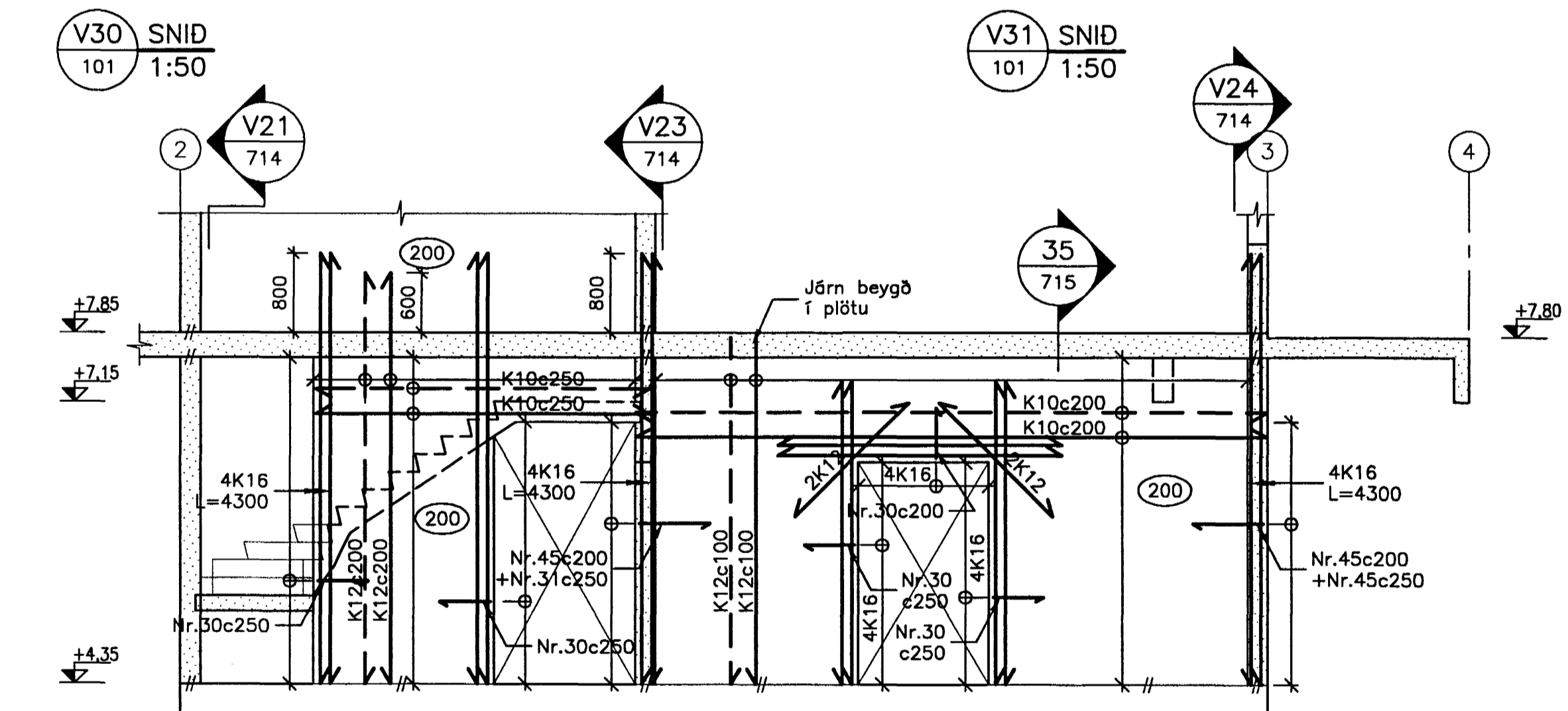
V31 SNID 1:50



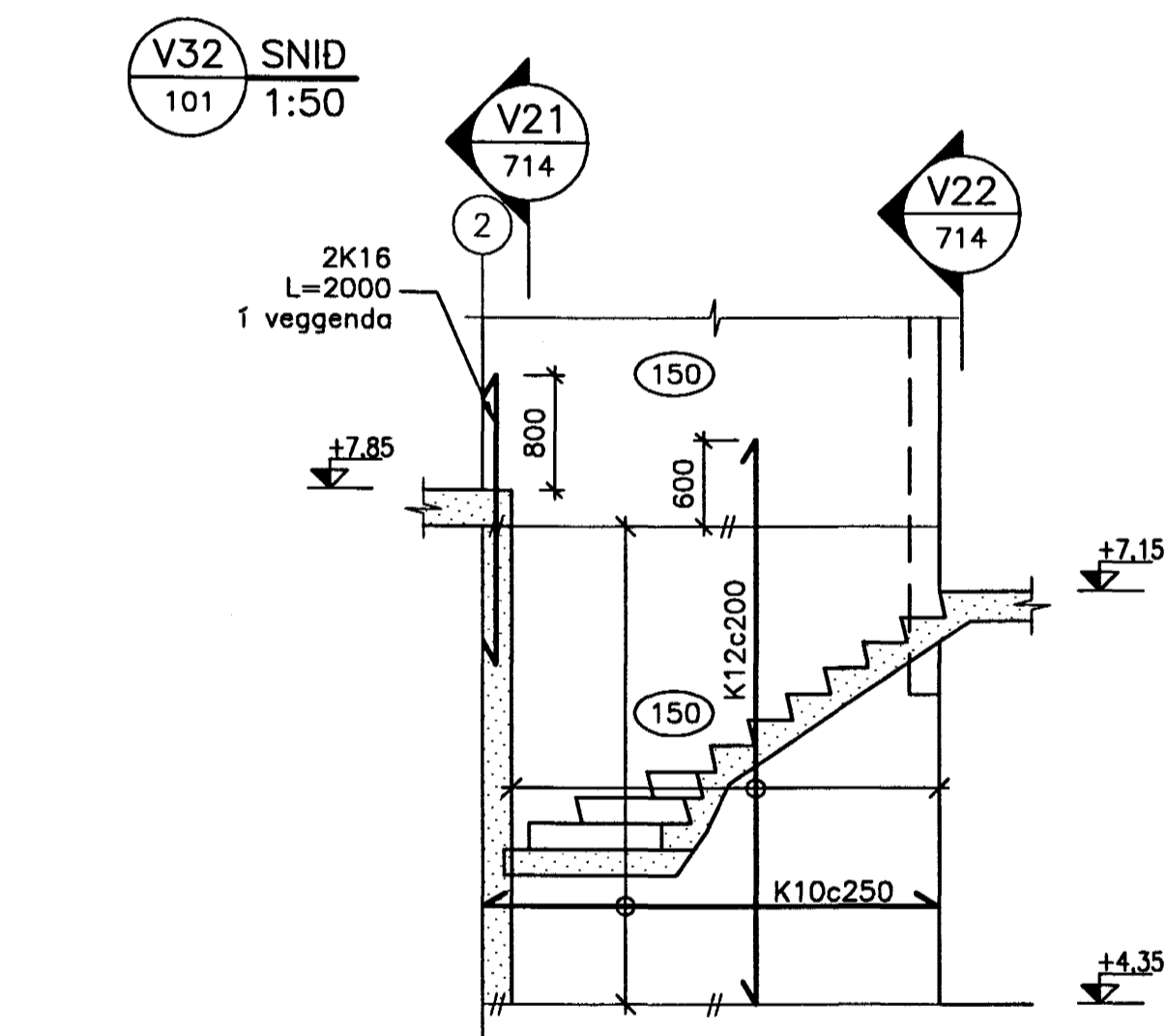
V32 SNID 1:50



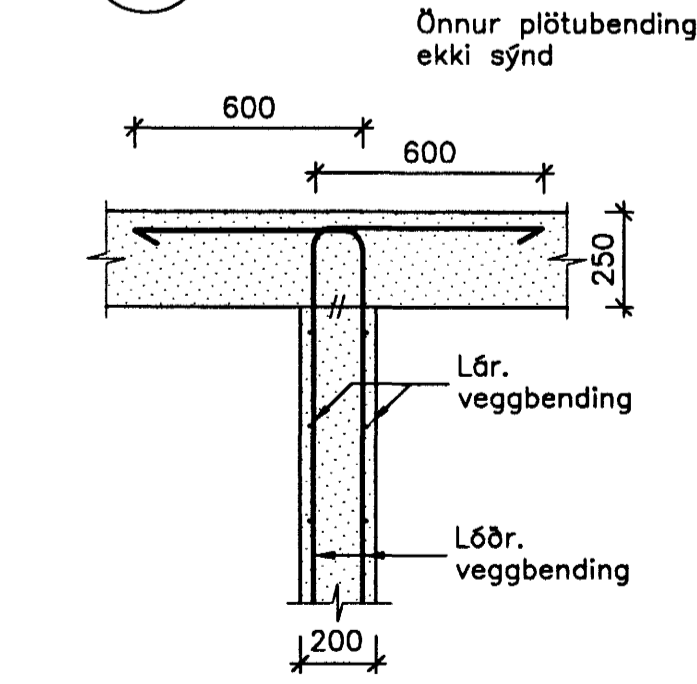
V33 SNID 1:50



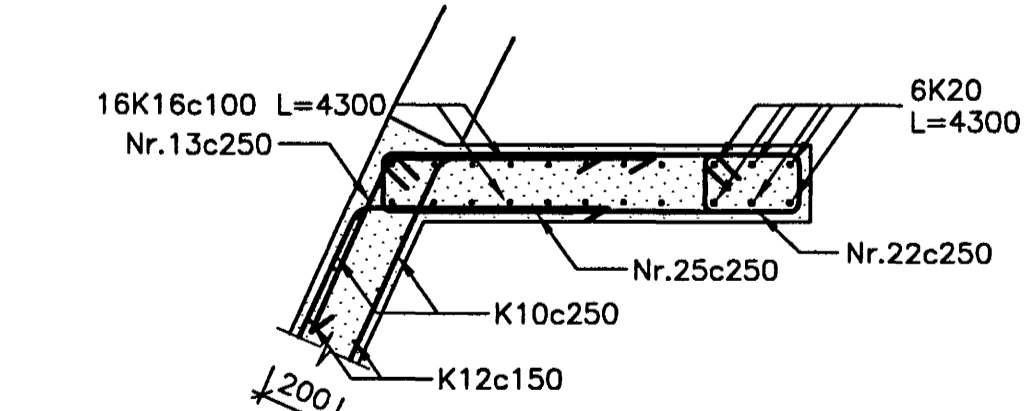
V34 SNID 1:50



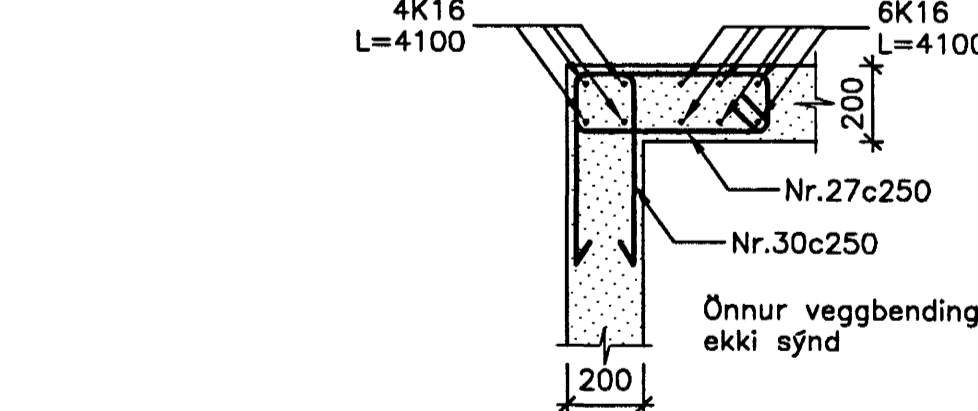
V35 SNID 1:50



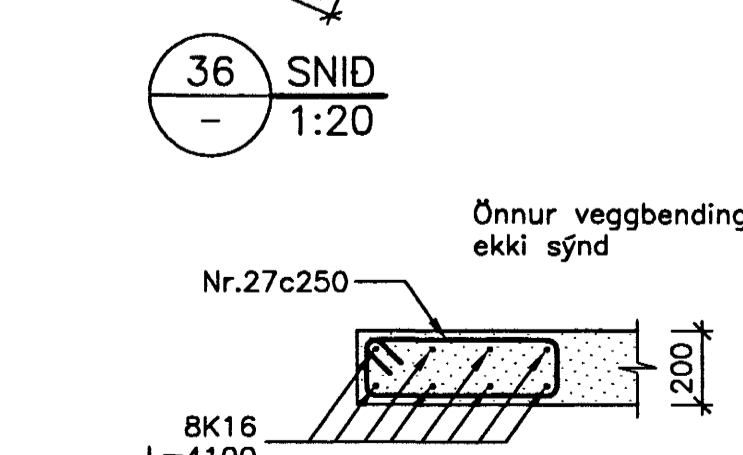
V35 SNID 1:20



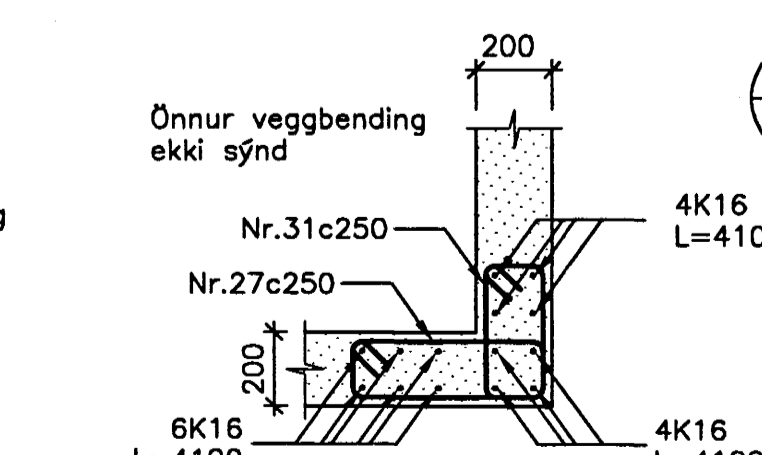
V36 SNID 1:20



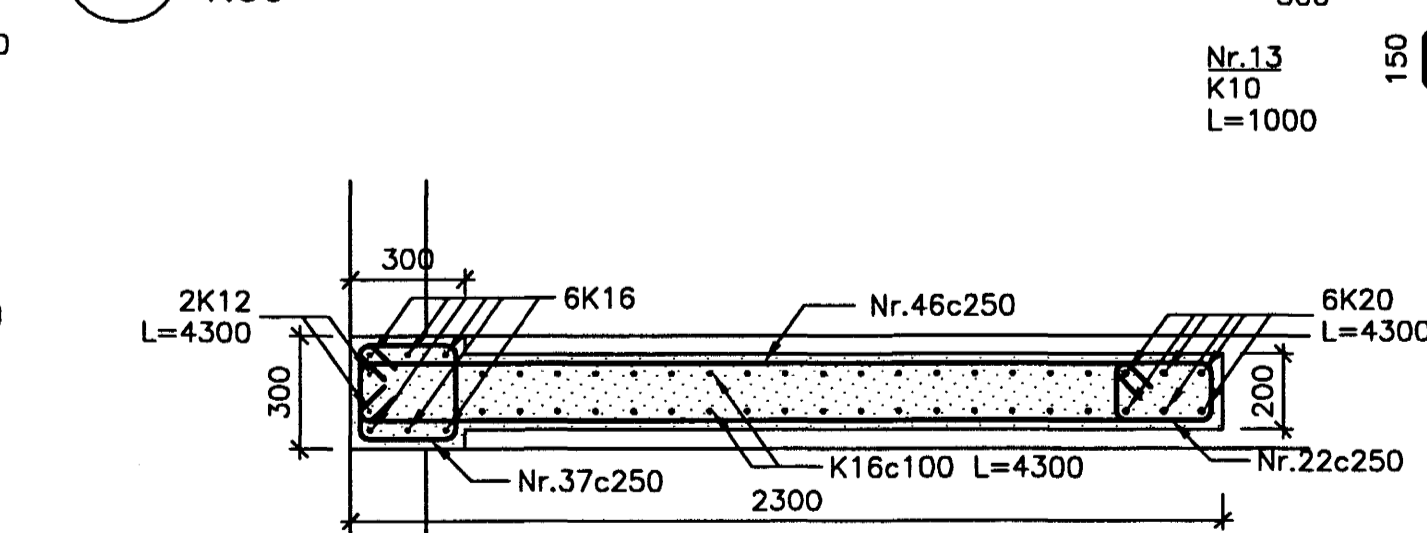
V39 SNID 1:20



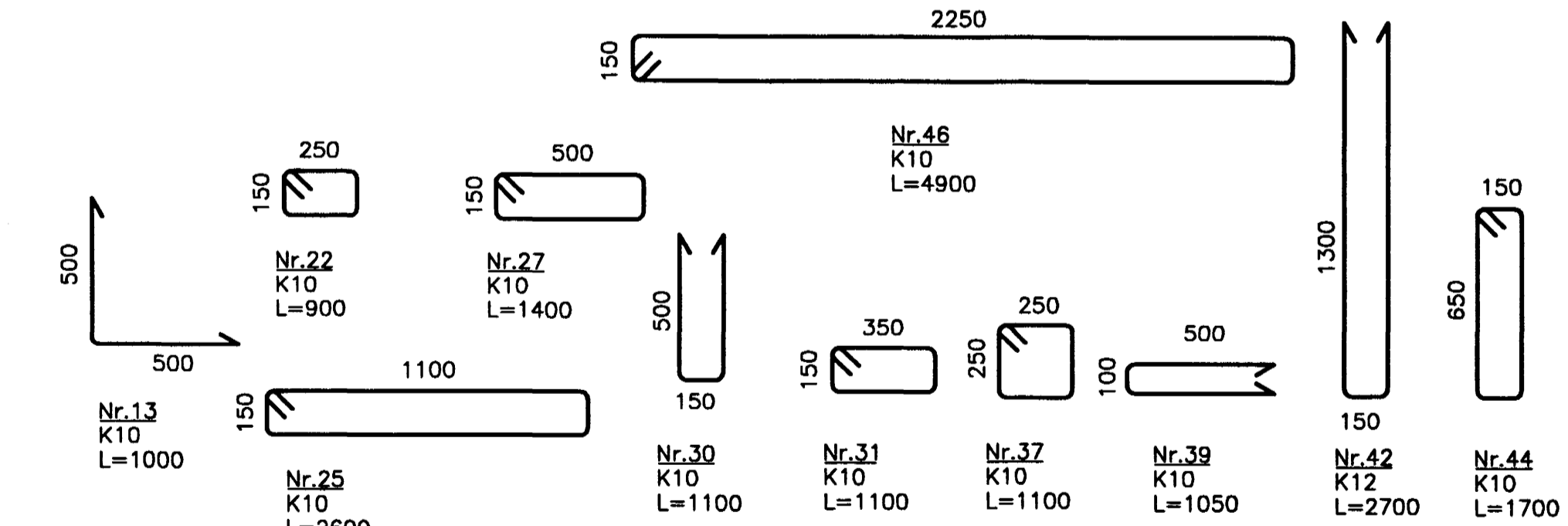
V37 SNID 1:20



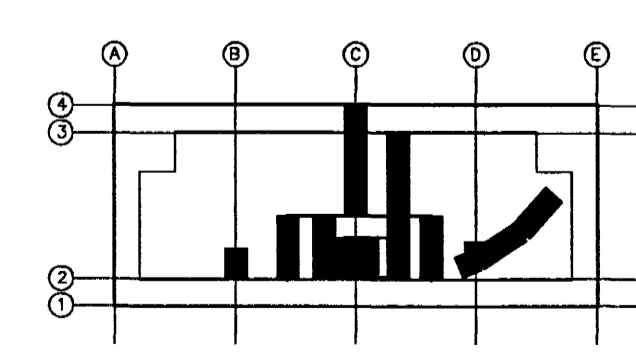
V38 SNID 1:20



V40 SNID 1:20



SKÝRINGAR:
 Almennar skýringar, sjá teikningu B-000.
 Isteypt sorprenna, stærð og staðsetning lúguops sjá teikn. arkitekta.
 Járnbending plötu er ekki sýnd á sniðum.



1. HÆÐ

T.ark
 Vindstær og samráðgjafi uppdráttur, sbr.
 11.2 og 19.2 í byggingarlögum

Byggingufulltrúi Hafnarfjarðar
 Alfreitt Þann
 14 JULÍ 2004
 HÓ

ÖT.	DAGS.	EDLI Breytingar	TEIKNAD	YFIRF.	SAMP.	SKRÁARHEITI:	B-710
SAMP.: <i>[Signature]</i> 210259-2529							FRUMSTÆRÐ BLAÐS A1 - BLAÐSTÆRÐ A3, MINNKUN 1:2
HANNAÐ: PEL							PEL
TEIKNAD: PEL							PEL
YFIRFARID: <i>[Signature]</i>							
SAMÞYKKT: <i>[Signature]</i>							
KVARDI: 1:50-20							
KENNITALA: 700186-1649							

FJARHITUN H/F
 VERKFRÆÐISTOFA
 BORGARTÚNI 17 - 105 REYKJAVÍK
 SMI 562 8955 - FAX 562 8950
 NETFANG: fjarhitun@fjarhitun.is
 VEFSDA: www.fjarhitun.is

LINNETSSTÍGUR 2, HAFNARFIRDI
 Burðarvirki
 Veggir V26-V35 - Járnbending
 1.hæð, Snið
 DAGS.: 01.07.04
 VERK NR.: 5249
 TEIKN.NR.: B-715