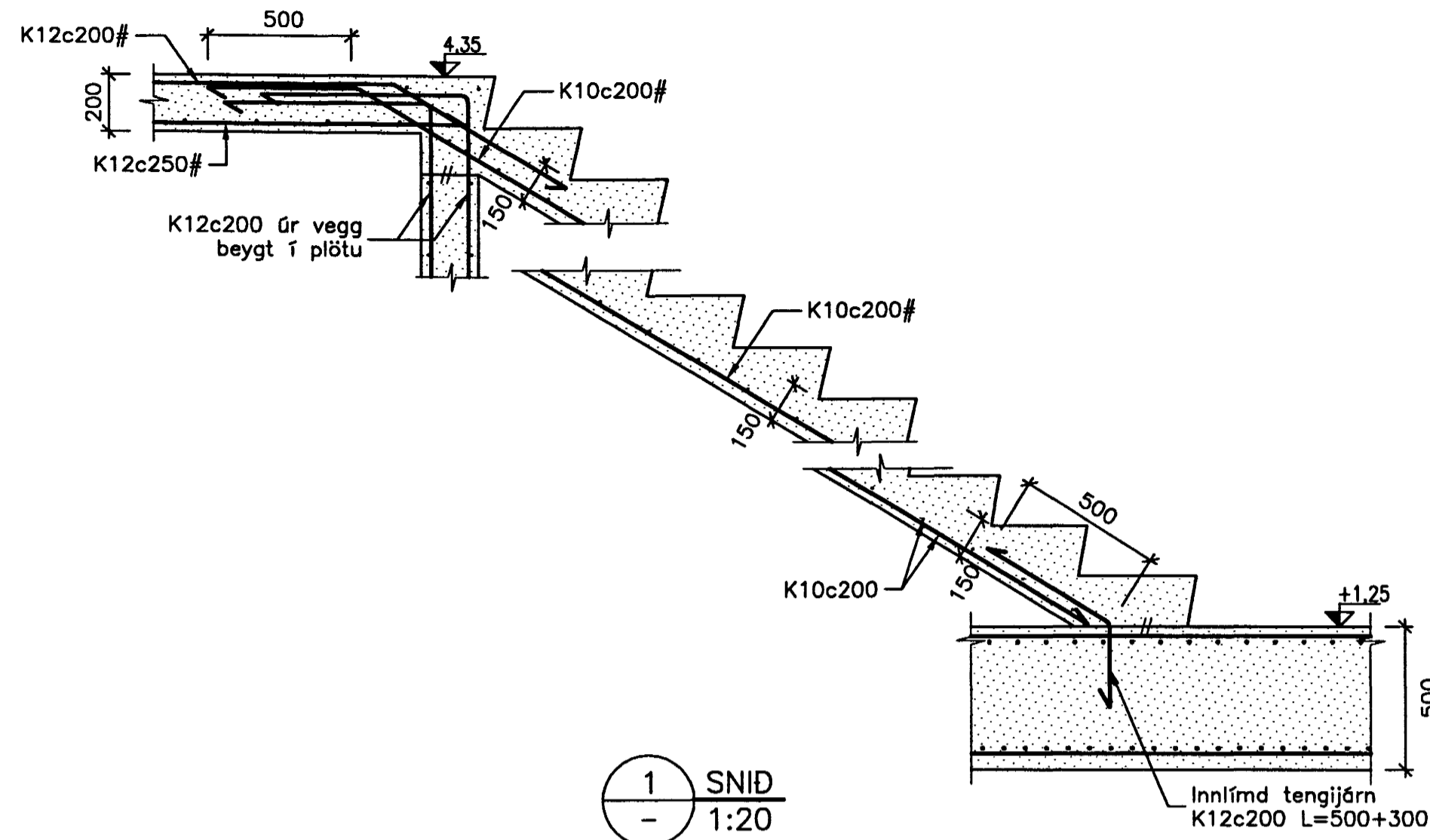
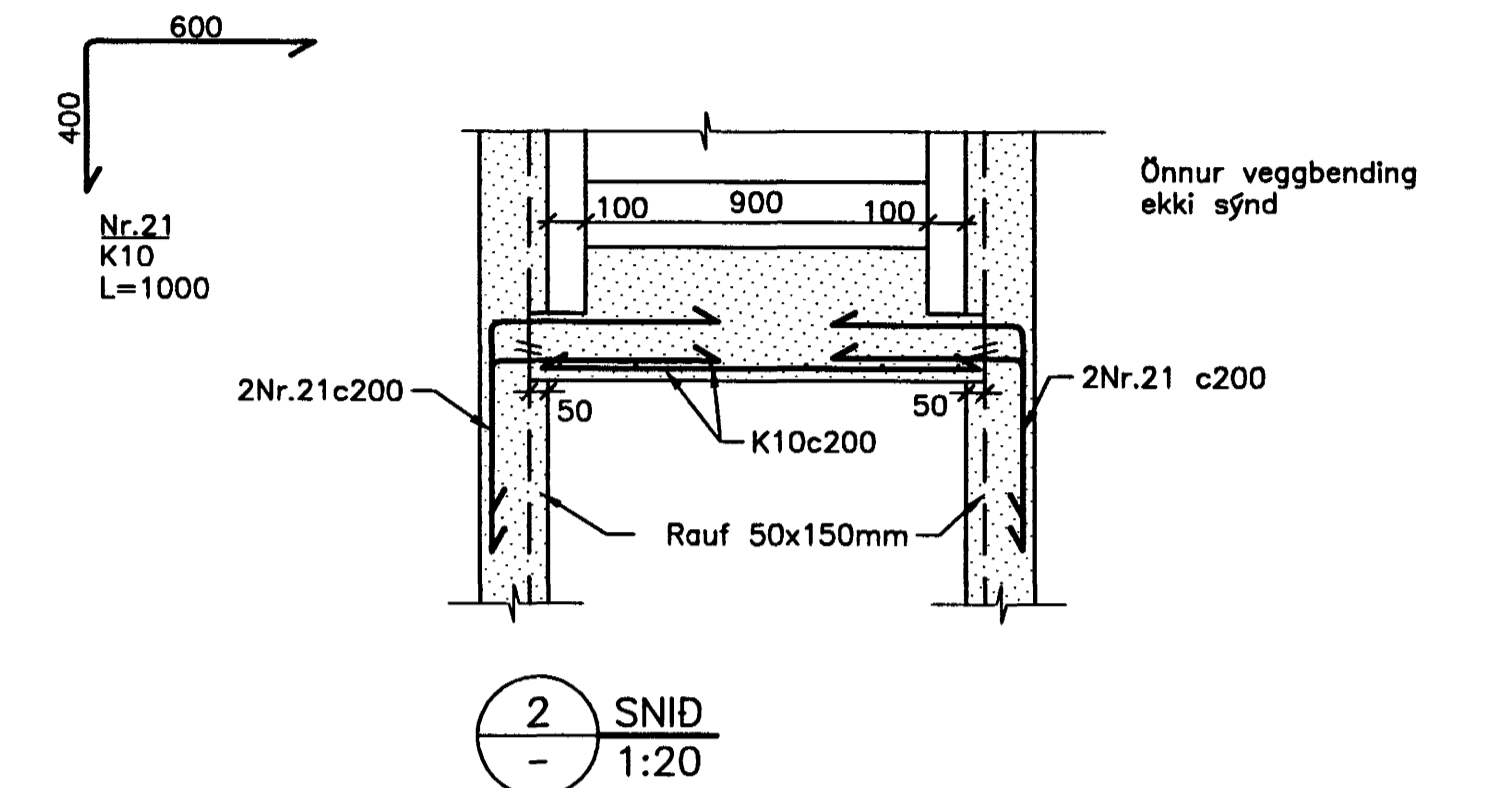


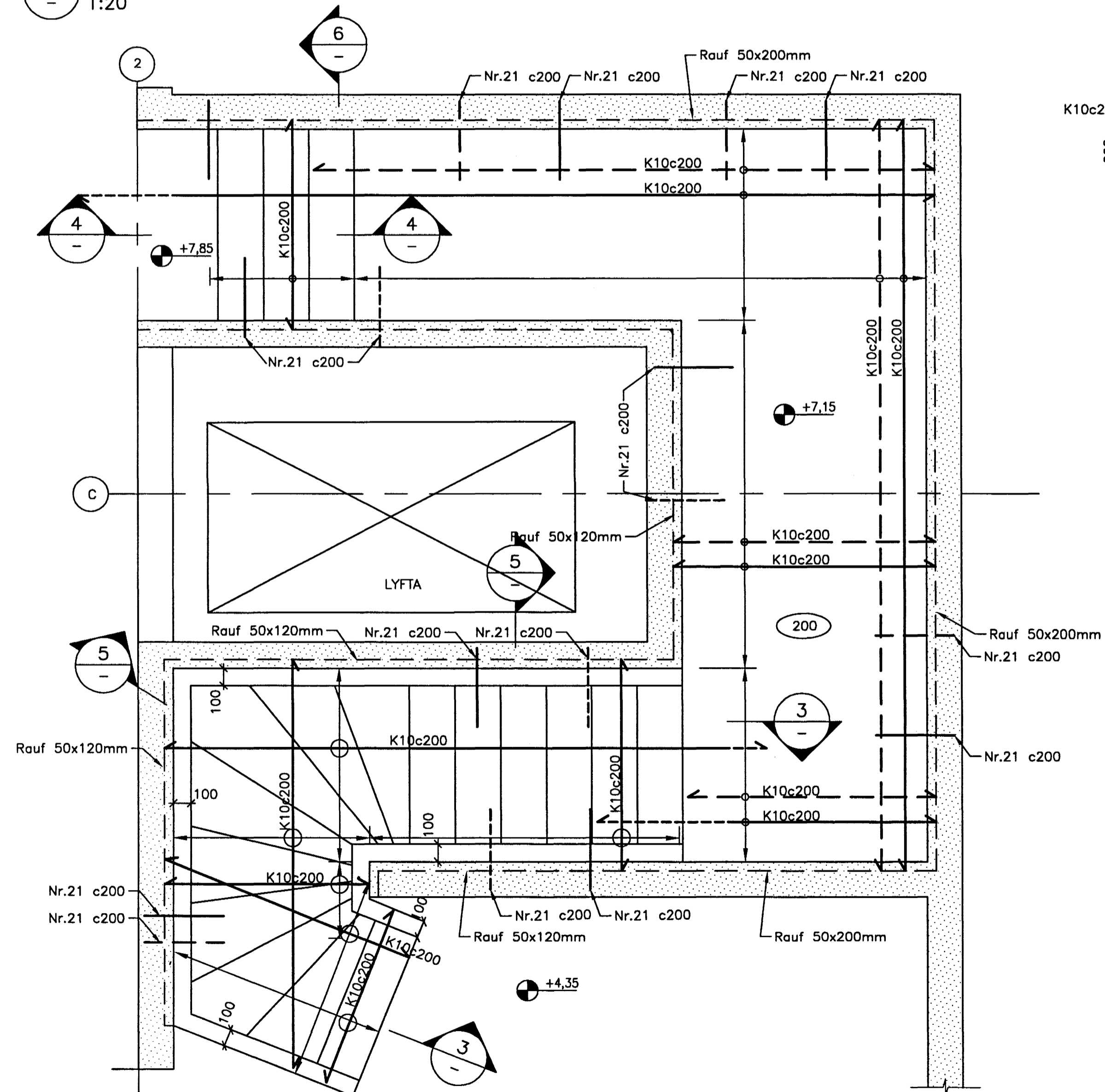
GRUNNMYND STIGA - KJALLARI
1:20



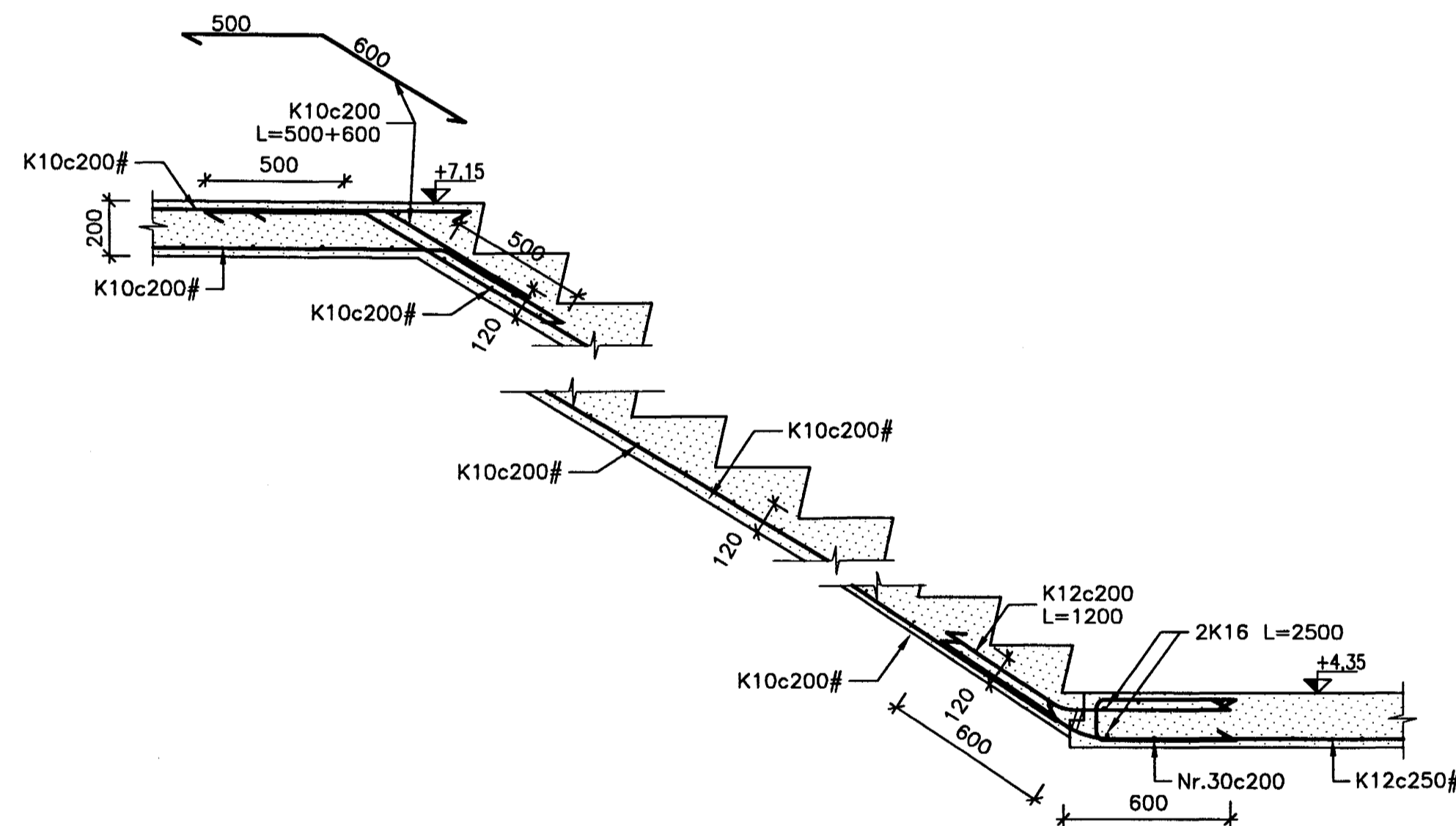
1 SNID
1:20



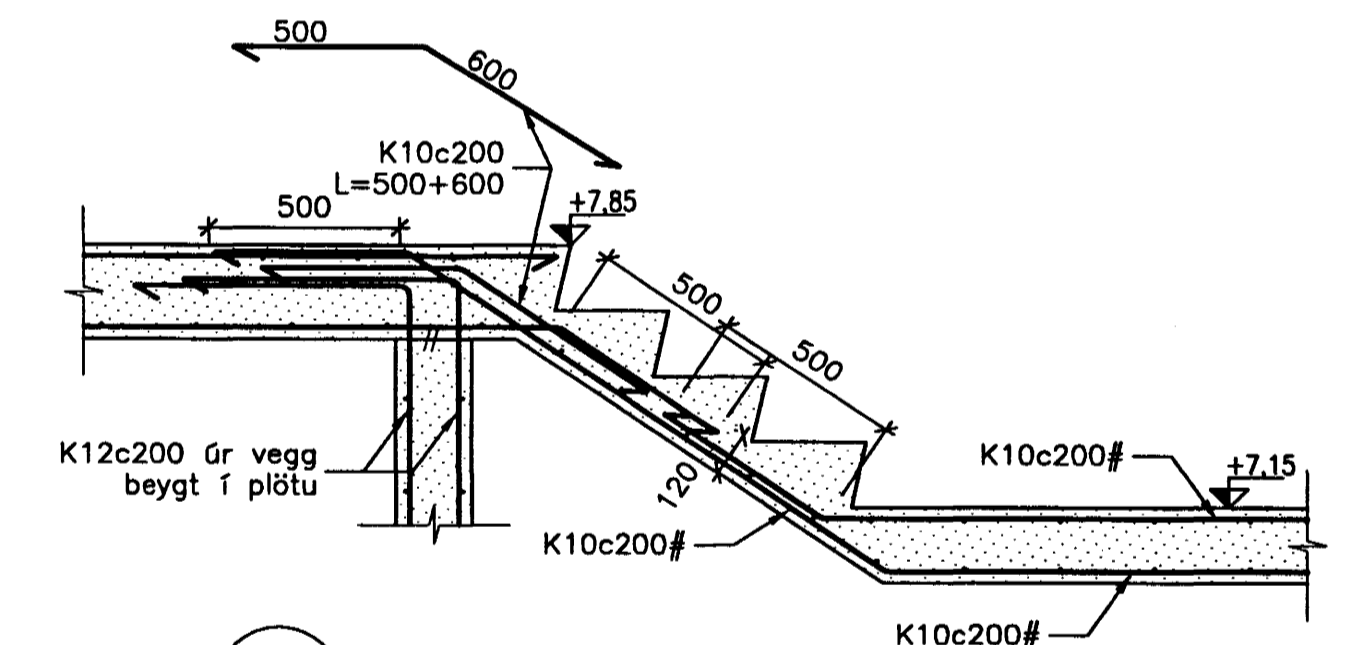
2 SNID
1:20



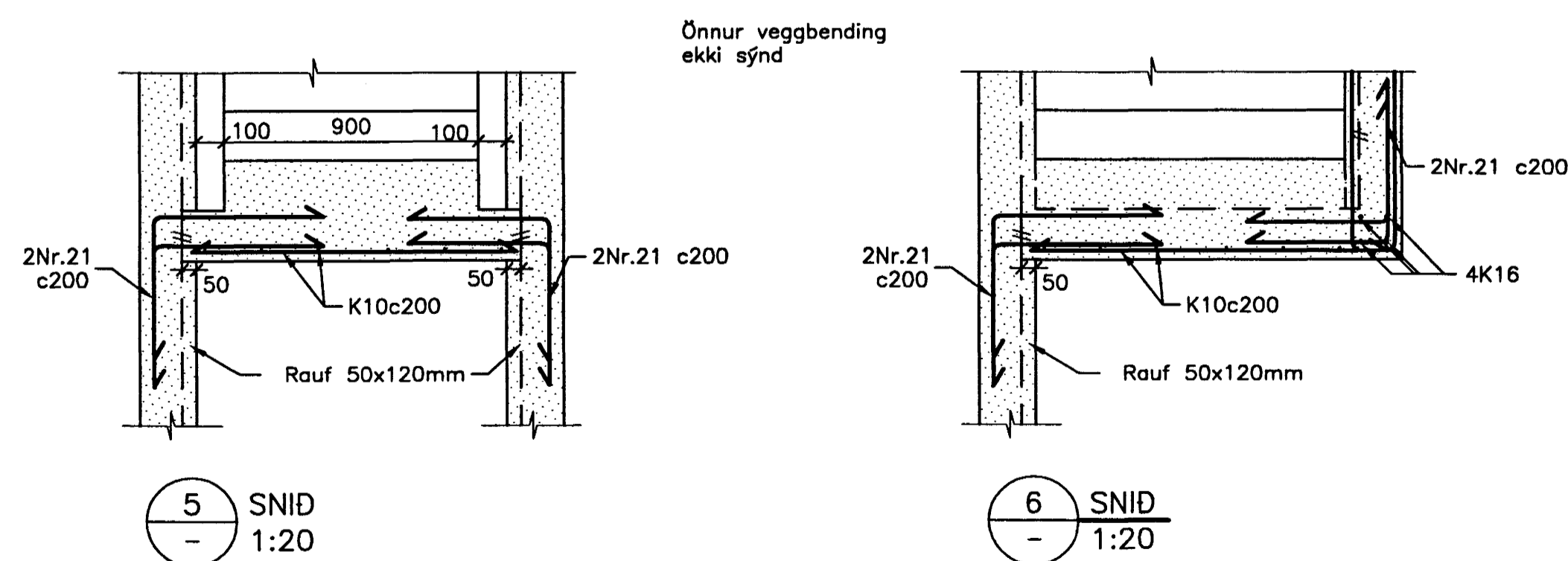
GRUNNMYND STIGA - 1. HÆÐ
1:20



3 SNID
1:20



4 SNID
1:20



5 SNID
1:20

6 SNID
1:20

SKÝRINGAR:

Almennar skýringar, sjá teikningu B-000.

Málsetning stiga sjá teikningu arkitekta.

Stigi kjallari - 1. hæð:
 Salarhæð: 3100 mm
 Uppstig: 17 stk
 Framstig: 260 mm
 Innskot: 40 mm
 Breidd: 1100 mm
 bykkt stigabaks: 150 mm

Stigi 1. hæð - 2. hæð:
 Salarhæð: 3500 mm
 Uppstig: 20 stk
 Framstig: 260 mm
 Innskot: 40 mm
 Breidd: 1100 mm
 bykkt stigabaks: 120 mm
 bykkt stigapalls: 200 mm

Byggingafulltrúi Hafnarfjarðar
 Afgreitt þann
 14 JULÍ 2004
 H6

ÖT.	DAGS.	EDLI Breytingar	TEIKNAD	YFIRF.	SAMP.	HANNAÐ: AS
						TEIKNAD: AS
						YFIRFARID: PEL
						SAMPYKKT: <i>Pavel</i>
						KVARDI: 1:20
						SKRANRHEITI: B-720
SAMP:	<i>Pavel</i>	210259-2529	FRUMSTERD BLADS A1 - BLADSTERD A3, MINNKUN 1:2			

FJARHITUN H/F
VERKFRÆÐISTOFA
 BORGARTÚNI 17 - 105 REYKJAVÍK
 Sími 562 8955 - FAX 562 8950
 NETFANG: fjarhitun@fjarhitun.is
 VEF Síða: www.fjarhitun.is
 KENNITALA: 700186-1849

LINNETSSTIGUR 2, HAFNARFIRDI
 Burðarvirki
 Stigi Kjallari, 1. hæð - Járnþending
 Grunnmynd, Sníð
 DAGS: 01.07.04 VERK NR.: 5249 TEIKN.NR.: B-723