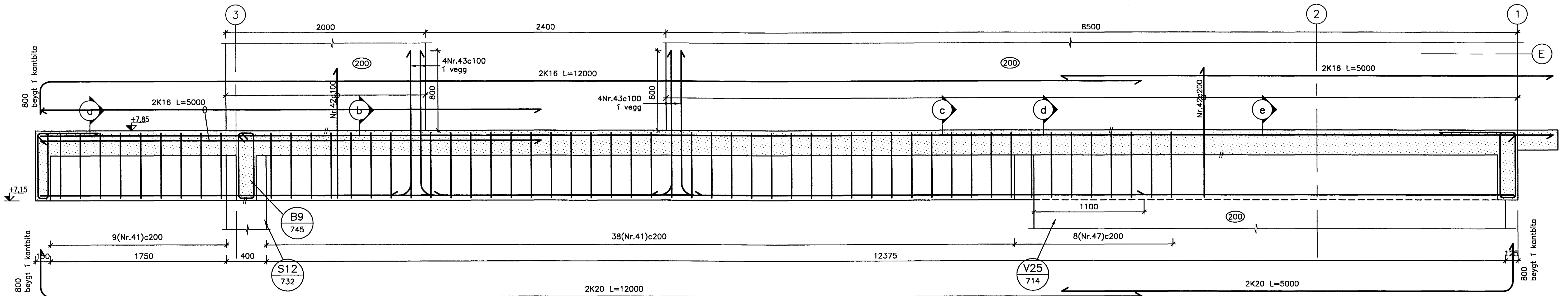
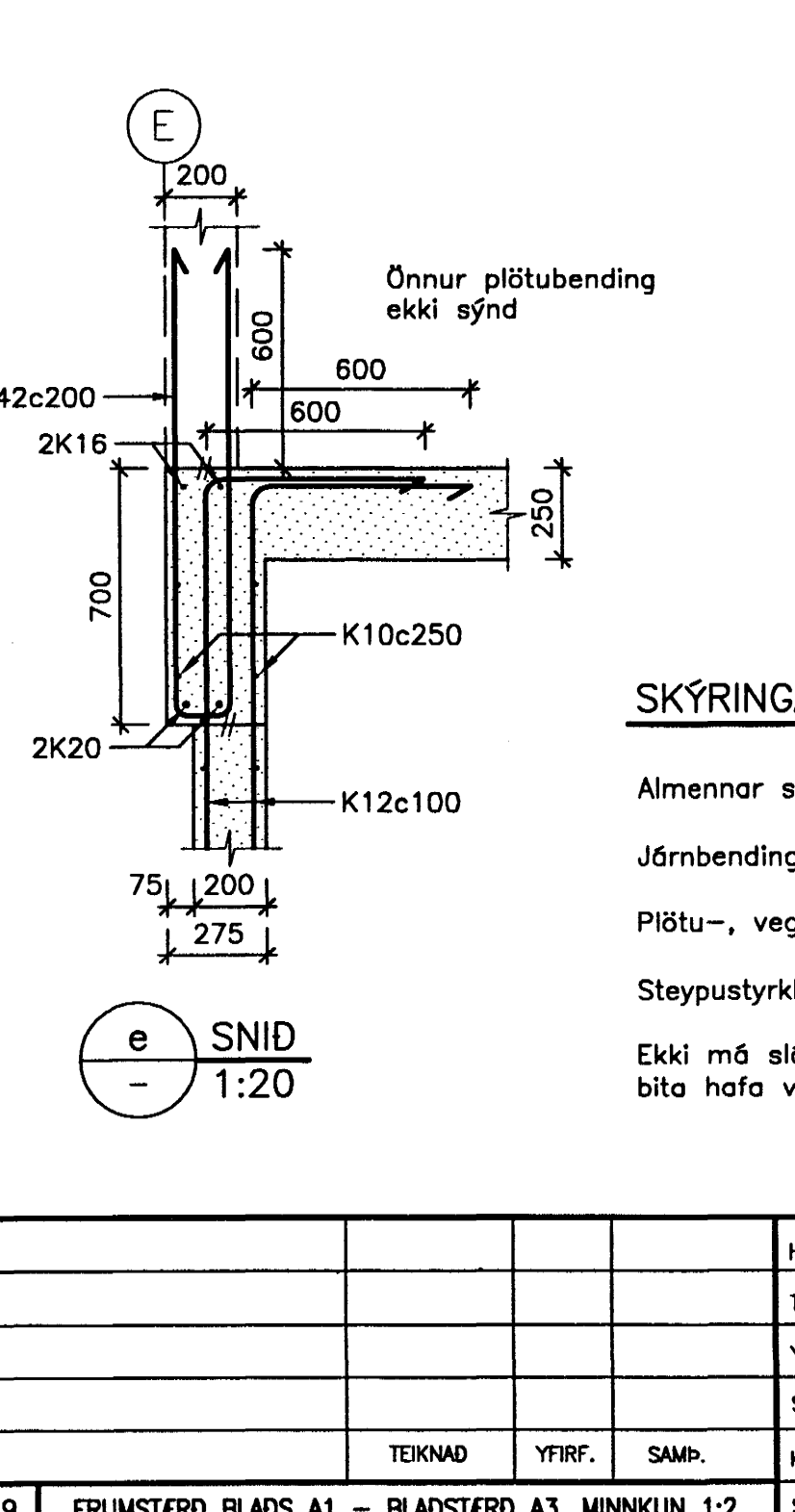
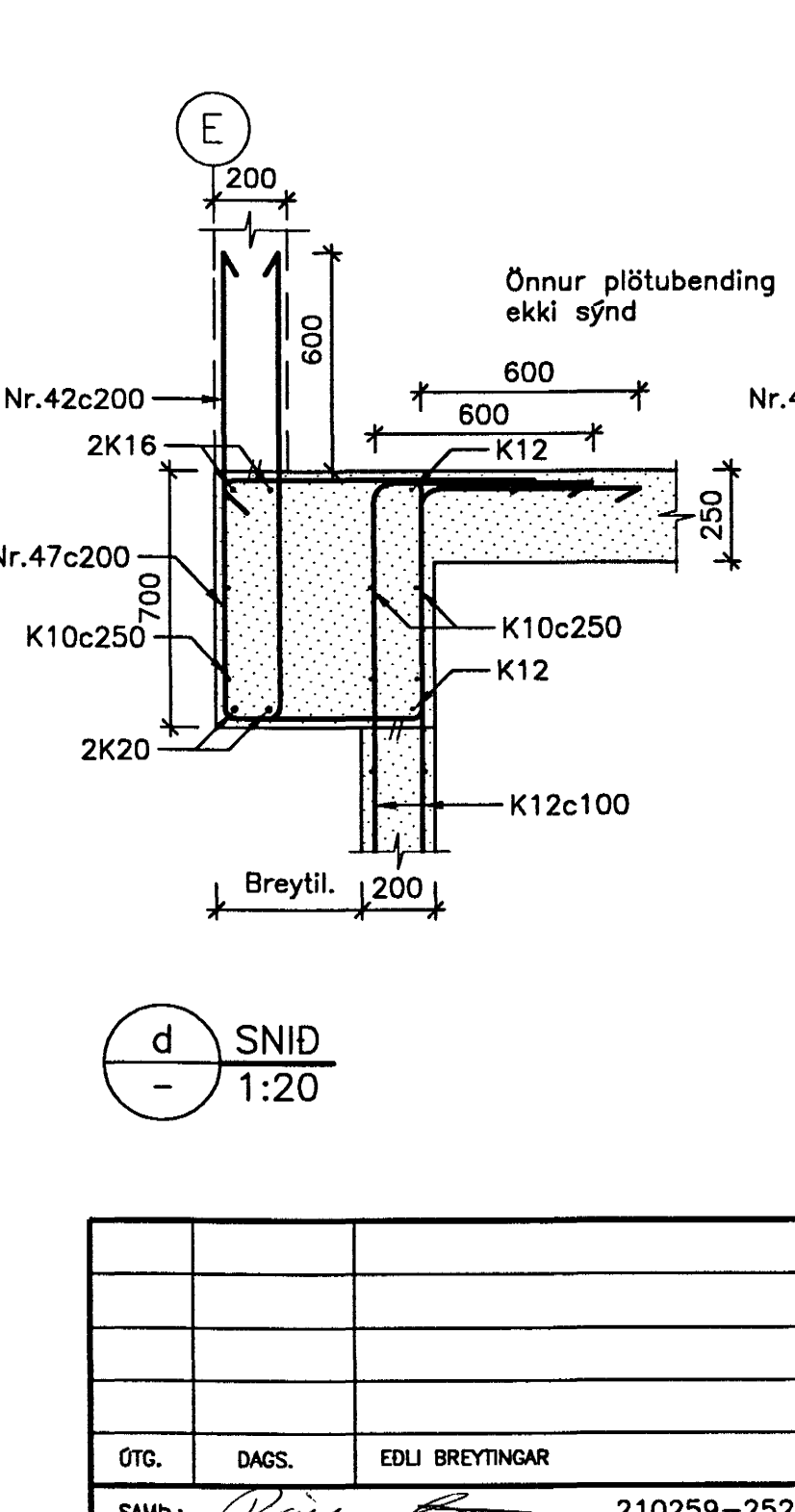
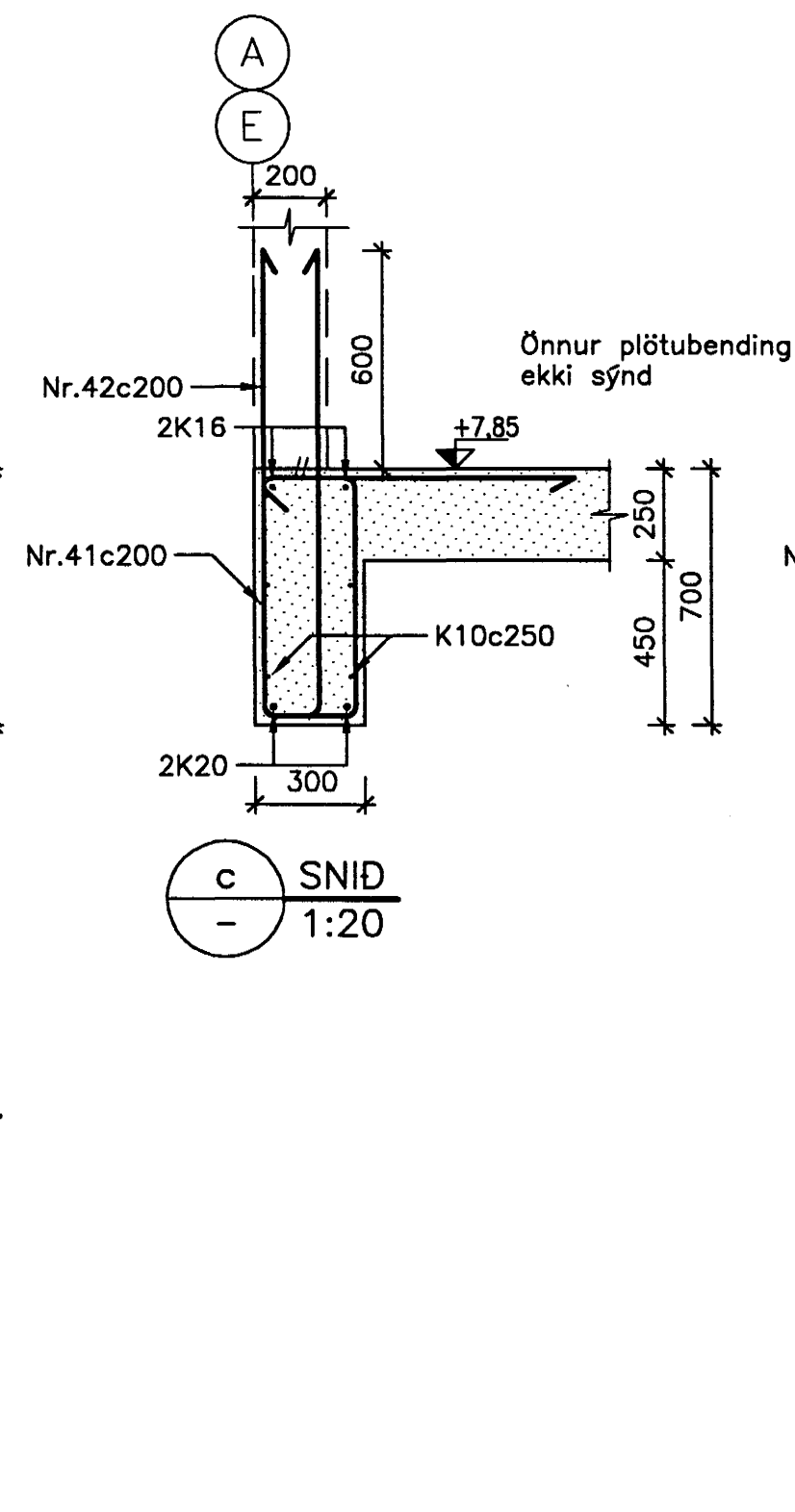
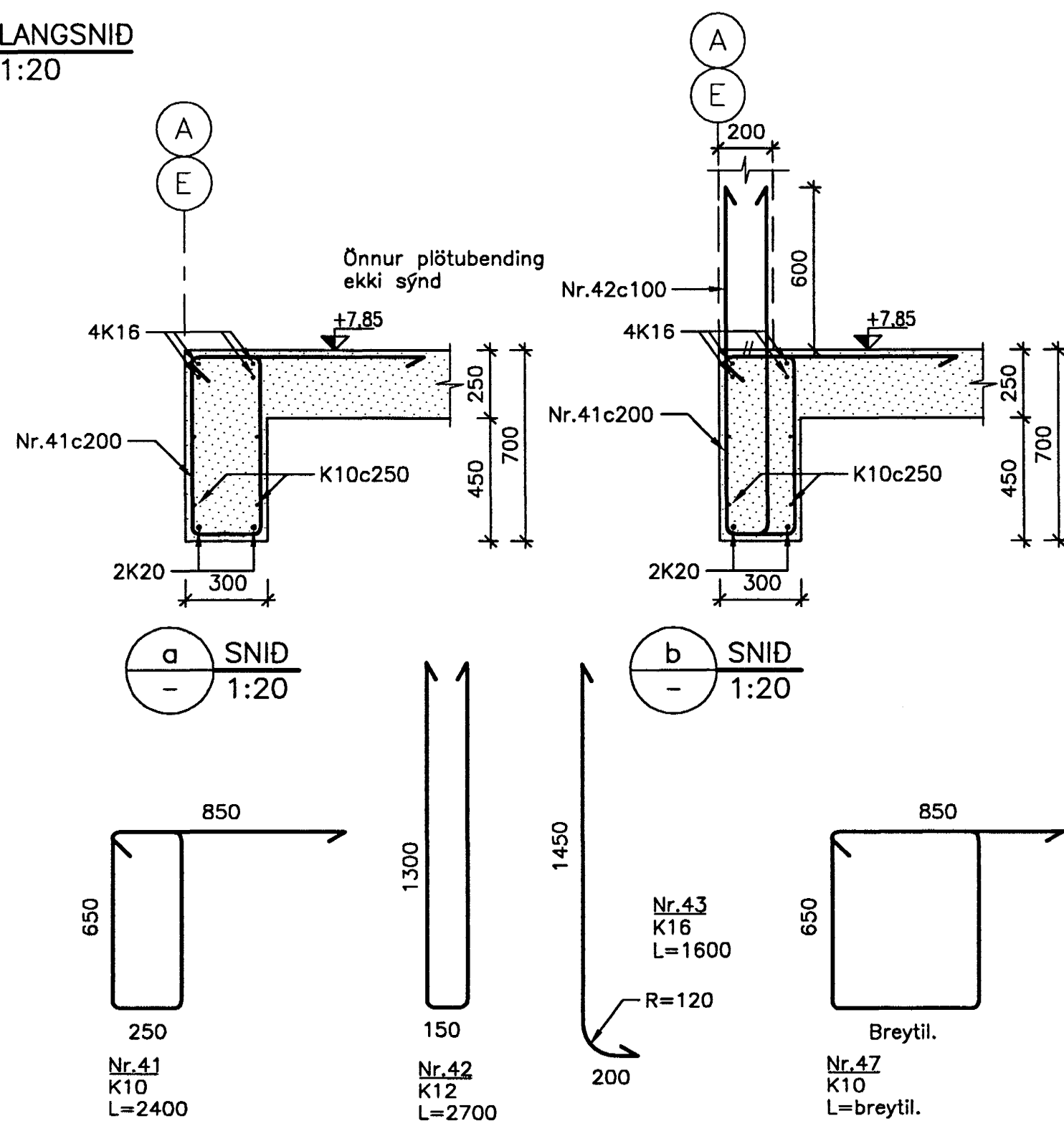


B4 LANGSNID
101 1:20

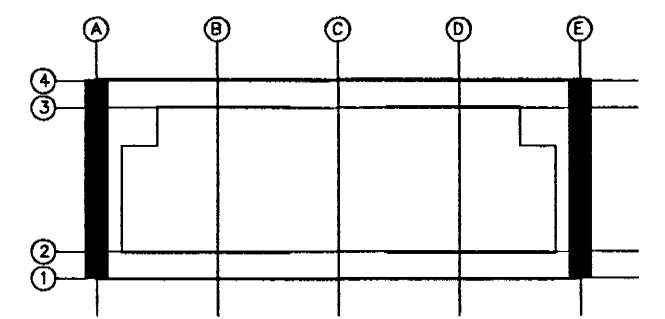


B5 LANGSNID
101 1:20



SKÝRINGAR:

Almennar skýringar, sjá teikningu B-000.
Járnbanding plötu yfir 1.hæð, sjá teikningu B-102.
Plötu-, vegg- og súlbending eru ekki sýnd á sniðum.
Steyppustyrkleiki í bita og plötu er C30/37.
Ekki má slá undan bita fyrr en hann og veggur ofan bita hafa verið steypfir í fulla hæð og náð fullum styrk.



Byggingaflutur Hafnarfjarðar
Algrái þann
14 JULI 2004
HÓ

Tark
Viðfarinn og samþemur úspáður, sbr
§ 47.2 og 19.2 í byggingarlögum
14 JULI 2004

ÓTC.	DAGS.	EDLI Breytingar	TEIKNAD	YFIRF.	SAMP.	KVARDI:	1:20	SKRÁARHEIT:	B-740
SAMP.: <i>Paul</i> 210259-2529						FRUMSTÆRD BLADS A1 - BLADSTÆRD A3, MINNKUN 1:2		HANNAD: ÞEL TEIKNAD: ÞEL YFIRFARID: <i>Paul</i> SAMÞYKKT: <i>Paul</i>	
FJARHITUN HF VERKFRÆÐISTOFA BORGARTÚNI 17 - 105 REYKJAVÍK SÍMI 562 8955 - FAX 562 8950 NETFANG: fjarhitun@fjarhitun.is VEFSÍÐA: www.fjarhitun.is KENNITALA: 700186-1649								LINNETSSTÍGUR 2, HAFNARFIRDI Burðarvirki Biti B4-B5, 1. hæð Langsníð, snið DAGS: 01.07.04 VERK NR.: 5249 TEIKN.NR.: B-743	