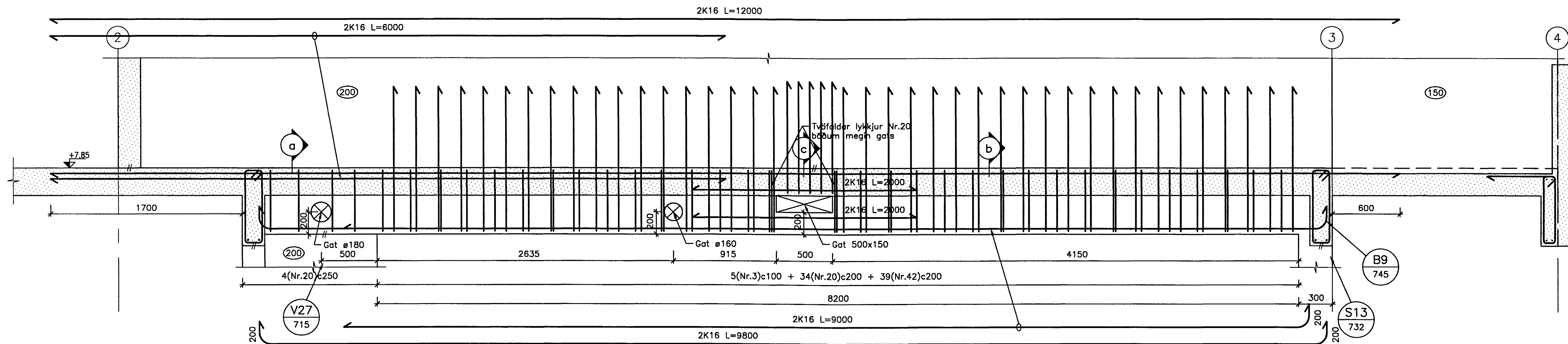
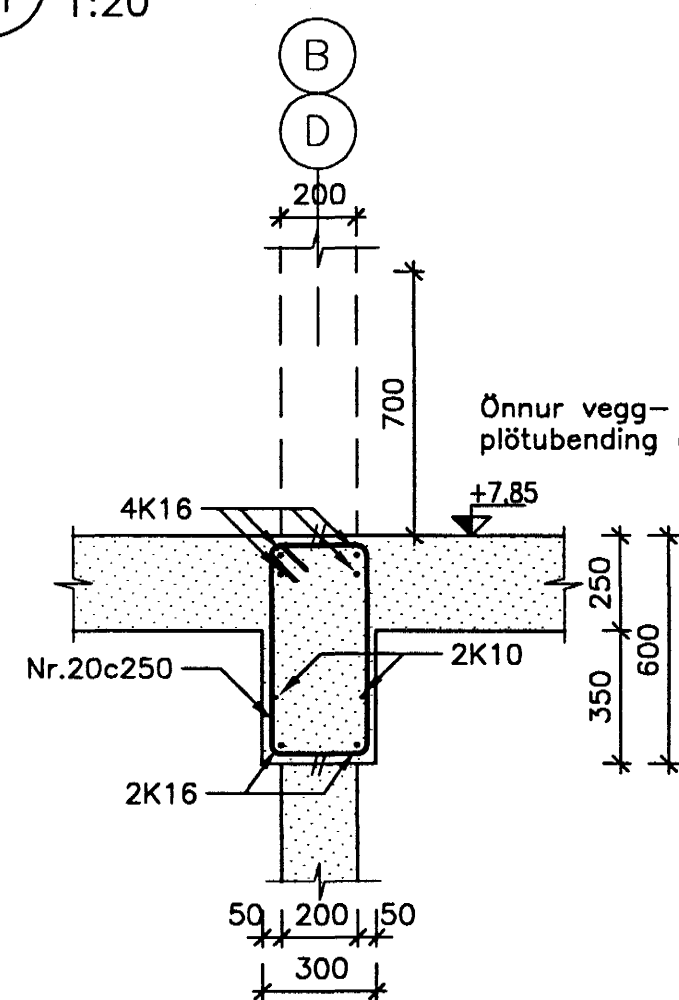


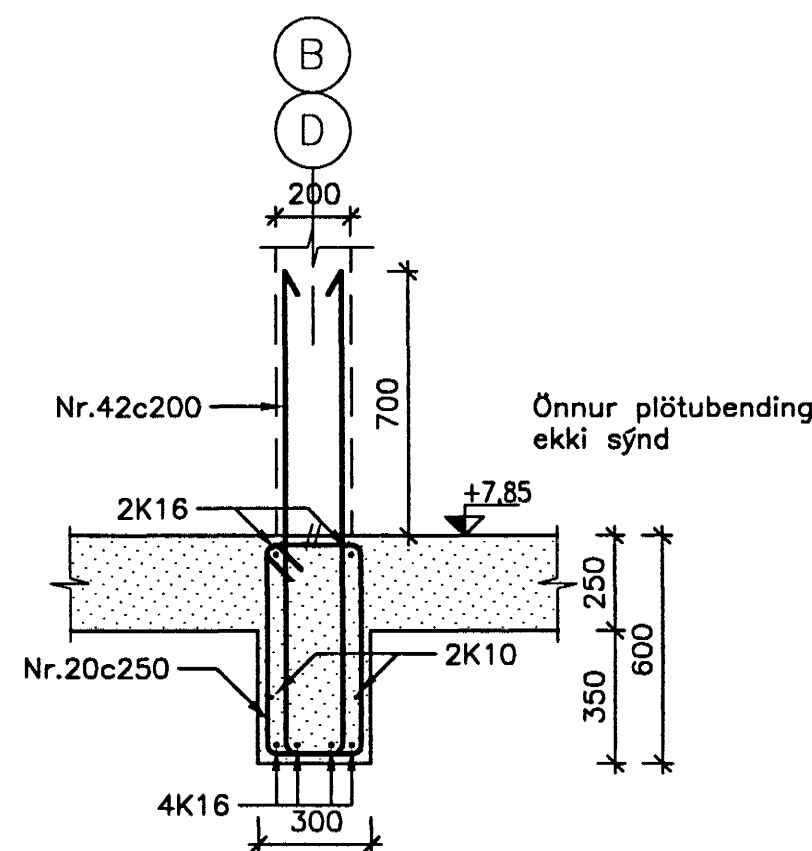
B6 LANGSNID
101 1:20



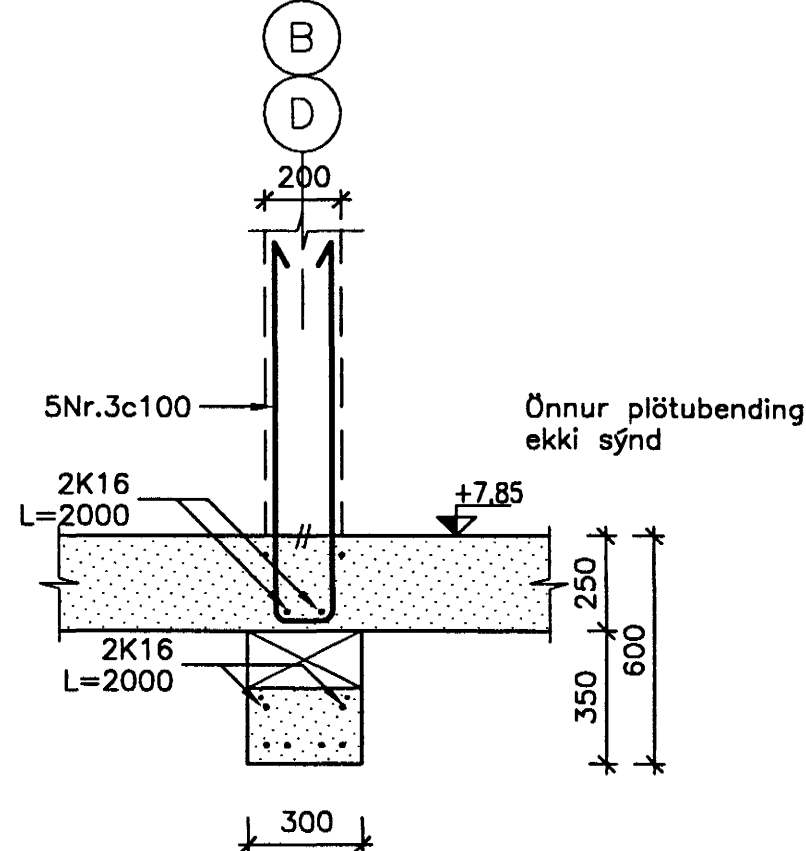
B7 LANGSNID
101 1:20



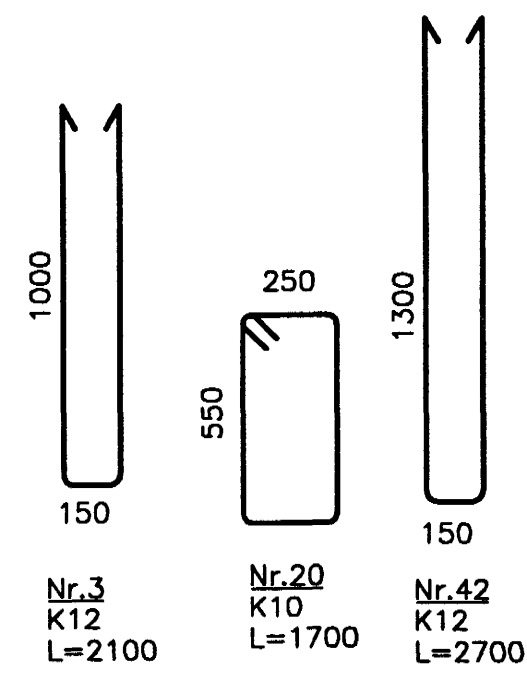
a SNID
1:20



b SNID
1:20

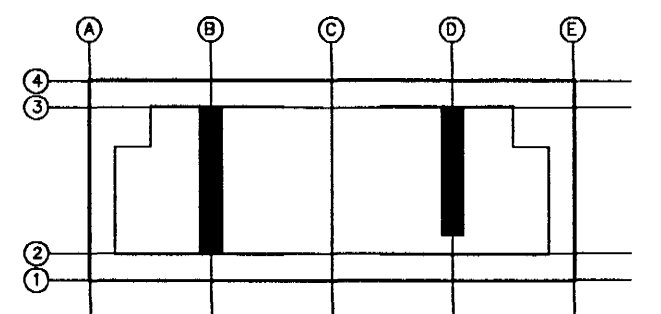
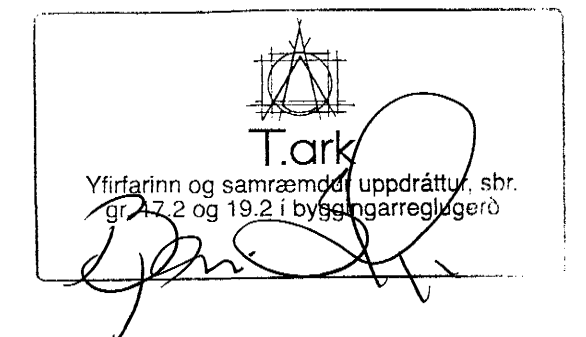


c SNID
1:20

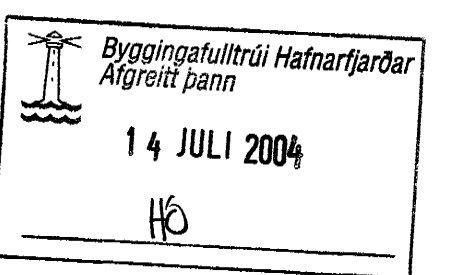


SKÝRINGAR:

Almennar skýringar, sjá teikningu B-000.
Járnbanding plötu yfir 1.hæð, sjá teikningu B-102.
Gataplán sjá teikningu G-10-01.
Plötu-, vegg- og sálubending eru ekki sýnd á sniðum.
Steyptustyrkleiki í bita og plötu er C30/37.
Ekki má slá undan bita fyrr en hann og veggur ofan bita hafa verið steyptir í fulla hæð og nðu fullum styrk.



1. HÆÐ



				HANNAD: PEL		<p>FJARHITUN hf VERKFRÆÐISTOFA BORGARTÚNI 17 - 105 REYKJAVÍK SÍMI 562 8955 - FAX 562 8950 NETFANG: fjarhitun@fjarhitun.is VEFSÍÐA: www.fjarhitun.is KENNITALA: 700186-1649</p>	LINNETSSTÍGUR 2, HAFNARFIRÐI	
				TEIKNAD: PEL			Burdarvirki	
				YFIRFARID: <i>Pau</i>			Bíti B6-B7, 1. hæð	
				SAMÞYKKT: <i>Pau</i>			Langsnið, snið	
ÓTG.	DAGS.	EDLI BREYTINGAR	TEIKNAD	YFIRF.	SAMB.	KVARDI: 1:20	DAGS.: 01.07.04	
SAMB.: <i>Pau</i>		210259-2529	FRUMSTÆRD BLADS A1 -	BLADSTÆRD A3, MINNKUN 1:2	SKRÁARHEITI: B-740	VERK NR.: 5249	TEIKN.NR.: B-744	