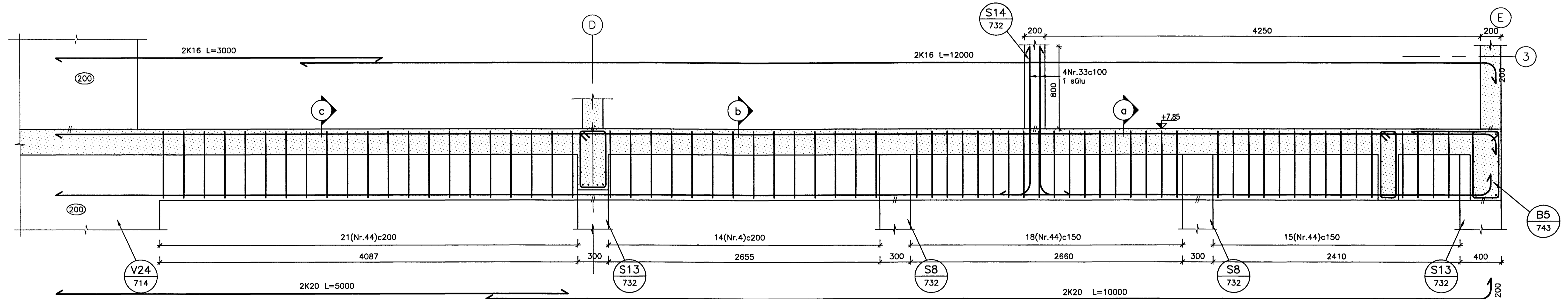
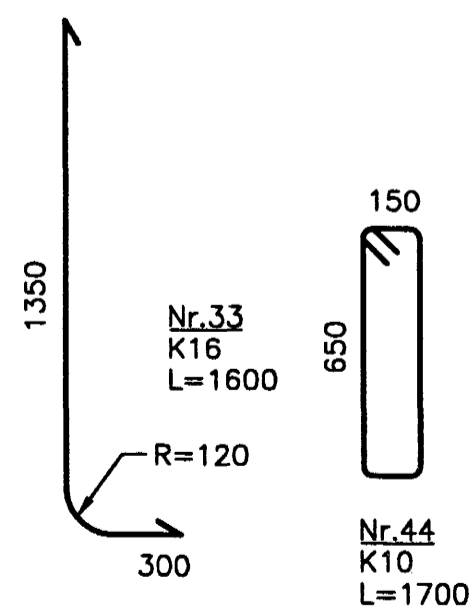
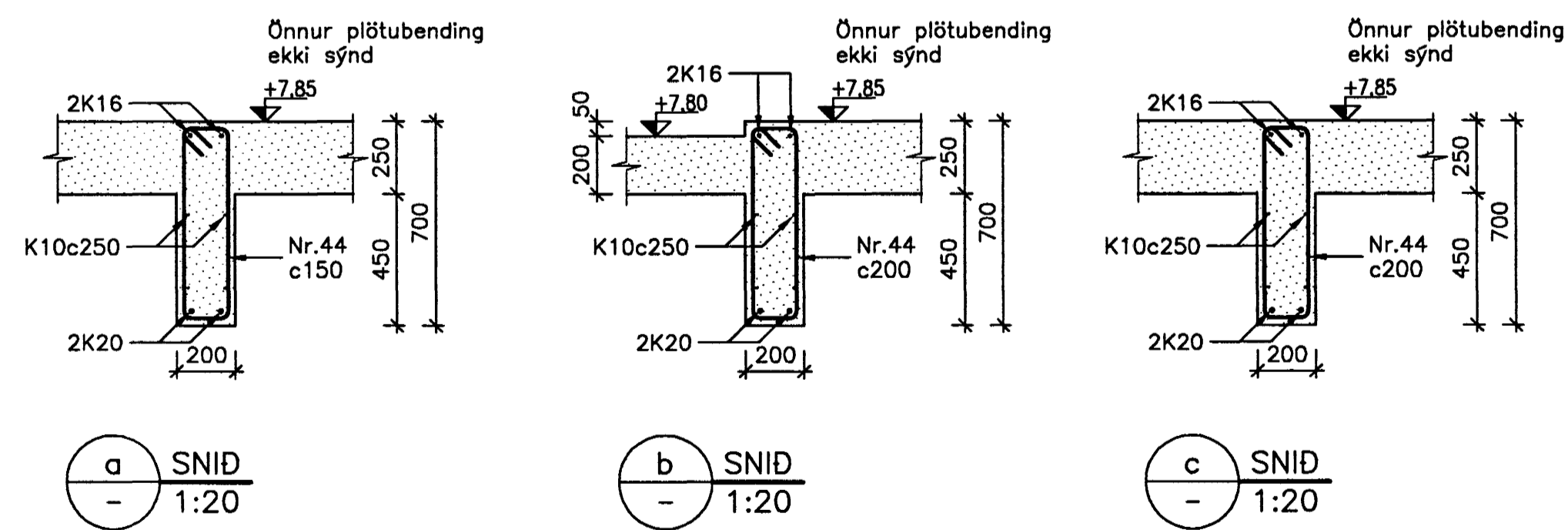


B8 LANGSNID
101 1:20

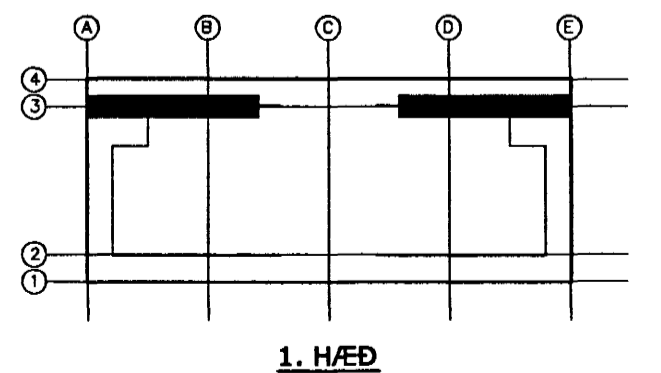


B9 LANGSNID
101 1:20



SKÝRINGAR:

Almennar skýringar, sjá teikningu B-000.
 Járnþömbing plötu yfir 1.hæð, sjá teikningu B-102.
 Plötu-, vegg- og sálubending eru ekki sýnd á sniðum.
 Steypustyrkleiki í bita og plötu er C30/37.
 Ekki má slá undan bita fyrr en hann og veggur ofan bita hafa verið steypfir í fulla hæð og náð fullum styrk.



1. HÆÐ

Byggingatillit, máttur og
 Afgreitt þann
 14 JULI 2004
 HÓ

T.ark
 Vindstær og samræmdur uppdráttur, sbr.
 18.2 og 18.2 í byggingarráðgjafi

| | | | | | | | | | | | | | |
|--------|------------|-----------------|----------------------|---------------------------|--------------------|-----------------|----------------|-----------------------|----------------------|--------------|--------------------|--|---|
| ÚTG. | DAGS. | EDLI BREYTINGAR | TEIKNAD | YFIRF. | SAMB. | HANNAÐ: PEL | TEIKNAD: PEL | YFIRFARID: <i>Pau</i> | SAMBÝKKT: <i>Pau</i> | KVARDI: 1:20 | SKRÁARHEITI: B-740 | <p>FJARHITUN H/F VERKFRÆÐISTOFA BORGARTÚNI 17 - 105 REYKJAVÍK Sími 562 8935 - FAX 562 8950 NETFANG: fjarhitun@fjarhitun.is VEFSAÐ: www.fjarhitun.is KENNITALA: 700186-1649</p> | <p>LINNETSSTÍGUR 2, HAFNARFIRDI</p> <p>Burðarvirki Biti B8-B9, 1. hæð Langsníð, snið</p> |
| SAMB.: | <i>Pau</i> | 210259-2529 | FRUMSTÆRD BLADS A1 - | BLADSTÆRD A3, MINNKUN 1:2 | SKRÁARHEITI: B-740 | DAGS.: 01.07.04 | VERK NR.: 5249 | TEIKN.NR.: B-745 | | | | | |