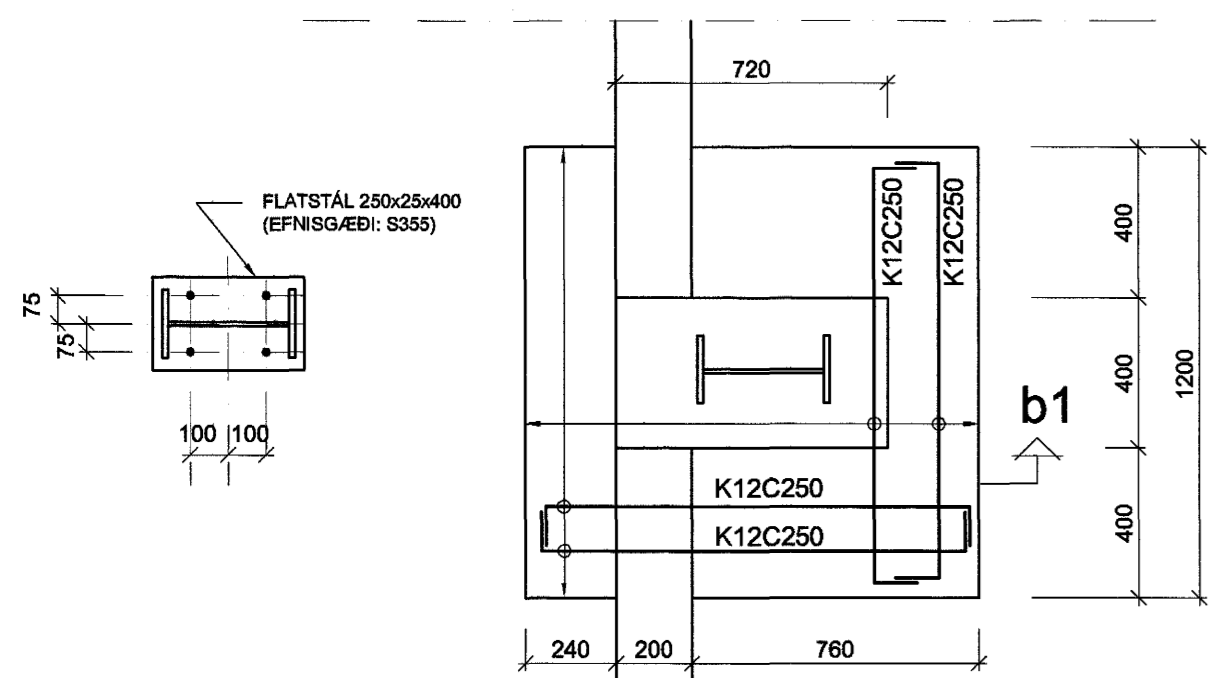
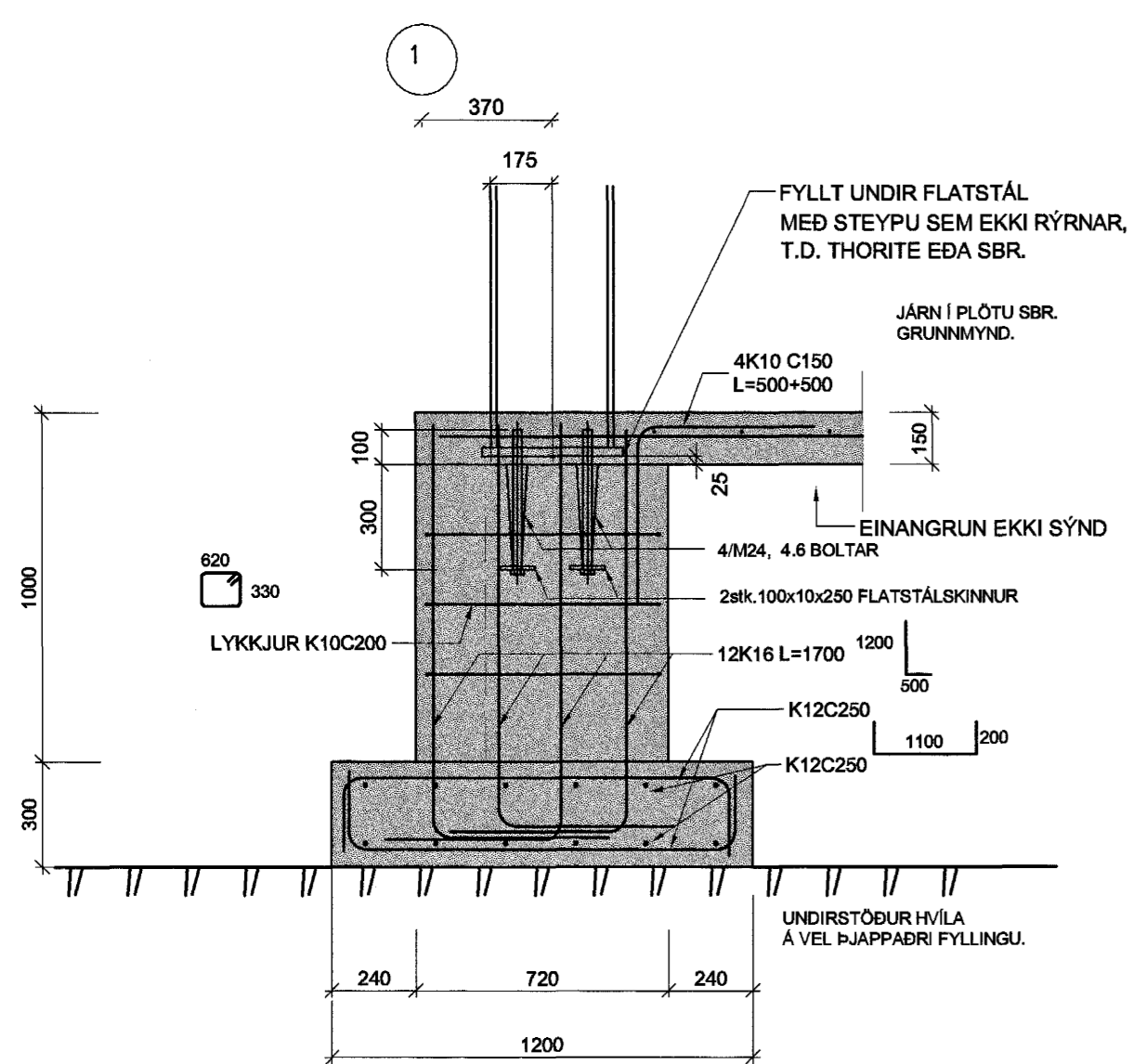


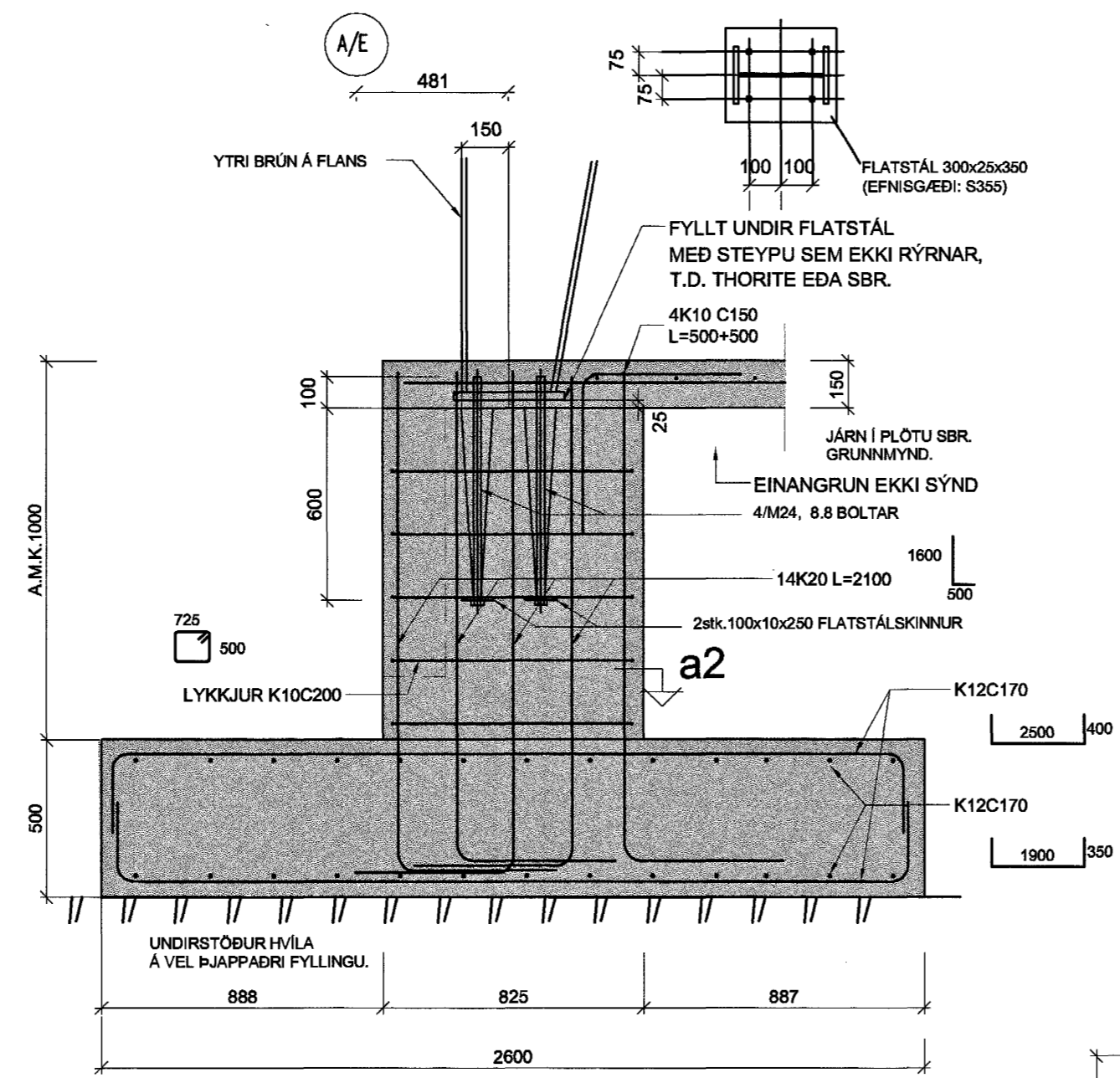
a1  
SÚLUUNDIRSTAÐA SU1, 1:20



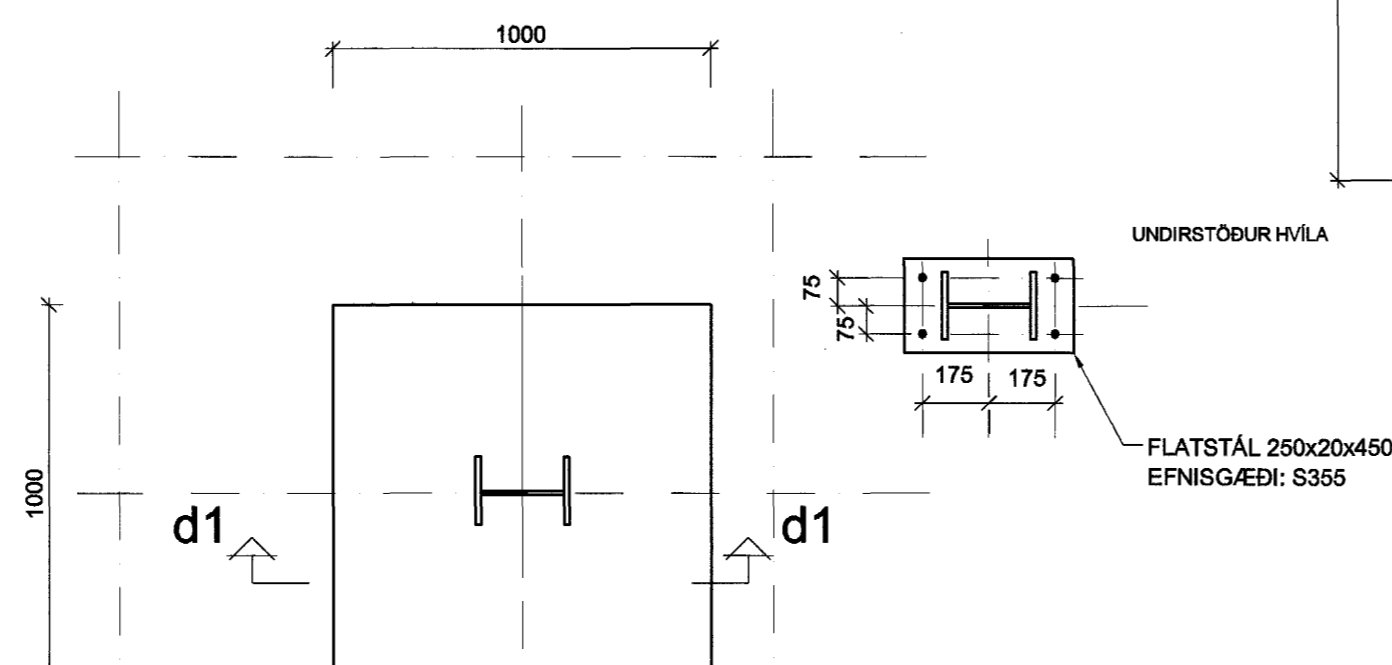
b1  
SÚLUUNDIRSTAÐA SU2, 1:20



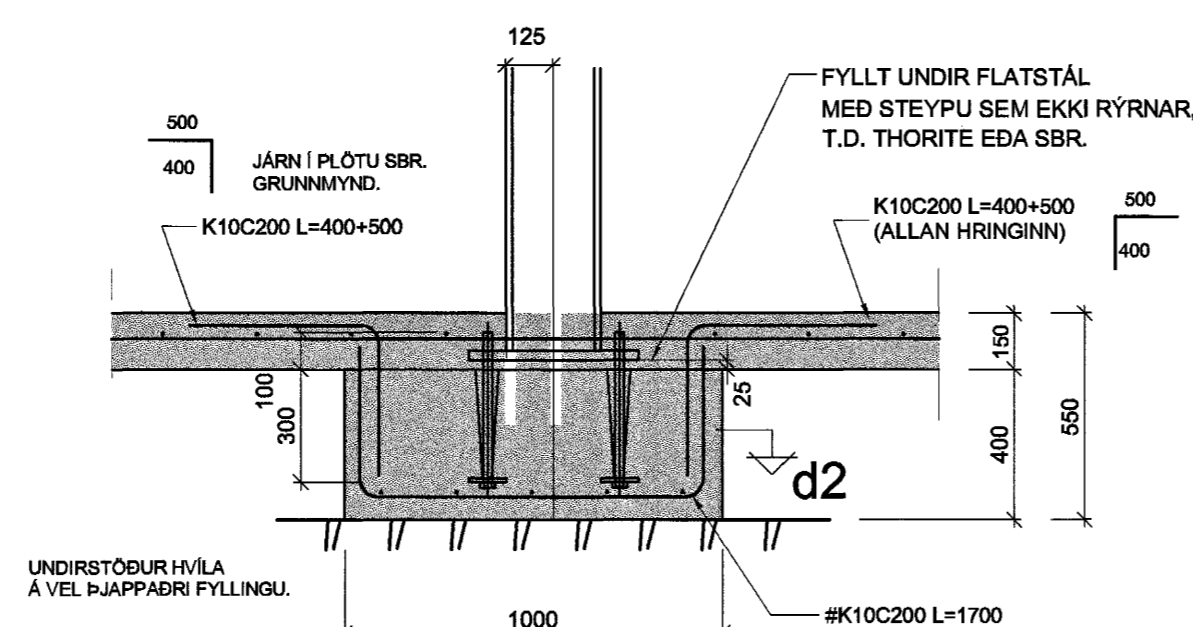
SNIBb1-b1 1:20



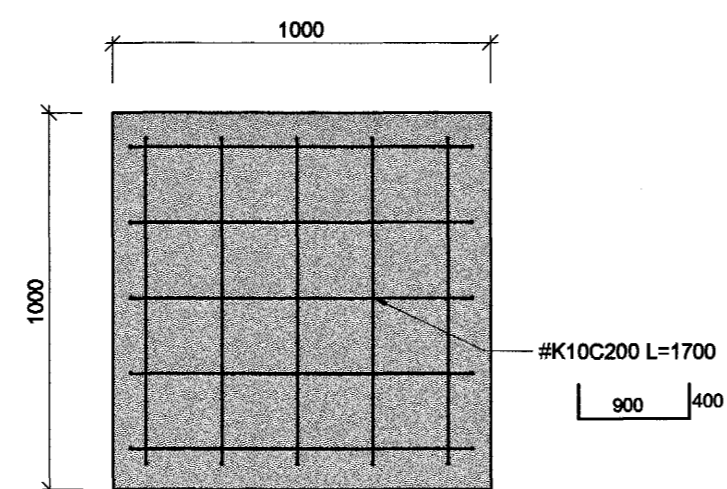
SNIBa1-a1 1:20



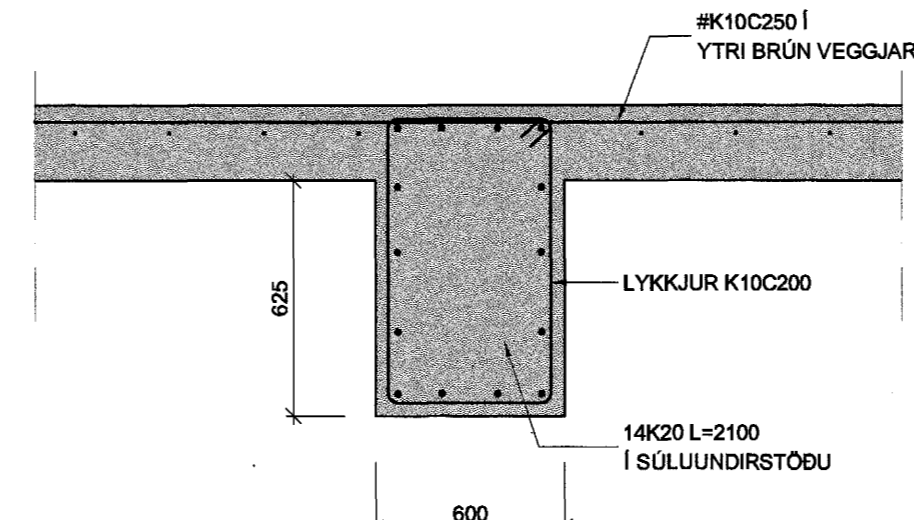
d1  
SÚLUUNDIRSTAÐA SU3, 1:20



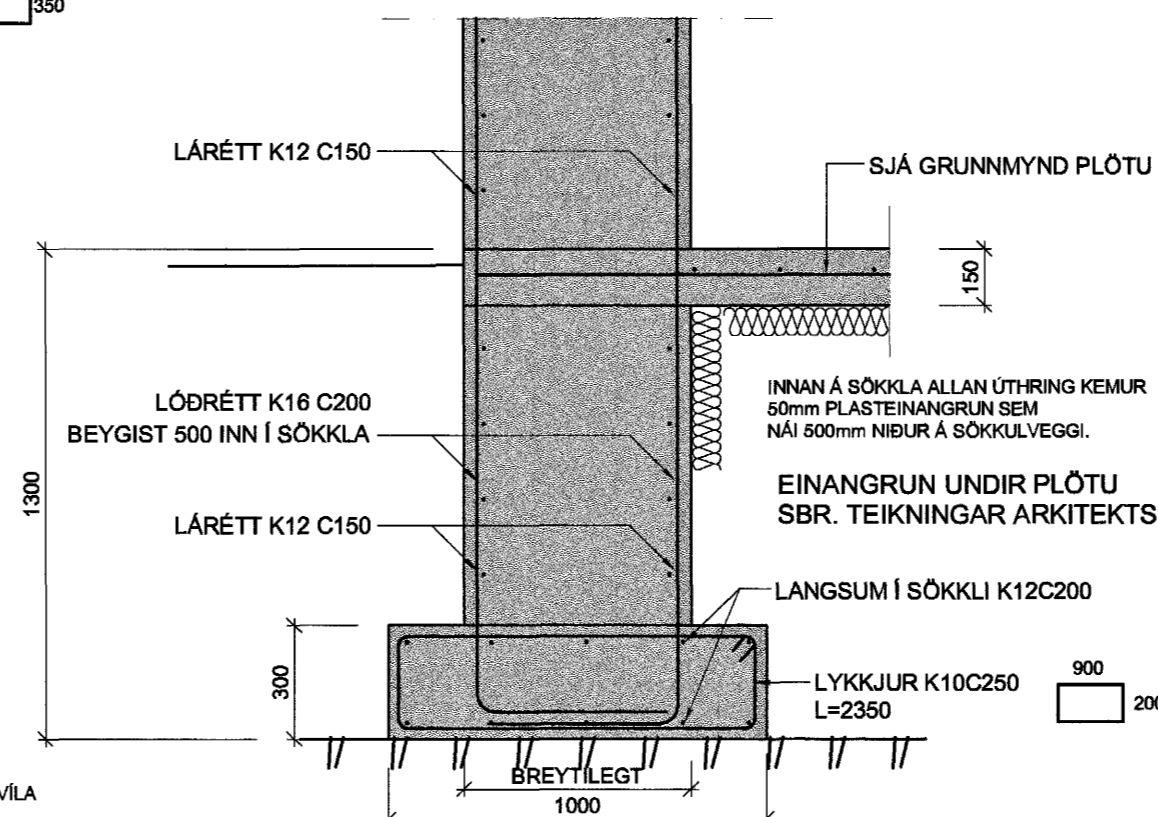
SNIBd1-d1 1:20



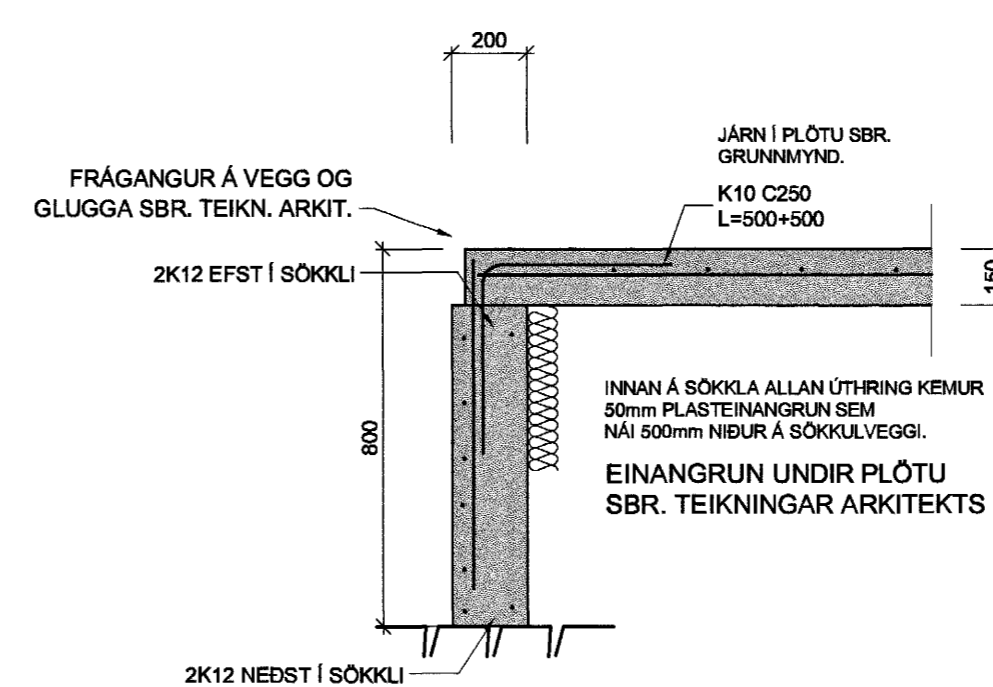
SNIBd2-d2 1:20



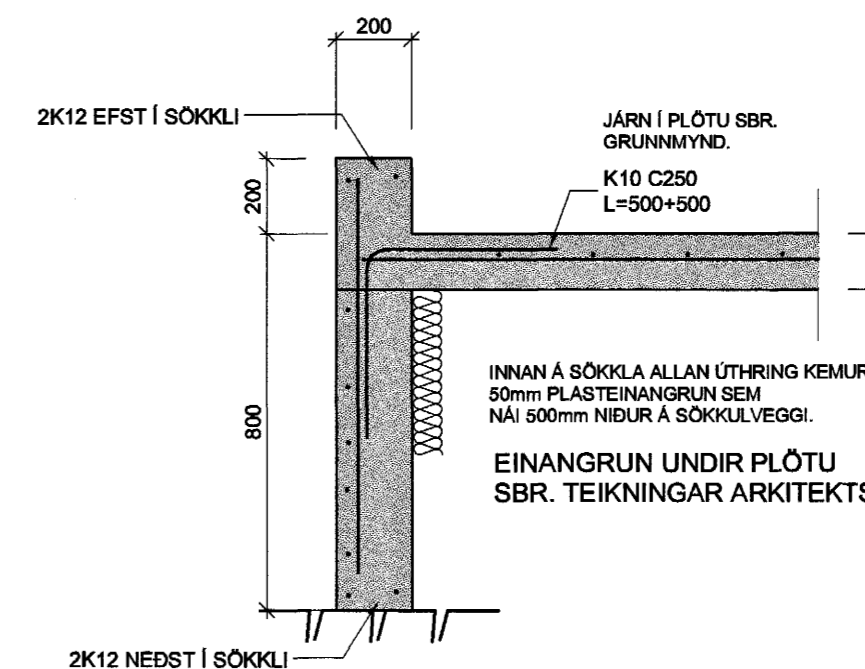
SNIBa2-a2 1:20



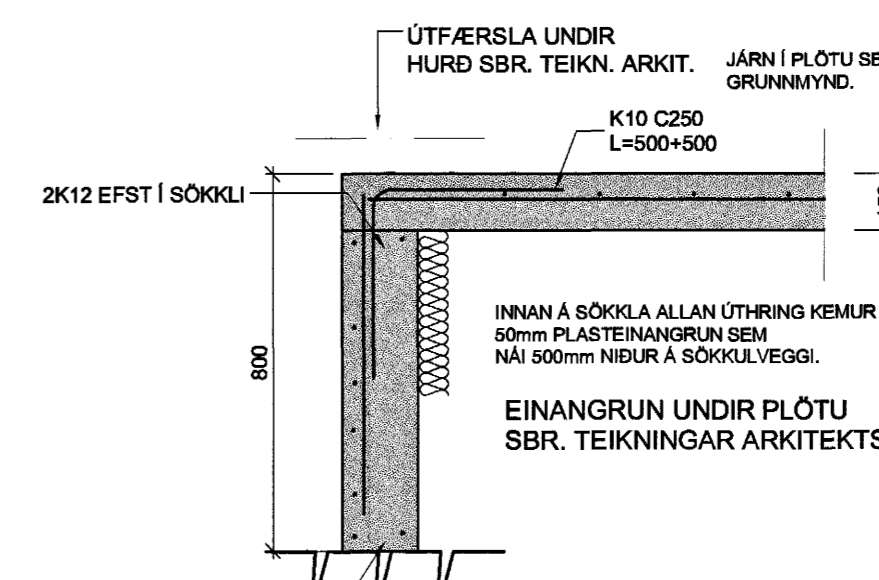
SNIBB-B 1:20



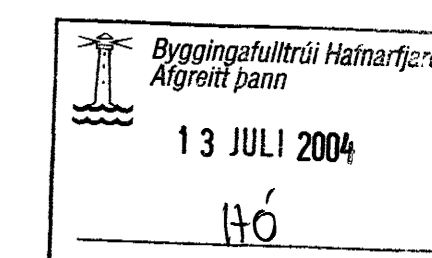
SNIBD-D 1:20



SNIBA-A 1:20



SNIBC-C 1:20



FESTINGAR MIÐAST VIÐ STÁLGRIND FRÁ ATLAS WARD STRUCTURES, EDA SAMSVARANDI. ENDURSKOÐA SKAL STÁLFASTINGAR ÞEGAR HÚSGERÐ ER ENDANLEGA VALIN.

Verkfræðistofa Hauks Ásgeirssonar e.h.f.  
Lindasmári 12, 200 Kópavogur  
Sími 564-4337 Farsími 897-8132  
e-mail: haukurag@simnet.is  
Kennitala: 560600-3050

Hannað H.A. Teiknað H.A. Samþykkt: *[Signature]*  
Kennitala 301255-4629

STEINHELLA 10-14  
HAFNARFIRDI  
BURÐARVIRKI  
SNIÐ Í SÖKKLA

Mkv. 1:20	Teikn. nr. 2-0.4	Verk nr. 120
Aritun eðalhönnuðar:	Útgáfa A	Skráningar nr. 1204 Dags. DES 03