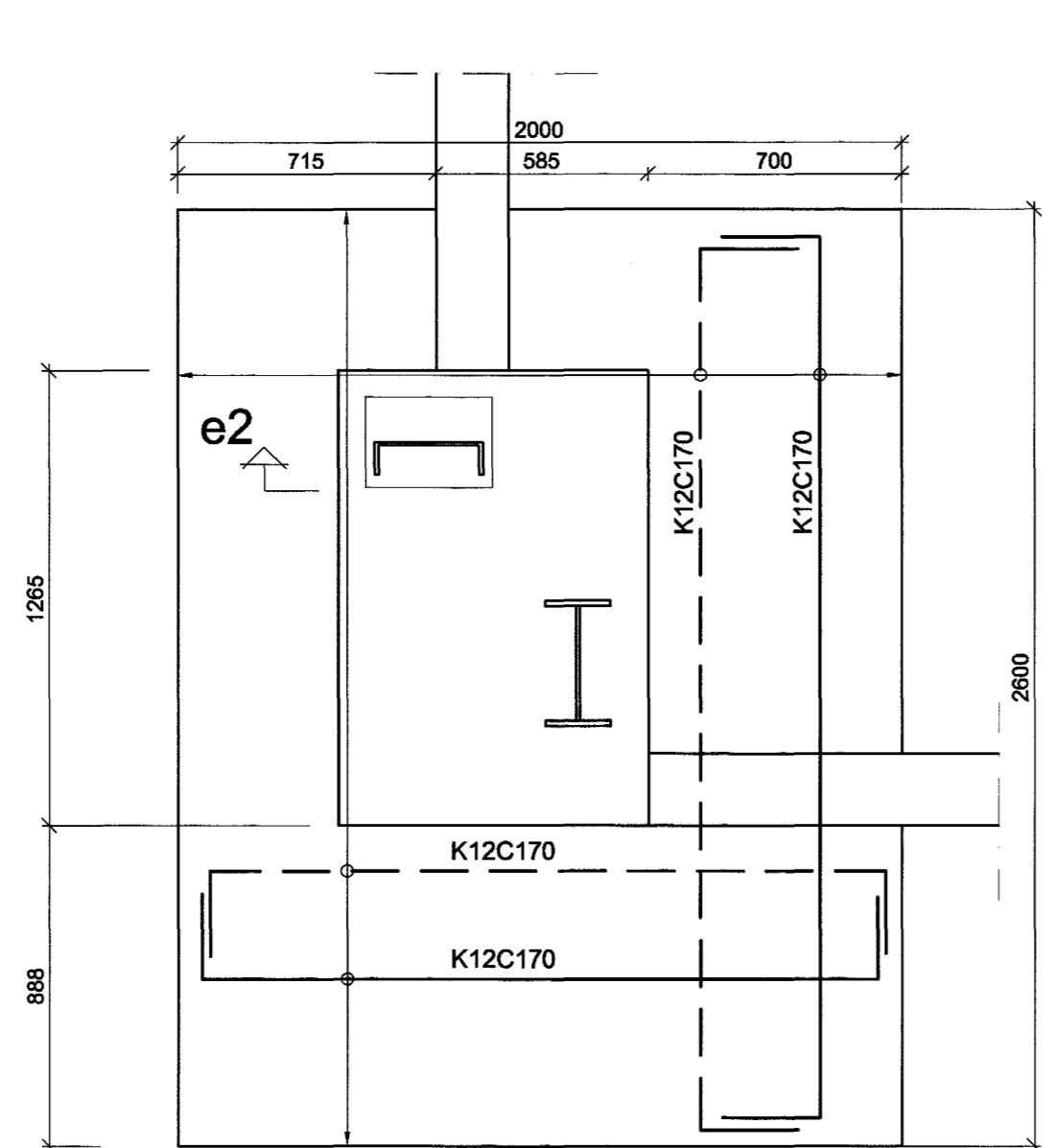
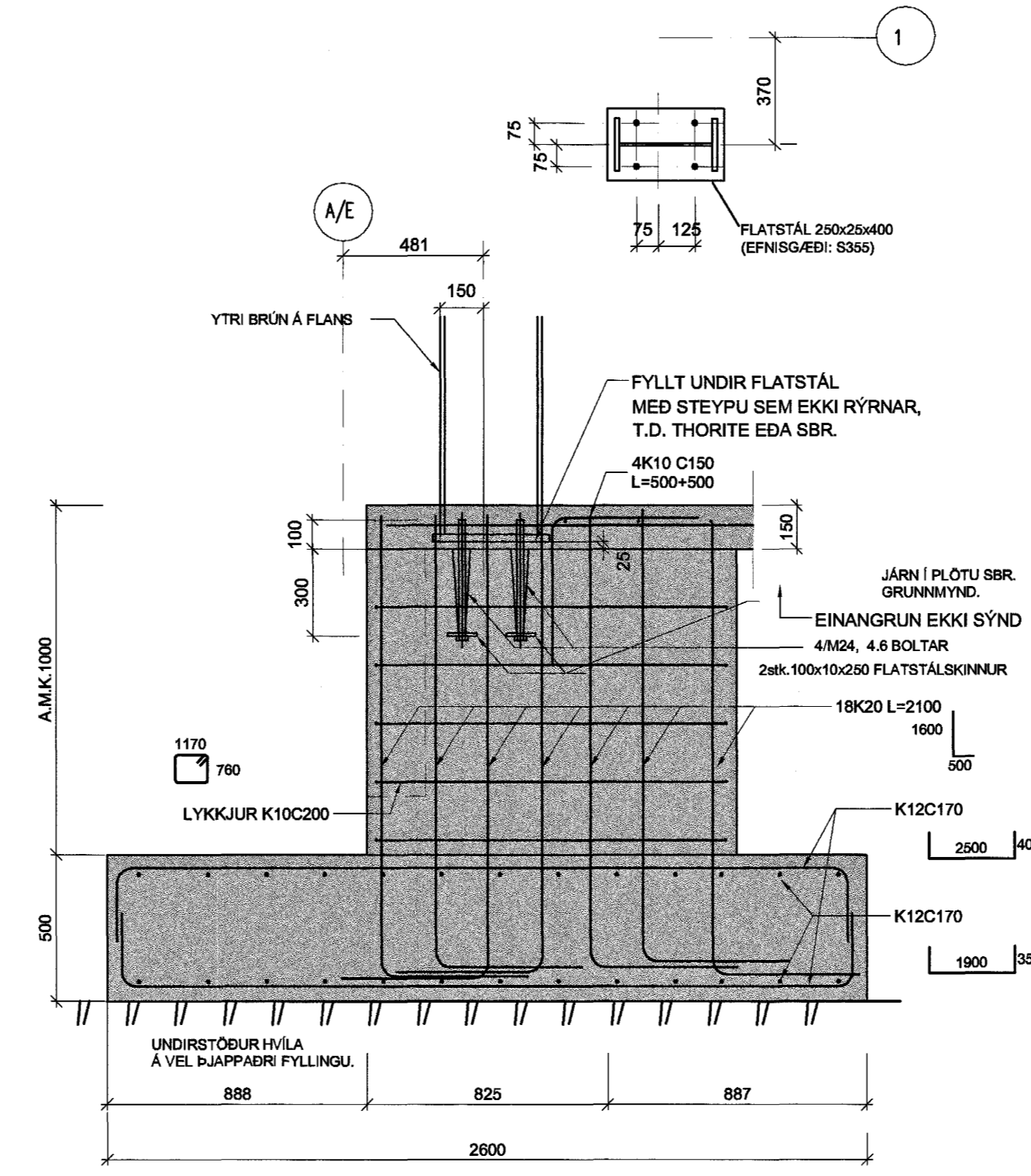


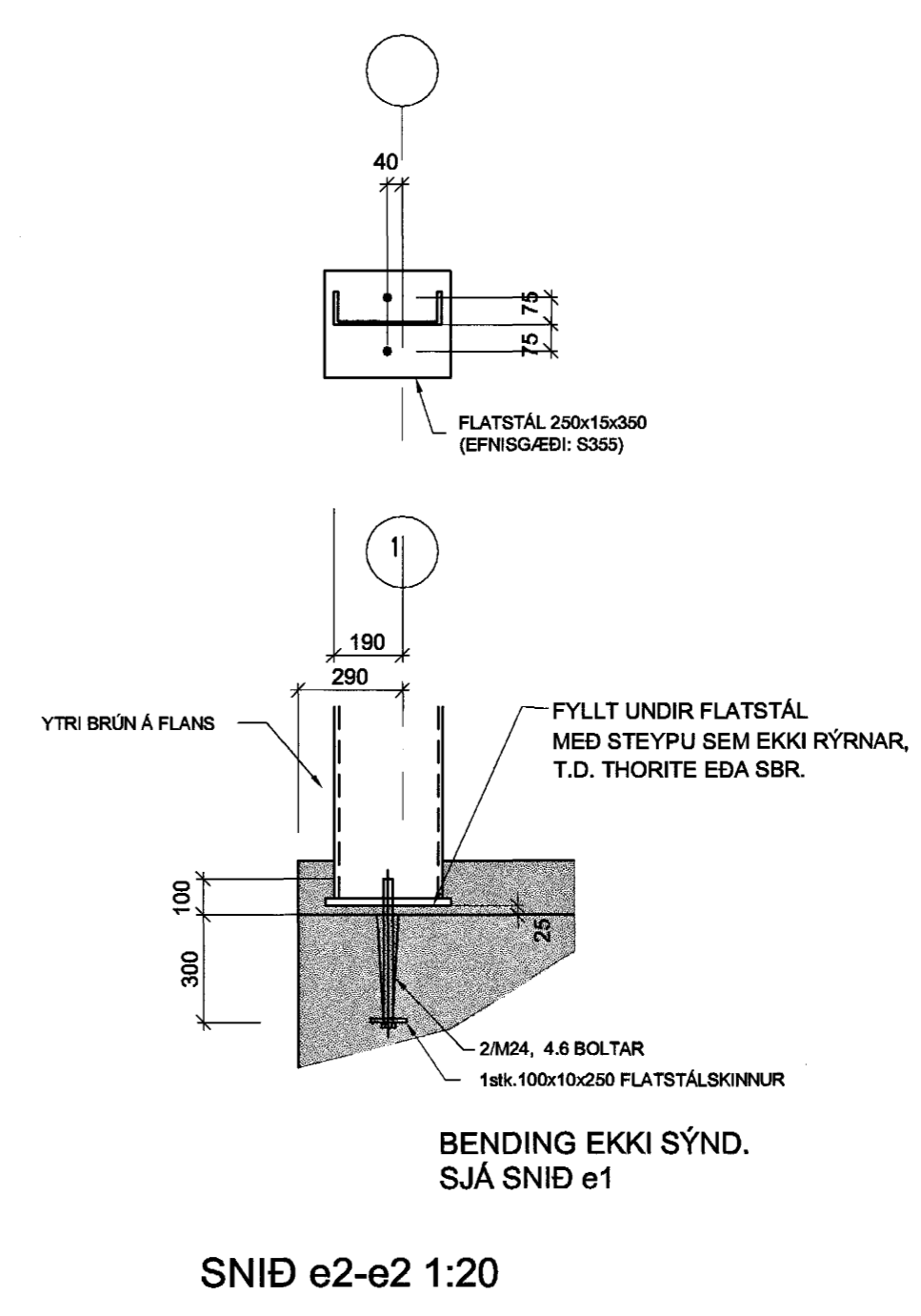
sbr. SNID a1 BLAÐI 2-0.4 FRÁGANGUR OG STAÐSETNING SÚLU OG BOLTAFASTIGA SBR. SU7
SÚLUUNDIRSTAÐA SU4. 1:20



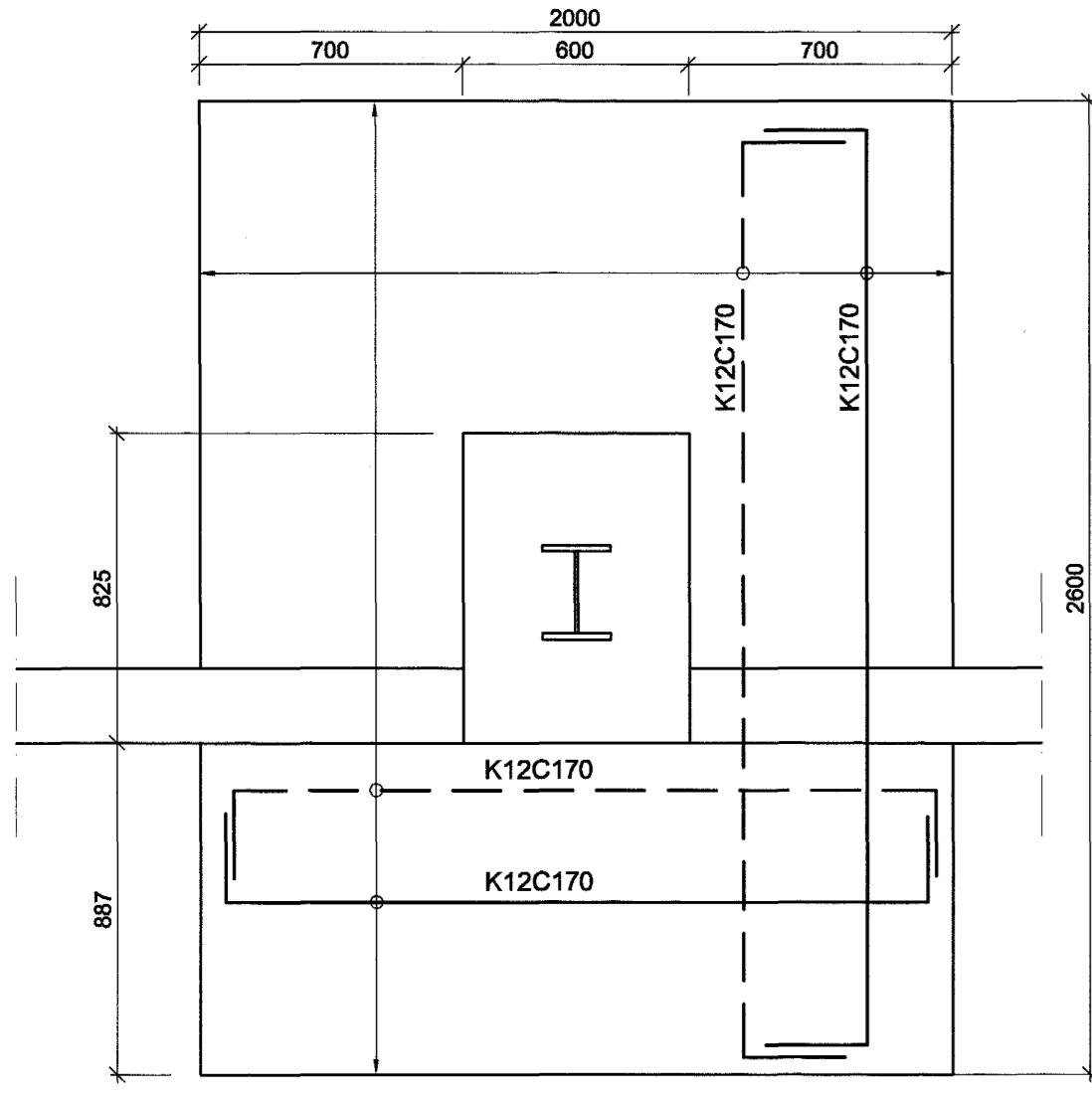
e1 SÚLUUNDIRSTAÐA SU5. 1:20



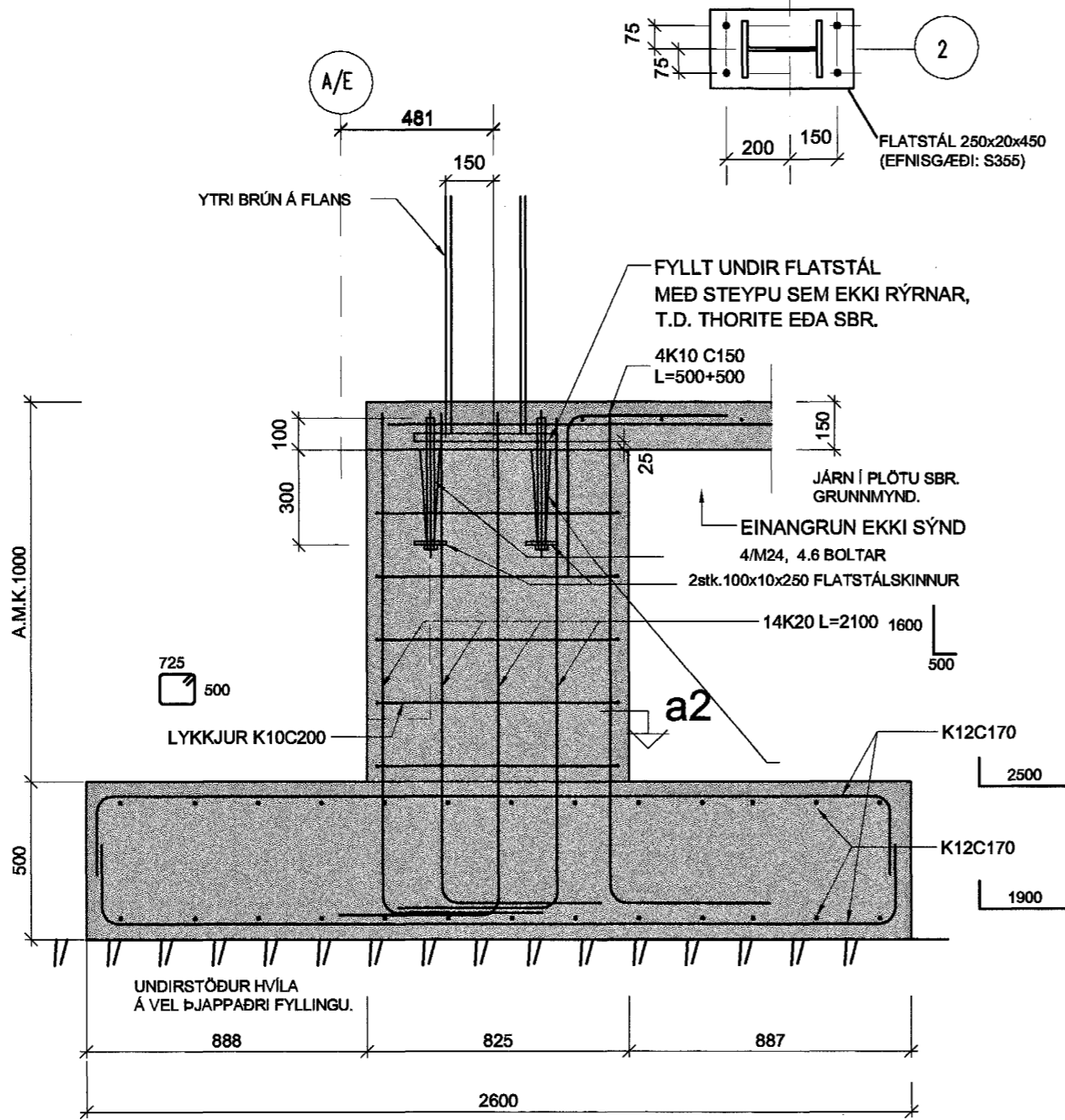
SNID e1-e1 1:20



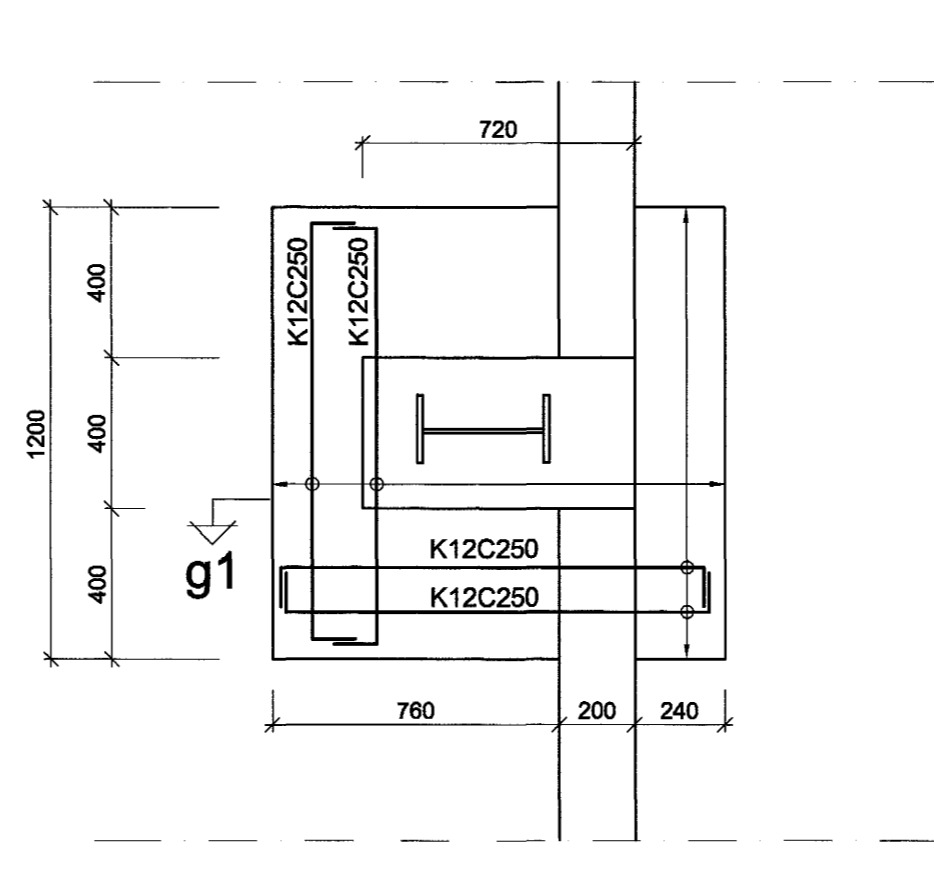
SNID e2-e2 1:20



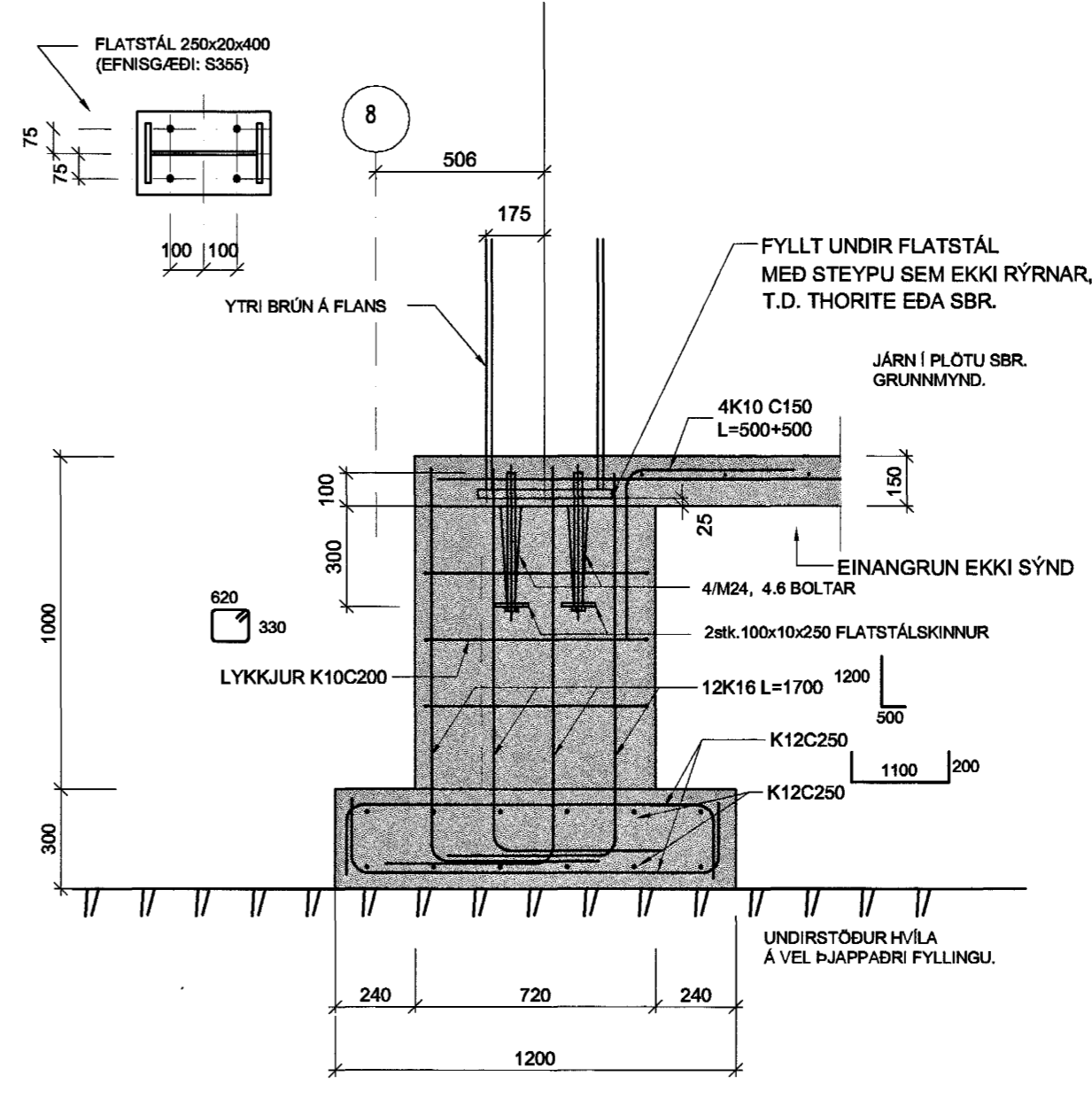
f1 SÚLUUNDIRSTAÐA SU6. 1:20



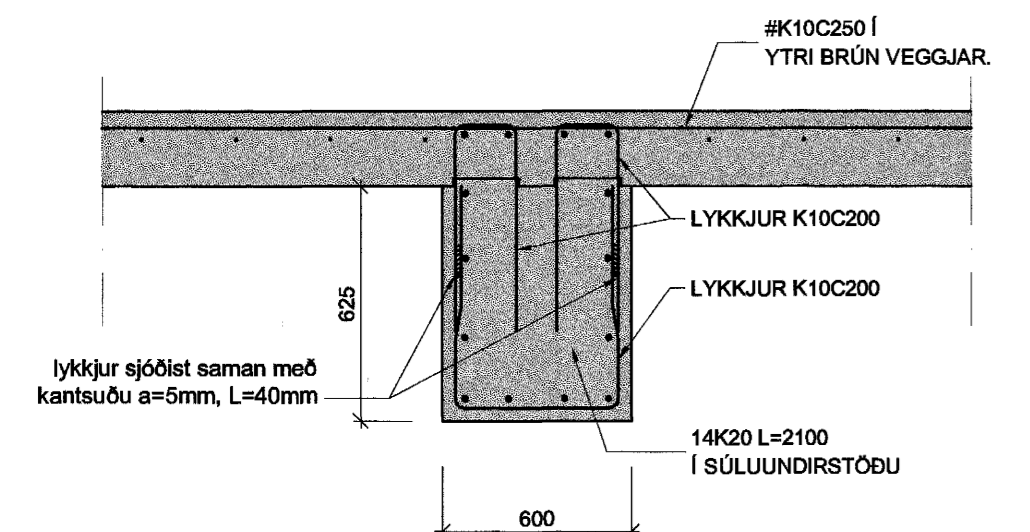
SNID f1-f1 1:20



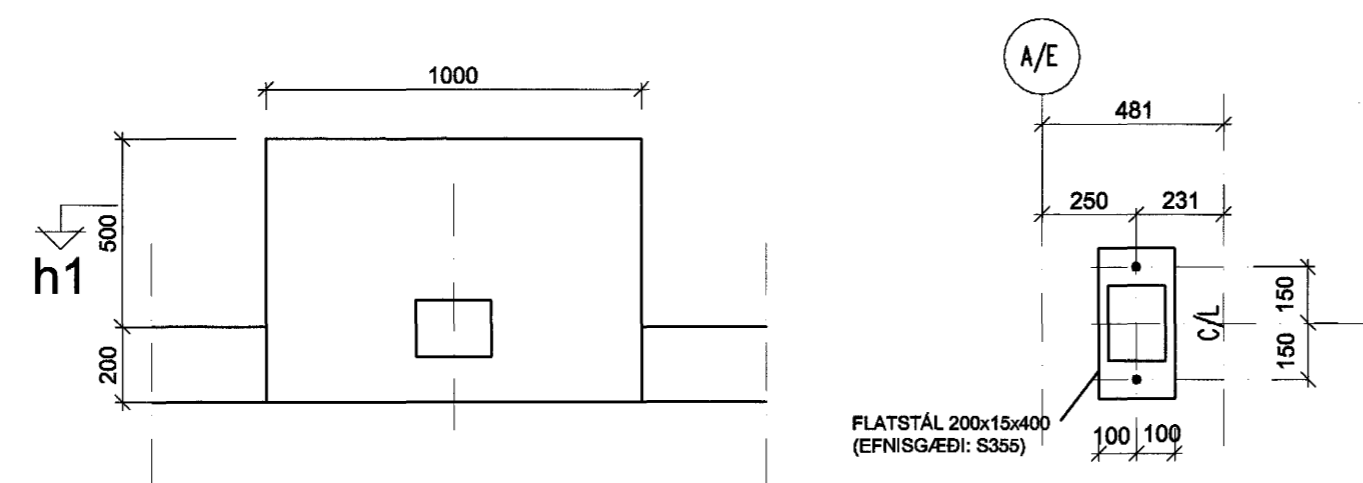
SÚLUUNDIRSTAÐA SU7. 1:20



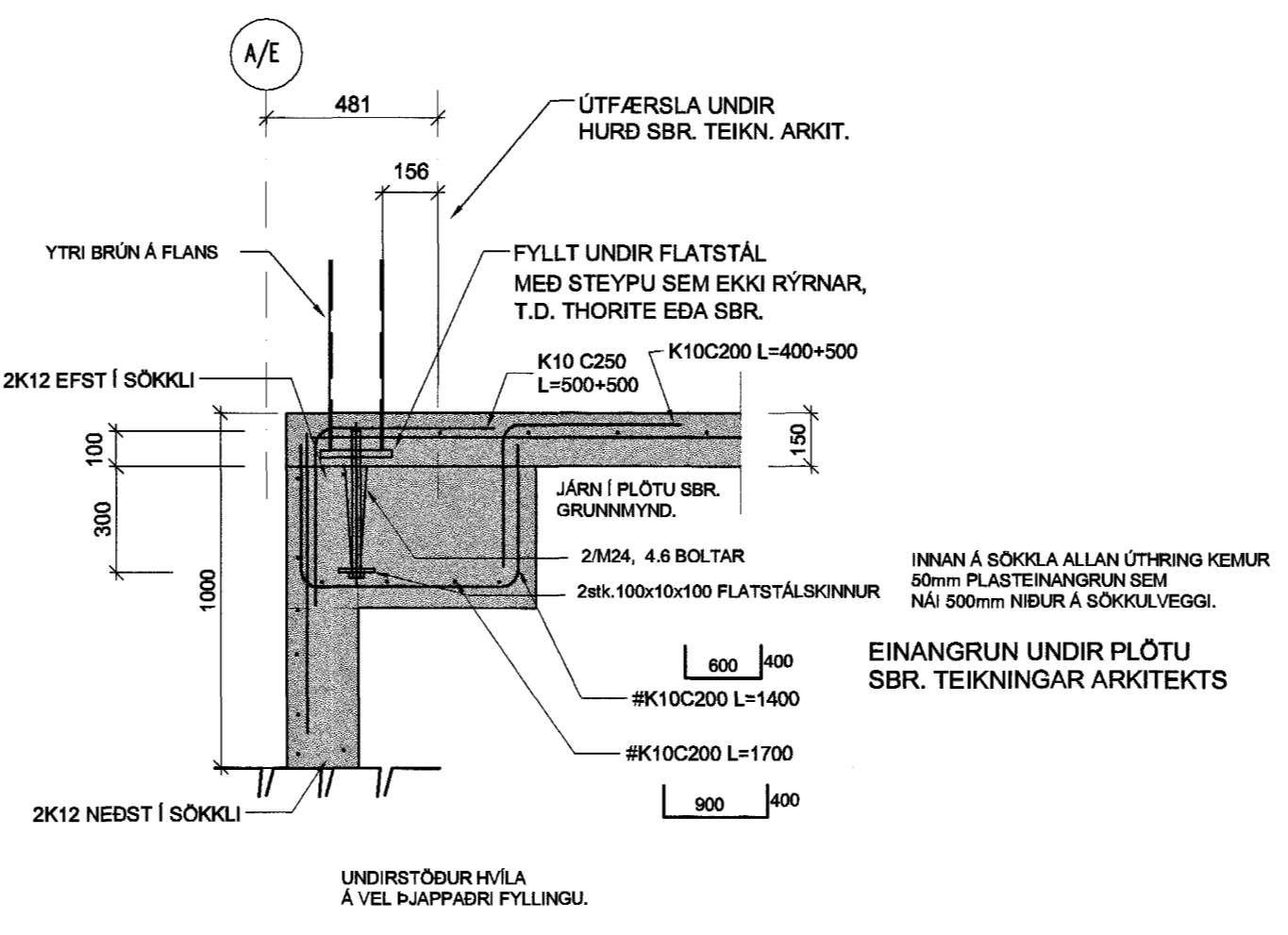
SNID g1-g1 1:20



SNID f2-f2 1:20



SÚLUUNDIRSTAÐA SU8. 1:20



SNID h1-h1 1:20

Byggingatillit Háfnaarfirði
13 JULÍ 2004
HÓ

FESTINGAR MIDAST VIÐ STÁLGRIND FRÁ ATLAS WARD STRUCTURES, EDA SAMSVARANDI. ENDURSKOÐA SKAL STÁLFESTINGAR ÞEGAR HÚSGERÐ ER ENDANLEGA VALIN.

Verkfræðistofa Hauks Ásgeirssonar e.h.f.
Lindasmári 12, 200 Kópavogur
Sími 564-4337 Farsími 897-8132
e-mail: haukurag@simnet.is
Kennitala: 560600-3050

Hannað H.A.	Teiknað H.A.	Sambýkkt: Kennitala 301255-4629
STEINHELLA 10-14		
HAFNARFIRDI		
BURÐARVIRKI		
SNID Í SÖKKLA		
Mkv. 1:20	Teikn. nr. 2-0.5	Verk nr. 120 Skráningar nr. 1205
Aritun eðalhönnuðar:		Útgáfa A
		Dags DES 03