

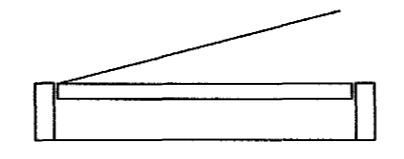
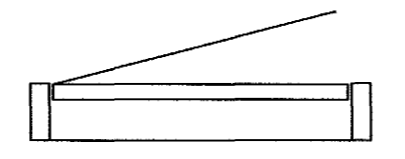
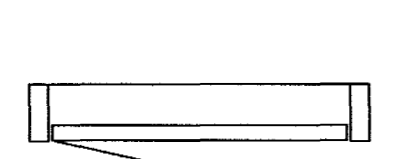
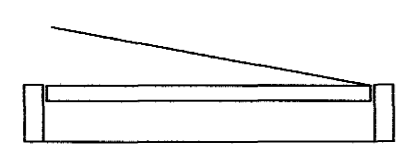
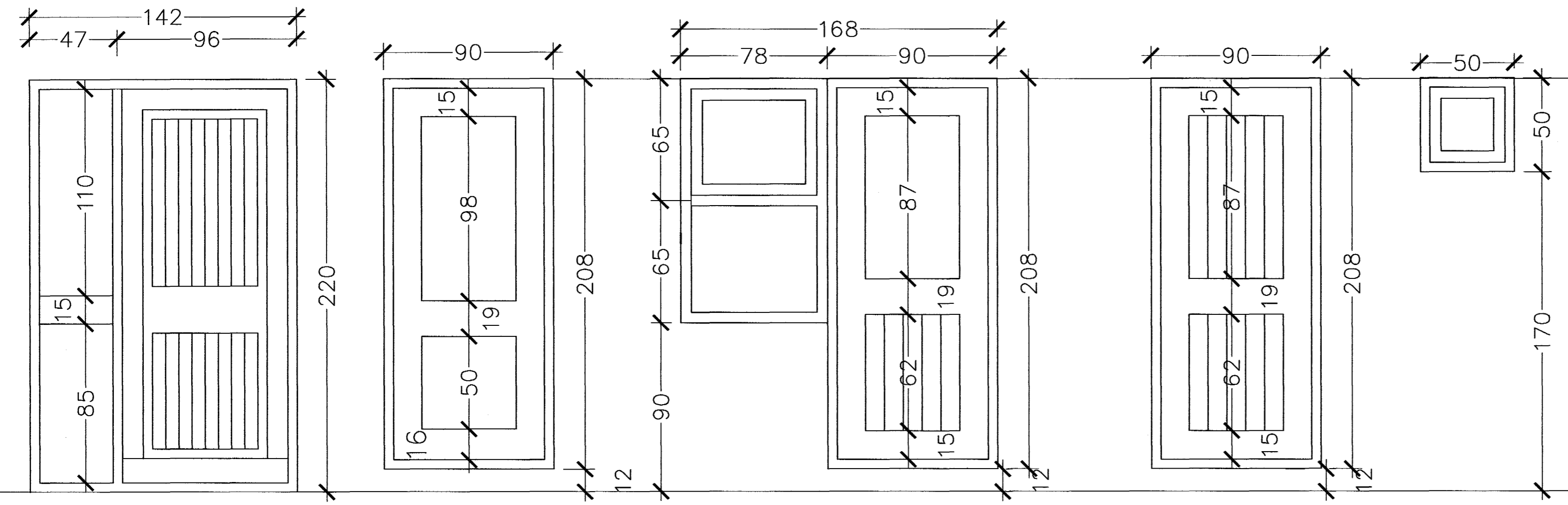
H1 1 stk.

H2 1 stk.

HG1 1 stk.

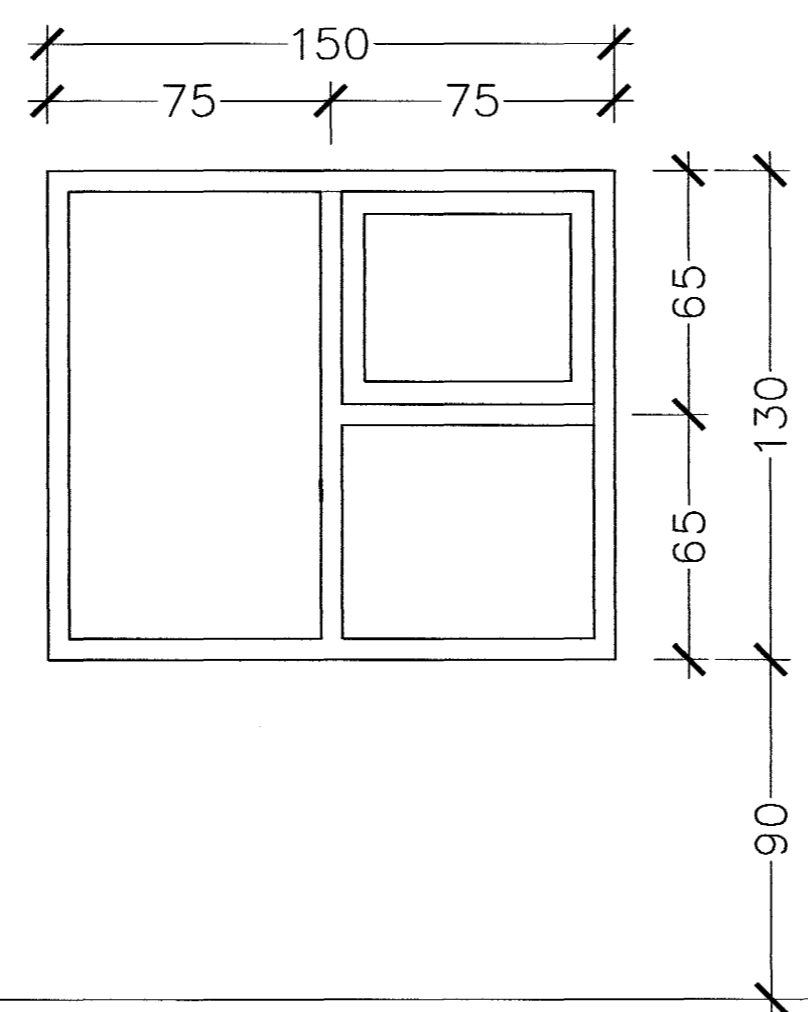
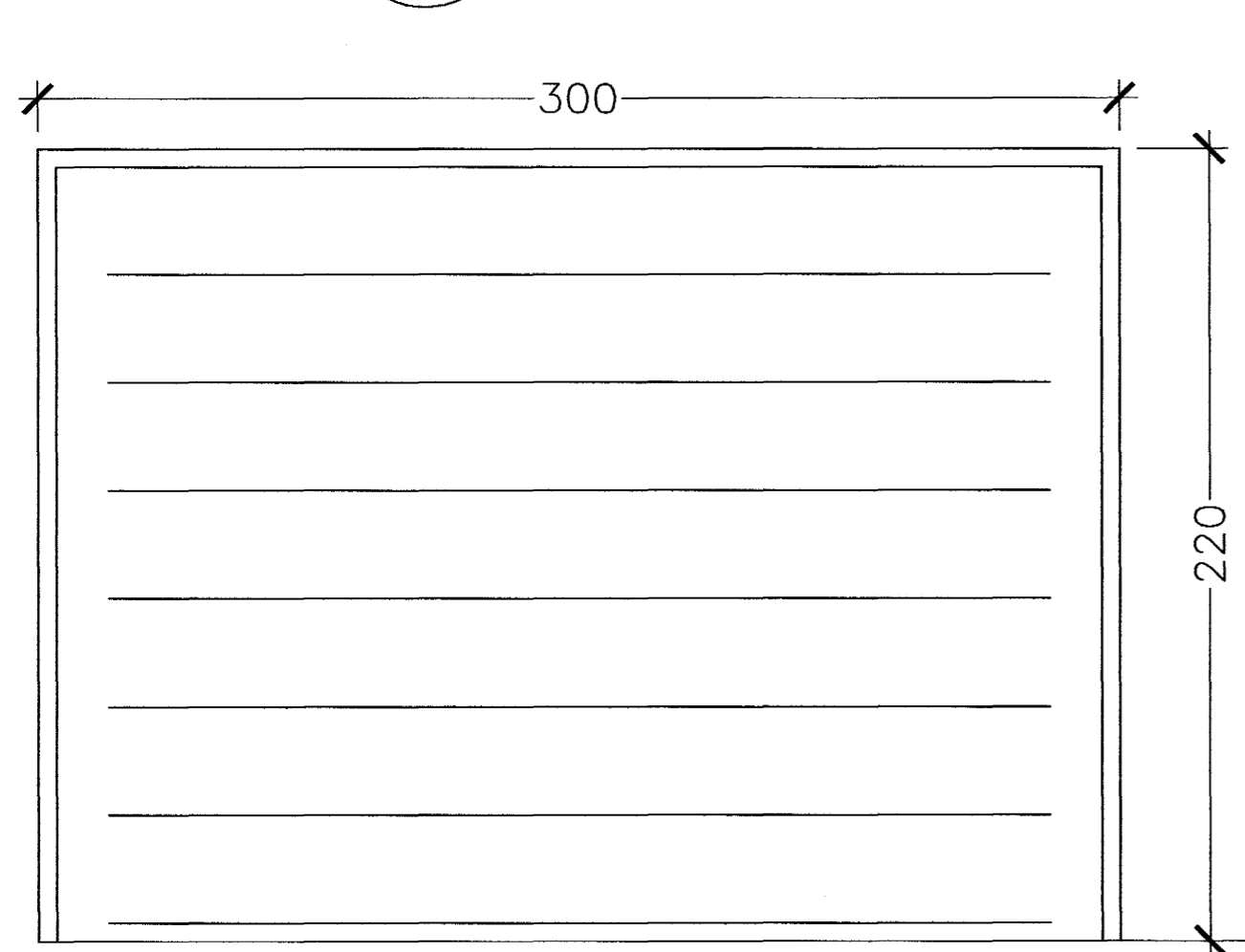
H3 1 stk.

G3 7 stk.



H4 1 stk.

G1 6 stk.



GLUGGAR OG HURÐIR 1:20

Byggingafulltrúi Hafnarfjarðar
Afgreitt þann
13 JULI 2004
Hó

Dags.	Breytingar	Nr.	Nafn
meter Verkfræðistofa ehf Skútuvogi 6 - 2. hæð 104 Reykjavík Sími: 5678922 Gsm: 8940059 meter@meter.is www.meter.is			
FÍFUVELLIR 22, 221 Hafnarfjörður			
GLUGGAR OG HURÐIR			
TÖLVUSKRÁ 129-221-FÍFUVELLIR 22	HANNAÐ FO	TEIKNAD FO	ÓTGÁFA 01
SAMÞYKKT Friðrik Friðriksson 2112564519	TEIKNING NR. 129-221-S3	MKV. 1:20	BLAD NR. S-03
Fríðrik Ólafsson 2303592459	DAGS. 05.07.2004	VERK NR. 129	