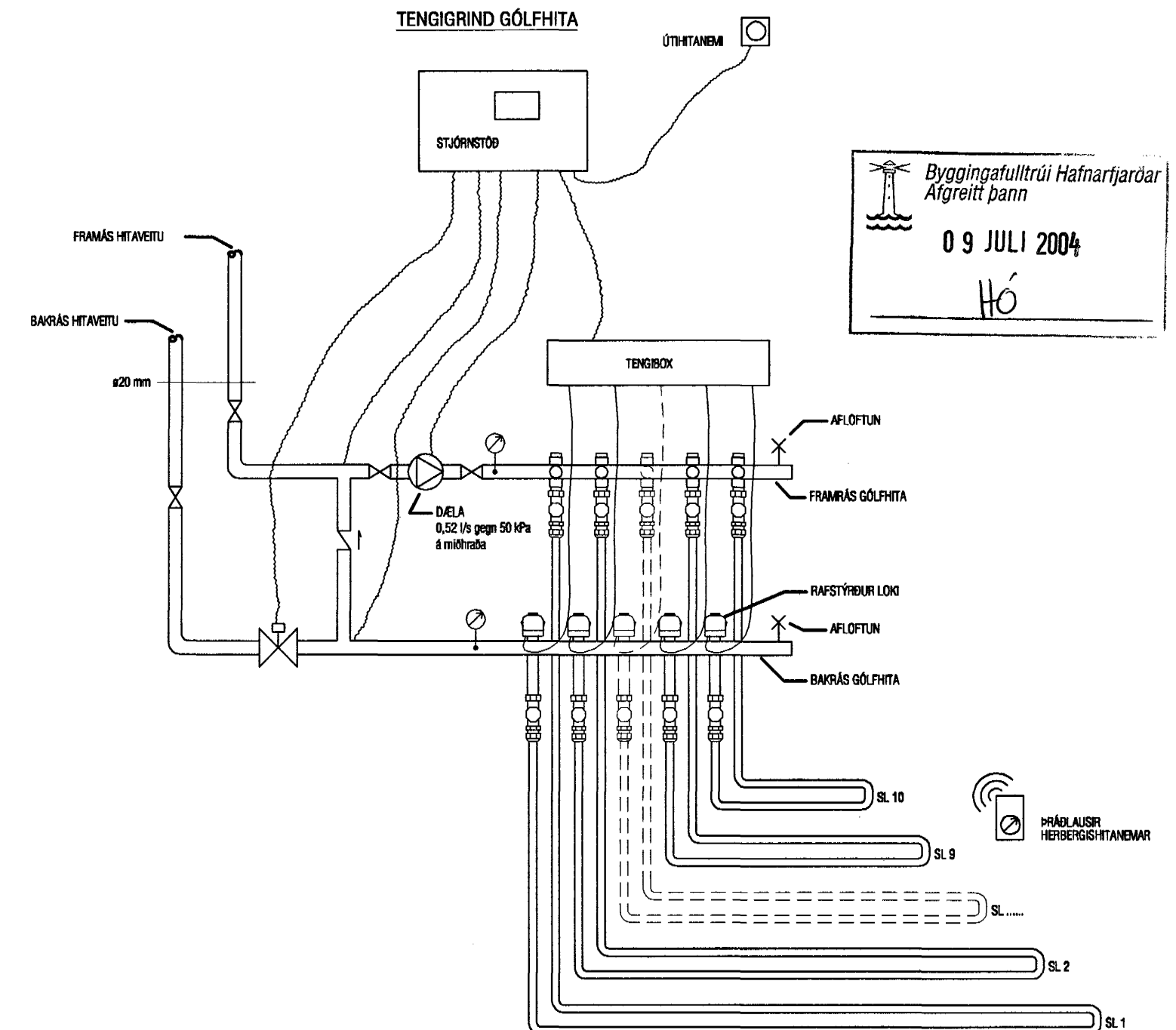


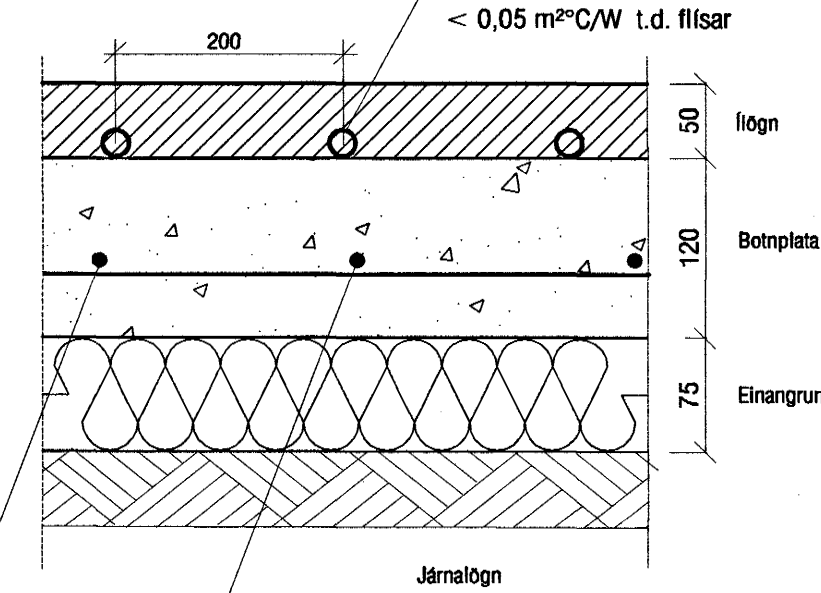
Gólfhitakerfi, SL 1-10:

Öll rör í gólfhitilögn skulu vera P-Pex $\phi 16$ með súrefniskápu. Rörin brenslast neðan á járngrind.
 (sjá snið) Rörin eru lögð með 200 og 150 mm millibili sjá ómatöflu. Gólfhitakerfið er uppblöndun,
 stjórnað með t.d. ECL 200 rafstýrðri stjórnstöð, ásamt stjórnúnaði fyrir gólfhitakerfi t.d. CMF.
 Staufur eru alls 10 og um 675 lm. Reiknað er með að gólfefni hafi ekki meira varmaviðnám en $0,05$
 m^2C/W og eru afköst þá um $95-100 W/m^2$ ($19-20 W/m$) (að meðaltali) og er heildar varmagjöf
 gólfhita þá um $12,5 kW$. Gert er ráð fyrir því að framrásarhiti inn á gólfgeista fari ekki yfir $48^\circ C$ og
 bakrásarhiti sé þá um $42^\circ C$. Í hverju herbergi skal koma fyrir hitanema (Th: thermostat) í $1,5 m$ frá
 gólfi.



Byggingafultrúi Hafnarfjarðar
 Afgreitt þann
 09 JULI 2004
 HÓ

SNIÐ Í GÓLF
 MKV.1:5



ATH!
 Stærð og nákvæm staðsetning á götum fyrir frárennsli, neysluvatns- og hitalagnir skal ákvarða
 í samráði við eiganda og pípara.

VEKTOR - hönnun og ráðgjöf - Nýbýlavegi 6, 200 Kópavogi.		Sigurður Hafsteinsson byggingatekniráðgjafi Kl. 030859-7748 sími: 554-6650 fax: 554-6698.		FÍFUVELLIR 25, HAFNARFIRÐI HITALAGNIR GRUNNMYND 1. HÆÐAR	
Telkn. nr.	Tilvisun & teikningu	Br.	Dags.	Hannab	Telknab
Samþykkt	<i>[Signature]</i>			EK	EK
				Dagssetning	Verk nr.
				22.06.'04	A-03-11-23
				Mælikvarði	Telkn. nr.
				1:50	L-03