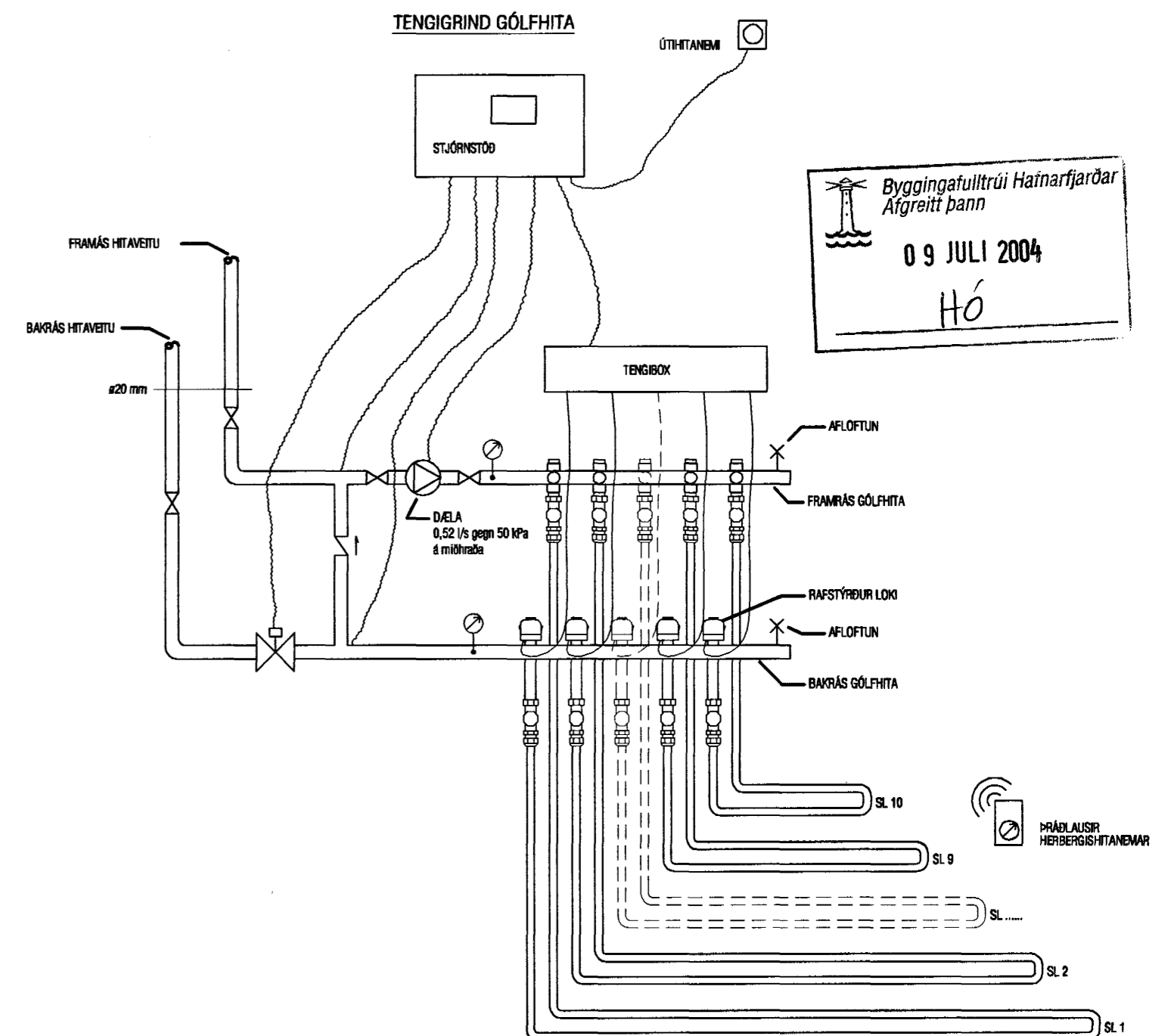


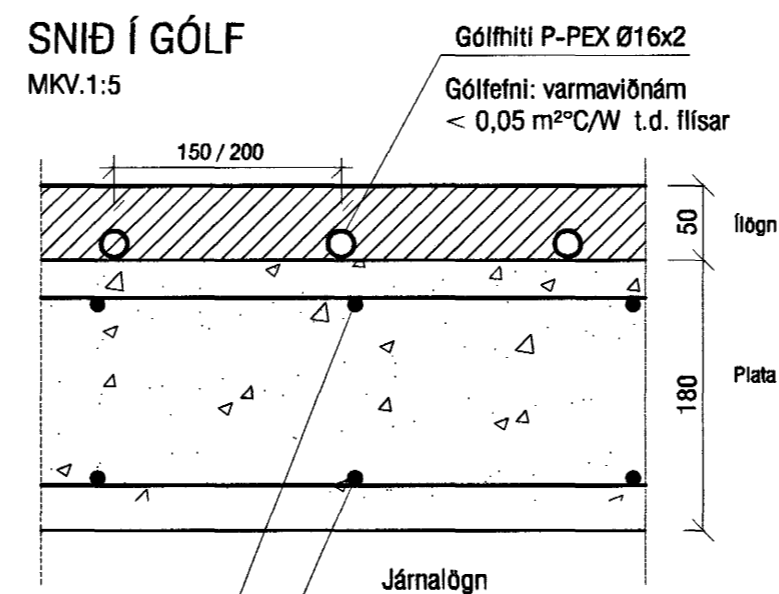
Gólfhitakerfi, SL 1-10:

Öll rör í gólfhitalögn skulu vera P-Pex ø16 með súrefniskápu. Rörin benslast neðan á járngrind. (sjá snið) Rörin eru lögð með 200 og 150 mm millibili sjá omtöflu. Gólfhitakerfið er uppblöndun, stjórnað með t.d. ECL 200 rafeldastýrðri stjórnstöð, ásamt stjórnþónaði fyrir gólfhitakerfi t.d. CMF. Slautur eru alls 10 og um 675 lm. Reiknað er með að gólfefni hafi ekki meira varmaviðnám en 0,05 m²C/W og eru afköst þá um 95-100 W/m² (19-20 W/m) (að meðaltali) og er heildar varmagjöf gólfhita þá um 12,5 kW. Gert er ráð fyrir því að framrásarhiti inn á gólfgeisla fari ekki yfir 48°C og bakrásarhiti sé þá um 42°C. Í hverju herbergi skal koma fyrir hitanema (Th: thermostat) í 1,5 m frá gófl.



Byggingatulltrúi Hafnarfjarðar
Afgreitt þann
09 JULI 2004
HÓ

SNIÐ Í GÓLF
MKV.1:5



ATH!
Stærð og nákvæm staðsetning á götum fyrir frárennsli, neysluvatns- og hitalagnir skal ákvarða í samráði við eiganda og pípara.

VEKTOR - hönnun og ráðgjöf - Nýbýlavegi 6, 200 Kópavogi.		Sigurður Halsteinsson byggingateknifræðingur Kl. 030859-7749 sími: 554-6660 fax: 554-6668.		FÍFUVELLIR 25, HAFNARFIRÐI HITALAGNIR GRUNNMYND 2. HÆÐAR	
Telkn. nr.	Þingv. n. & telkn. n.	Br.	Dags.	Hannab.	Telknab.
Samþykkt	<i>[Signature]</i>			EK	EK
Dagsetning	Verk nr.	Mælikvæði	Telkn. nr.		
22.06.04	A-03-11-23	1:50	L-04		