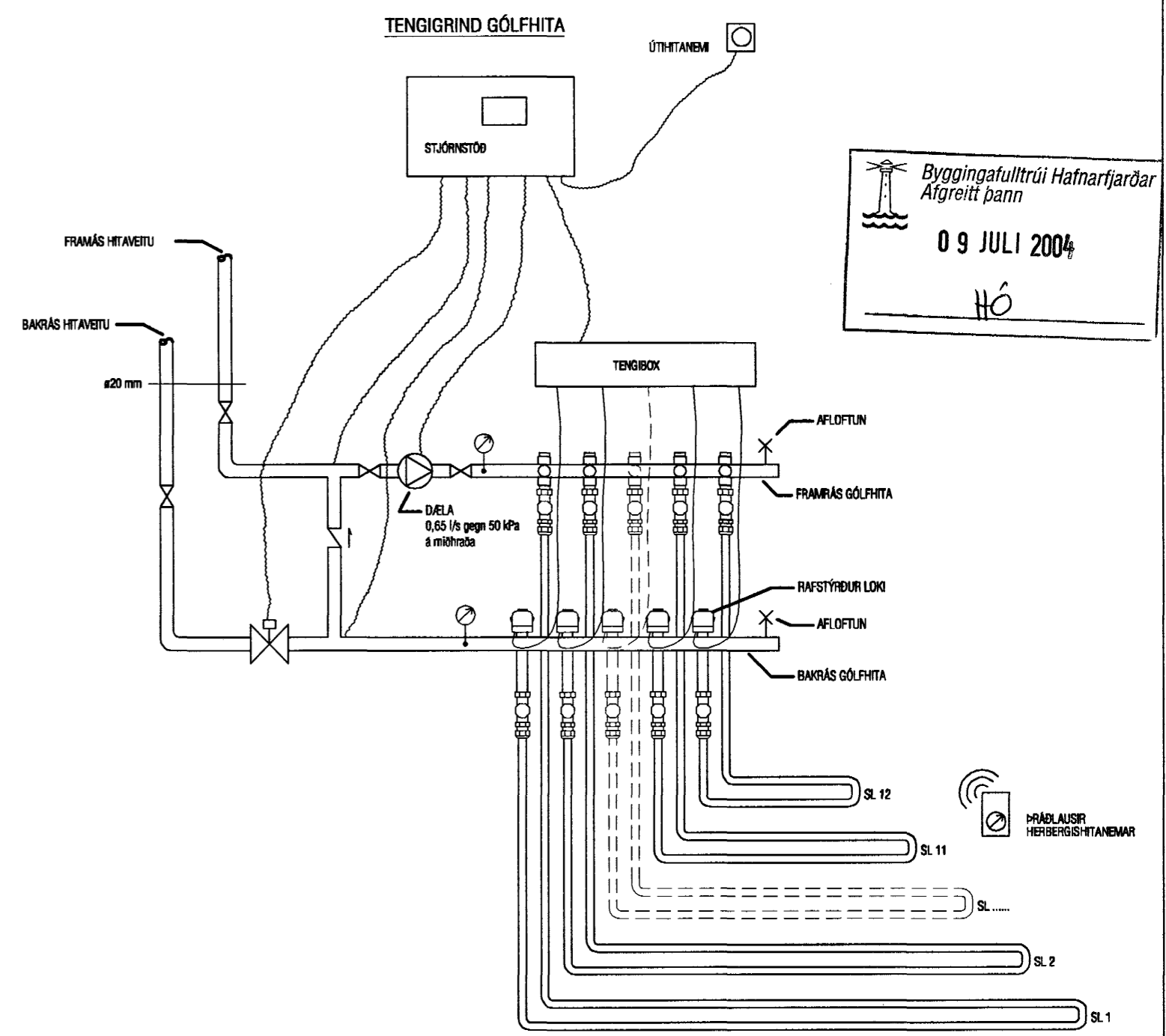


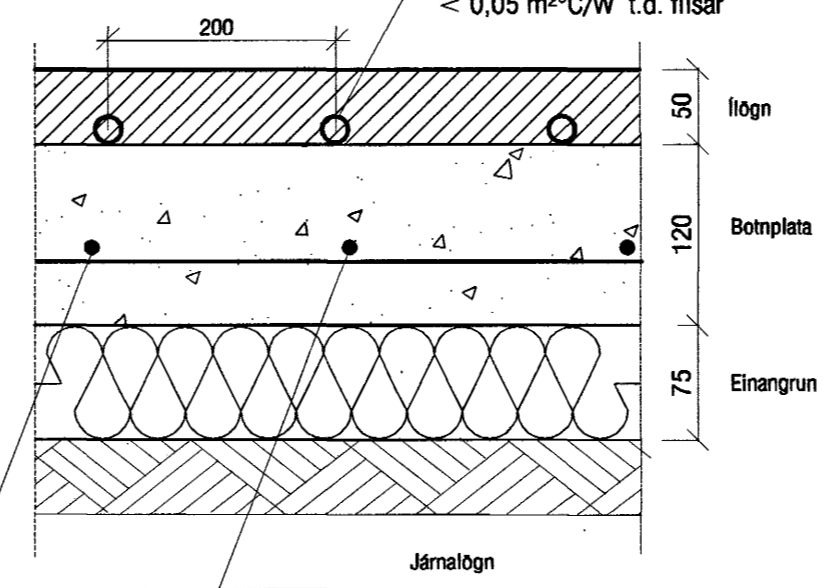
Gólfhitakerfi, SL 1-12:

Öll rör í gólfhitilögn skulu vera P-Pex $\varnothing 16$ með súrefniskápu. Rörin brenslast neðan á járngrind. (sjá snið) Rörin eru lögð með 200 og 150 mm millibili sjá ofnatöflu. Gólfhitakerfið er upplöndun, stjórnað með t.d. ECL 200 rafeldastýrri stjórnstöð, ásamt stjórnúnaði fyrir gólfhitakerfi t.d. CMF. Slautur eru alls 12 og um 815 lm. Reiknað er með að gólfefni hafi ekki meira varmaviðnám en $0,05 \text{ m}^2\text{C/W}$ og eru afköst þá um $95-100 \text{ W/m}^2$ ($19-20 \text{ W/m}^2$) (að meðaltali) og er heildar varmagjöf gólfhita þá um $16,1 \text{ kW}$. Gert er ráð fyrir því að framrásarhiti inn á gólfgeisla fari ekki yfir 48°C og bakrásarhiti sé þá um 42°C . Í hverju herbergi skal koma fyrir hitanema (Th: thermostat) í 1,5 m frá gólfu.



Byggingatulltrúi Hafnarfjarðar
Afgreitt þann
09 JULI 2004
HÓ

SNIÐ Í GÓLF
MKV.1:5



Gólfhiti P-PEX $\varnothing 16 \times 2$
Gólfefni: varmaviðnám
< $0,05 \text{ m}^2\text{C/W}$ t.d. flísar

ATH!
Stærð og nákvæm staðsetning á götum fyrir frárennslis, neysluvatns-og hitalagnir skal ákvarða í samráði við eiganda og pípara.

VEKTOR - hönnun og ráðgjöf - Nýbýlavegi 6, 200 Kópavogi.		Sigurður Hafsteinsson byggingataknirvæðingur Kl. 03089-7749 sími: 554-6650 fax: 554-6666.		FÍFUVELLIR 27, HAFNARFIRÐI HITALAGNIR GRUNNMYND 1. HÆÐAR	
Teikn. nr.	Tilvísun á teikningu	Br.	Dags.	Hannað	Teiknað
Samþykkt	<i>[Signature]</i>			EK	EK
				Dagsetning	Verk nr.
				23.06. '04	A-03-11-23
				Mælikvarði	Teikn. nr.
				1:50	L-06