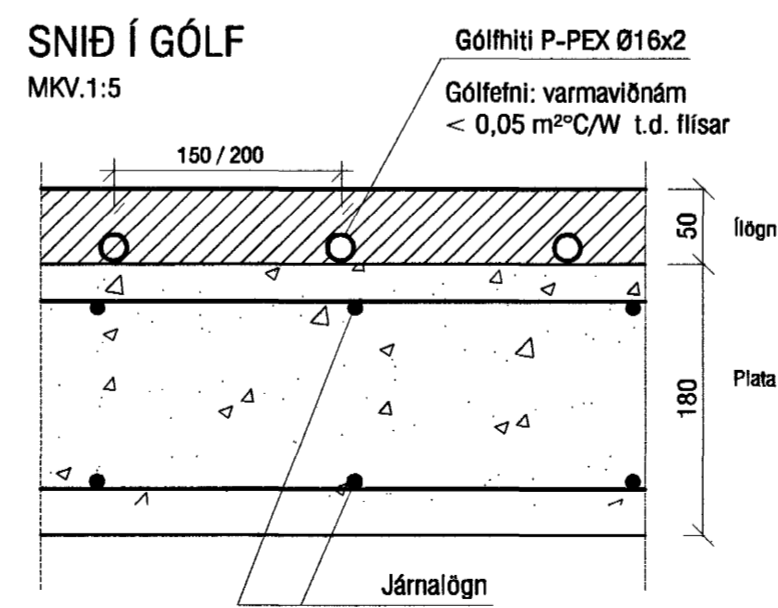
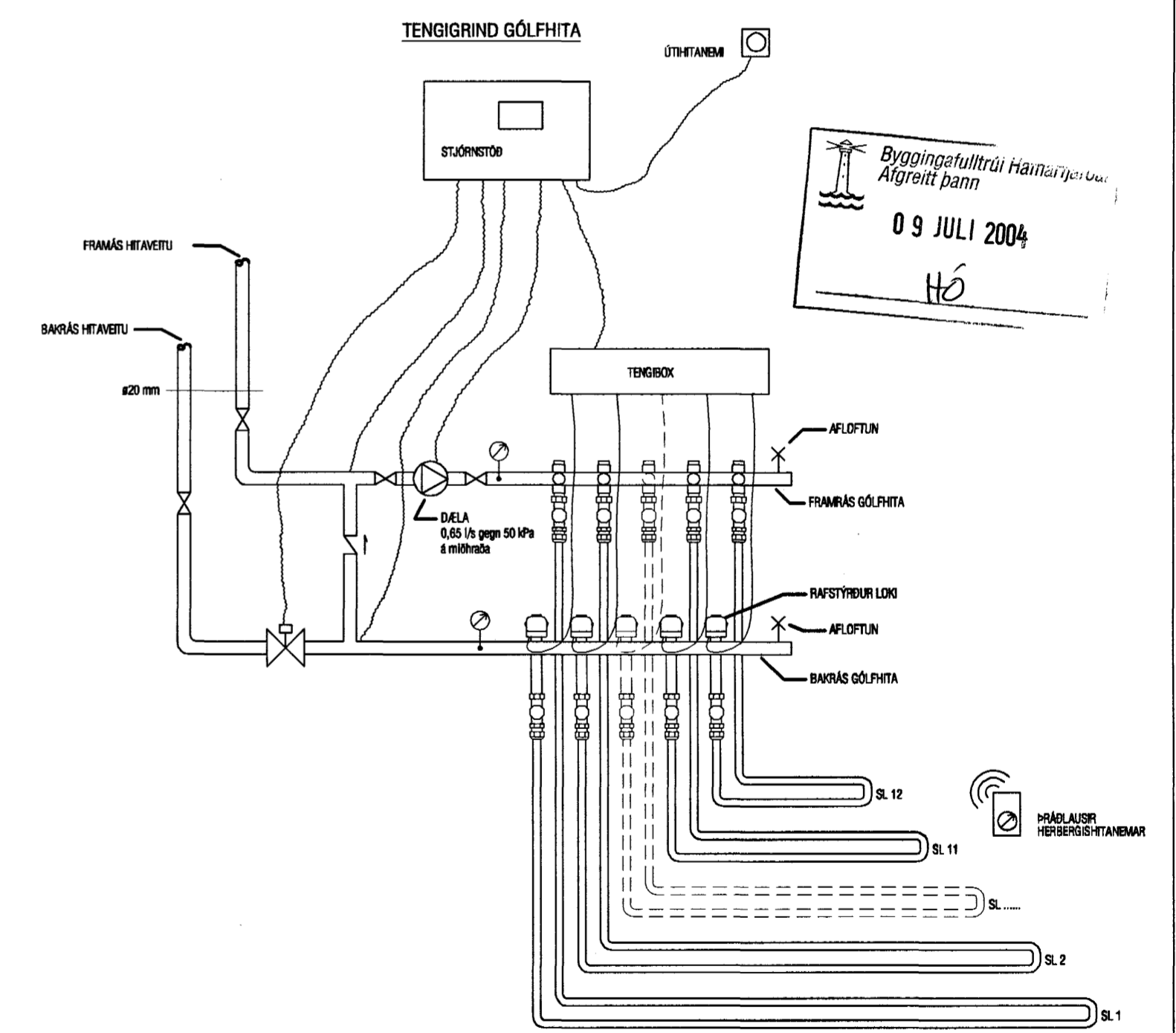


SNIÐ Í GÓLF
MKV.1:5



Gólfhitakerfi, SL 1-12:

Öll rör í gólfhitalögn skulu vera P-Pex ø16 með súrefniskápu. Rörin benslast neðan á járngrind.
(sjá snið) Rörin eru lögð með 200 og 150 mm millibili sjá ofnatöflu. Gólfhitakerfið er uppblöndun, stjórnað með t.d. ECL 200 rafteindastýrri stjórnstöð, ásamt stjórnbúnaði fyrir gólfhitakerfi t.d. CMF. Slautur eru alls 12 og um 815 lm. Reiknað er með að gólfefni hafi ekki meira varmaviðnám en 0,05 m²C/W og eru afköst þá um 95-100 W/m² (19-20 W/m) (að meðaltali) og er heildar varmagjöf gólfhita þá um 16,1 KW. Gert er ráð fyrir því að frammárhiti inn á gólfgeisla fari ekki yfir 48°C og bakrásarhiti sé þá um 42°C. Í hverju herbergi skal koma fyrir hitanema (Th: thermostat) í 1,5 m frá gólf.



ATH!
Stærð og nákvæm staðsetning á götum fyrir frárennslis, neysluvatns-og hitalagnir skal ákvarða í samráði við eiganda og pípara.

VEKTOR - hönnun og ráðgjöf - Nýbýlavegi 6, 200 Kópavogi.		Sigurður Hafsteinsson byggingateknifræðingur Kl. 03089-7749 sími: 554-6650 fax: 554-6699.		FÍFUVELLIR 27, HAFNARFIRÐI HITALAGNIR GRUNNMYND 2. HÆÐAR	
Teikn. nr.	Tilvísun & teikningu	Br.	Dags.	Hannað	Teiknað
Samþykkt	<i>Sigurður Hafsteinsson</i>			EK	EK
	<i>Kristján Ólafsson</i>			Dagsetning	Teikn. nr.
				23.06.04	A-03-11-23
				Mælikvarði	L-07
				1:50	