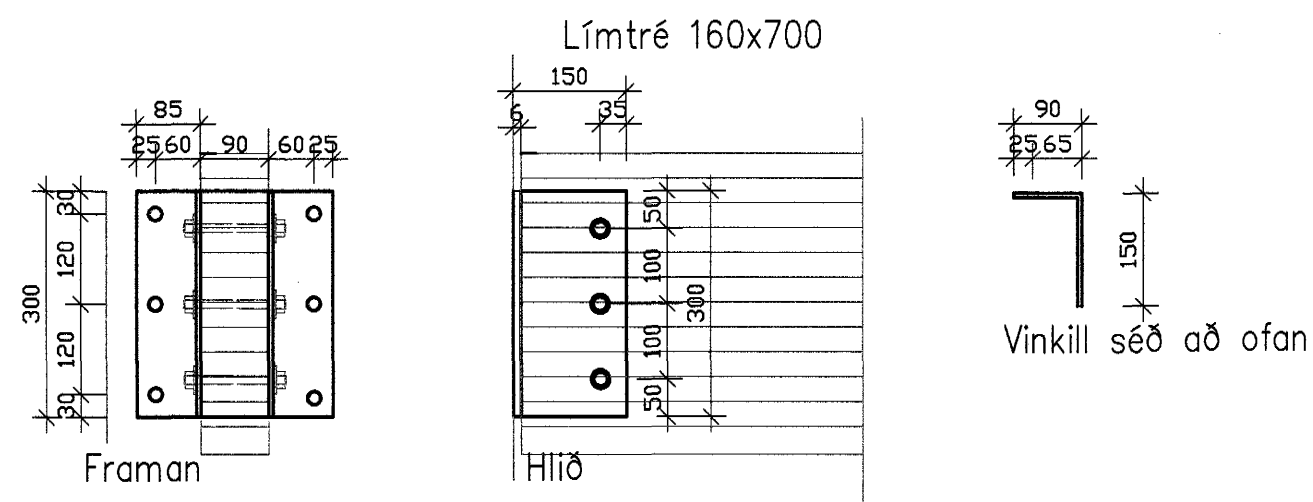
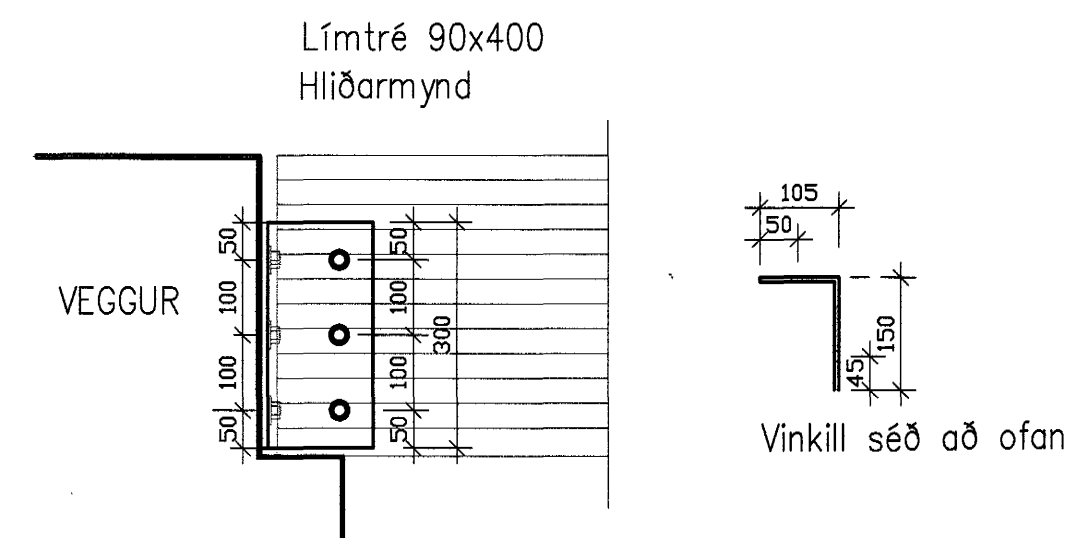


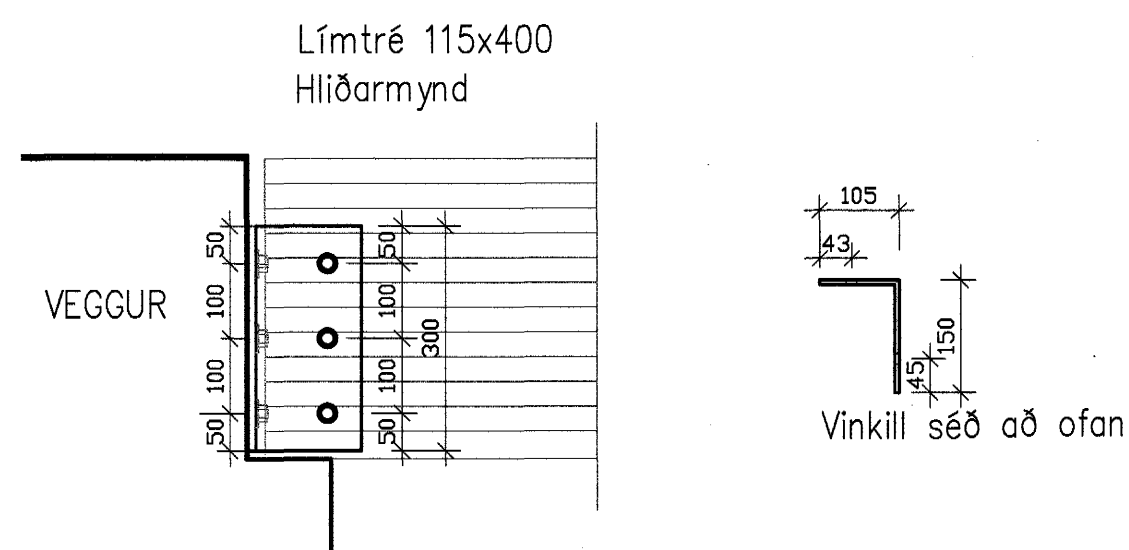
1 Snið – Festing á sperrum í lýmtrésbita.
B08 Mkv. 1:10



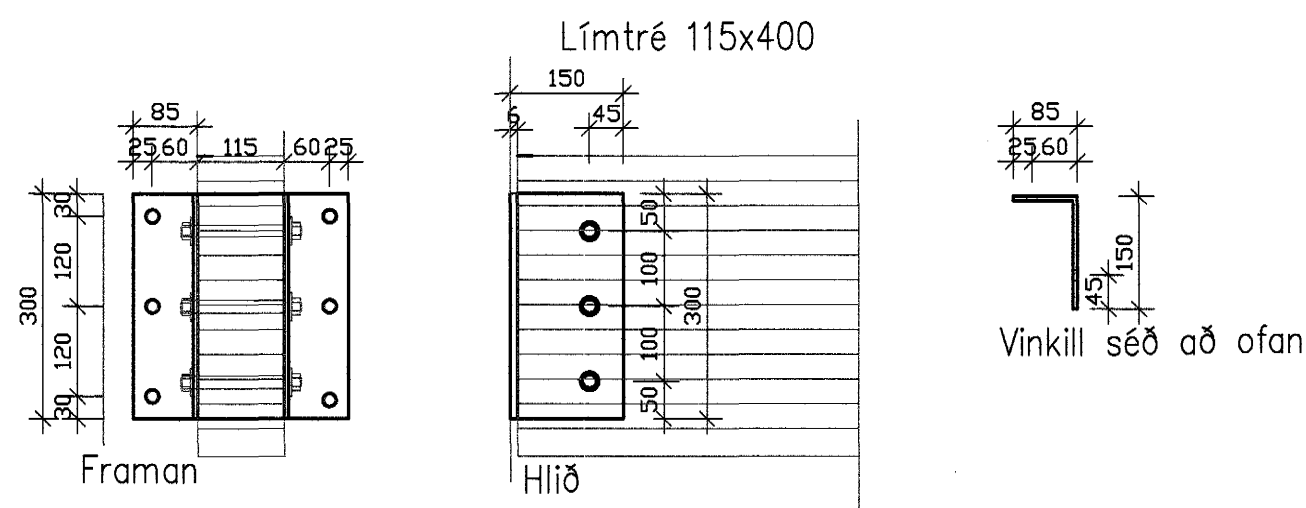
1 Deili – Stálfesting fyrir lýmtrésbita
B08 Mkv. 1:10



2 Deili – Stálfesting fyrir lýmtrésbita
B08 Mkv. 1:10



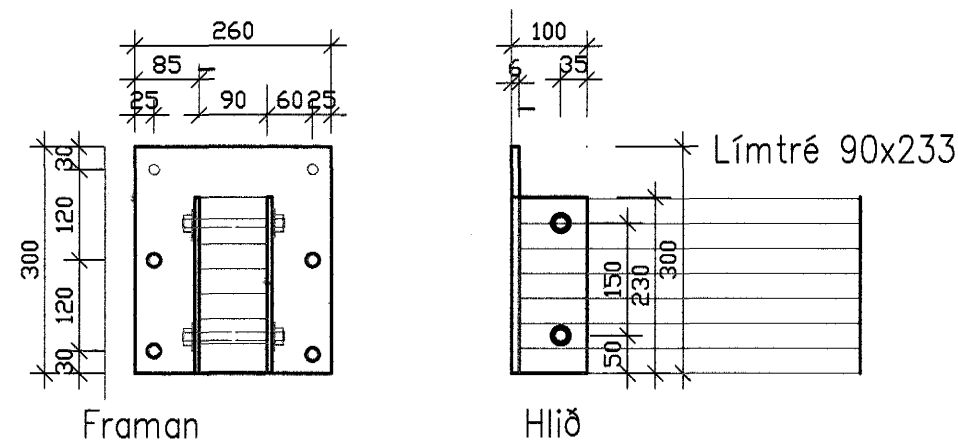
3 Deili – Stálfesting fyrir lýmtrésbita
B08 Mkv. 1:10



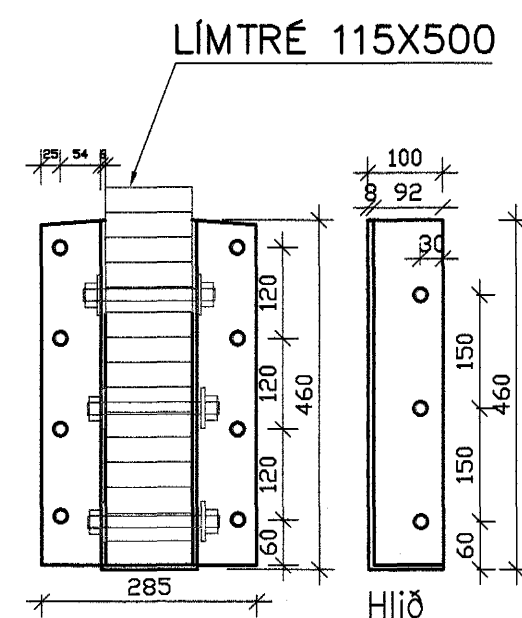
4 Deili – Stálfesting fyrir lýmtrésbita
B08 Mkv. 1:10

3 Deili – Stálfesting fyrir lýmtrésbita
B08 Mkv. 1:10

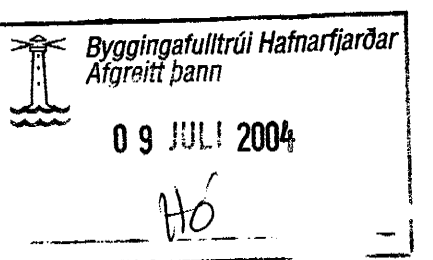
4 Deili – Stálfesting fyrir lýmtrésbita
B08 Mkv. 1:10



5 Deili – stálfesting, lýmtré við vegg.
B08 Mkv. 1:10



6 Deili – Festingar fyrir lýmtrésbita.
B08 Mkv. 1:10



Dags.	Breytingar	Nr.	Notn.
28.08.2004	Breyting á sniði i, Festingar breytast, delli 1-6.	1.	FO
meter Verkfræðistofa ehf Skútuvogi 6 - 2. hæð 104 Reykjavík Sími: 5678922 Faxi: 8940059 meter@meter.is www.meter.is			
FÍFUELLIR 20, 221 Hafnarfjörður			
ÞAKVIRKI, SNIÐ I OG DEILI 1 – DEILI 6			
ÁRITUN SAMRÆMINGARHÖNNUNAR: Friðrik Friðriksson 211264519 <i>L. Friðriksson</i>			
TÖLVUSKRÁ	HANNAÐ	TEKNAÐ	YFIRFARIÐ
128-221-FÍFUELLIR 20	FO	FO	FO
SAMÞYKKT	TEKNING NR.	MKV.	BLAÐ NR.
Björgvín Vígundsdóttir 0405462009	128-221-B08	1:10	B-08
Fríðrik Ólafsson 2303592459	DAGS.	VERK NR.	
	28.06.2004	128	