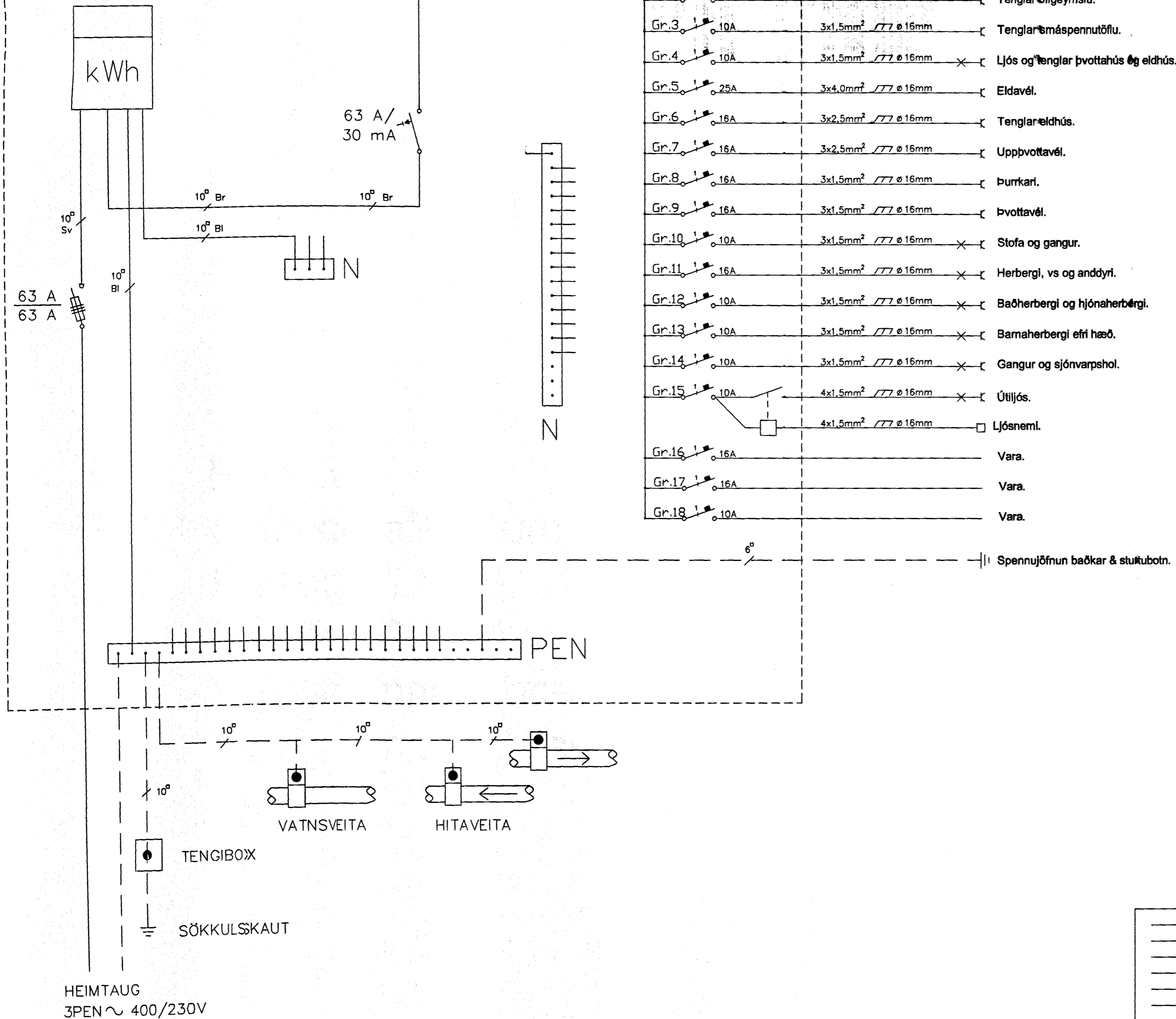


ADALTAFLA T1

3PEN ~ 400/230V



Gr.1	10A	3x1.5mm² / 77 ø 16mm	Ljós bílgeymslu.
Gr.2	16A	3x1.5mm² / 77 ø 16mm	Tenglarbílgeymslu.
Gr.3	10A	3x1.5mm² / 77 ø 16mm	Tenglar smáspennutöflu.
Gr.4	10A	3x1.5mm² / 77 ø 16mm	Ljós og tenglar þvottahús og eldhús.
Gr.5	25A	3x4.0mm² / 77 ø 16mm	Eldavél.
Gr.6	16A	3x2.5mm² / 77 ø 16mm	Tenglar eldhús.
Gr.7	16A	3x2.5mm² / 77 ø 16mm	Uppþvottavél.
Gr.8	16A	3x1.5mm² / 77 ø 16mm	Purrkari.
Gr.9	16A	3x1.5mm² / 77 ø 16mm	Þvottavél.
Gr.10	10A	3x1.5mm² / 77 ø 16mm	Stofa og gangur.
Gr.11	16A	3x1.5mm² / 77 ø 16mm	Herbergi, vs og anddyri.
Gr.12	10A	3x1.5mm² / 77 ø 16mm	Baðherbergi og hjónaherbergi.
Gr.13	10A	3x1.5mm² / 77 ø 16mm	Barnaherbergi efrí hæð.
Gr.14	10A	3x1.5mm² / 77 ø 16mm	Gangur og sjónvarpshol.
Gr.15	10A	4x1.5mm² / 77 ø 16mm	Útljós.
		4x1.5mm² / 77 ø 16mm	Ljóssemi.
Gr.16	16A		Vara.
Gr.17	16A		Vara.
Gr.18	10A		Vara.

Spennujöfnun baðkar & stuftubotn.

Byggingatúla: rúli Hæðarípa
Afgreitt þátt
21 JUNI 2004
HÓ

BREYTING	VERKEFNI	DAGS.
	BLÓMVELLIR 23	14.10.2002
	HAFNARFJÖRDUR	BLAÐ 7 AF 7
	TAFLA	MKV.
	TEIKNAD:	BLADAST/ERD
	Ragnar Haraldsson	A2
	Kt. 260670-3449	