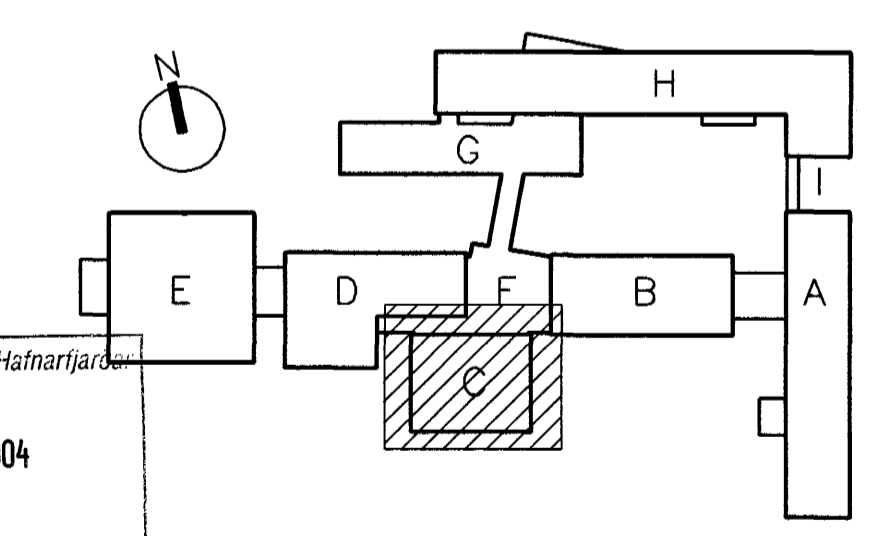


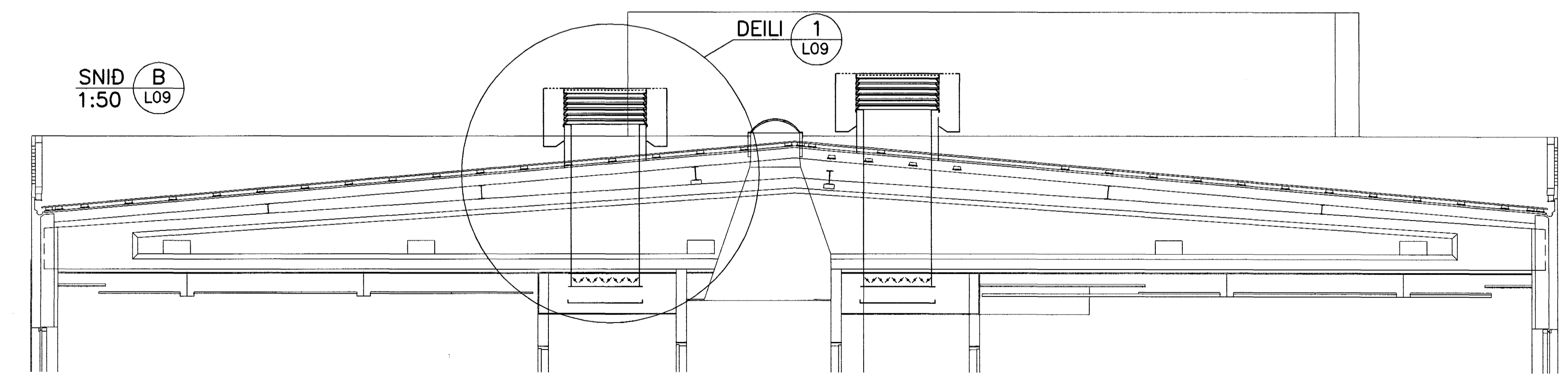
- PAKHAFUR**
1. PAKHAFUR BYGGÐUR UPP AF EINFALDRI SKÁBLADARIST ÚR 1,5 MM ALI. UTAN UM RIST ER FLUGNANET SEM HÆGT ER AD HREINSA AD UTANVERDU. I TÖPPNUM Á HÁFNUM ER LOKA SEM ER EINGRAD MED 50 MM STEINULL.
 2. ÖP ALLAN HRINGINN FYRIR ÚTKASTLOFT 250 MM
 3. VEDURHLIF ALLAN HRINGINN MED NIDURFALLI Í BOTNI
 4. STÓLL Á ÞAKI 100 GRIND KLÉDD MED VATNS-PÖLNUM KRÖSSVID KLÉDDUR MED ÞAKDÚK
 5. MÖTORKNÚIN SPJALDLOKA 1000X600
 6. SLEFBAKKI SEM TEKUR Á MÓTI HUGSANLEGU LEKA INN UM PAKHAF
 7. ÚTSOGRIST 400X800 (ÖFT TVER Í STÖFU) LOFT STREYMR FRÁ KENNSLUSTOFU GEGNUM RISTA OG AD PAKHAF FYRIR FÖLSKU LOFTI



Byggingafulltrúi Hafnarjardar
Afgreitt þann
21 JUNI 2004
Hó

VINNUTEIKNING
04 JUN 2003

BATTERIÐ
Aðalhönnuður
Sigmundur Einarsson
Síðtölur 117567-2789
Kr. 110457-2789



ÚTG.	DAGS.	BREYTING.	HANNAÐ	SAMP.
HRAUNTUNGA 7, VÍDISTADASKÓLI VIÐBYGGING		LOFTRÉISING GRUNNMÝND 1.HÉÐAR. HÚS C.		
VSB VERKFRÆÐISTOFA		Árith. Jögg. Hönnuð. <i>[Signature]</i>		
BEIARHRAUNI 20•220 HAFNARFJÖRÐUR Heimasíða: www.vsb.is • Netfang: vsb@vsb.is Sími: 585-8600 Fax: 585-8610 • Kl: 710796-2899		Hönnuð: SÁS Mál: 1:50 Dags: 14.03.2003		
		Teiknað: HSS Yfirfarið: <i>[Signature]</i> Nr: 02830-L09		