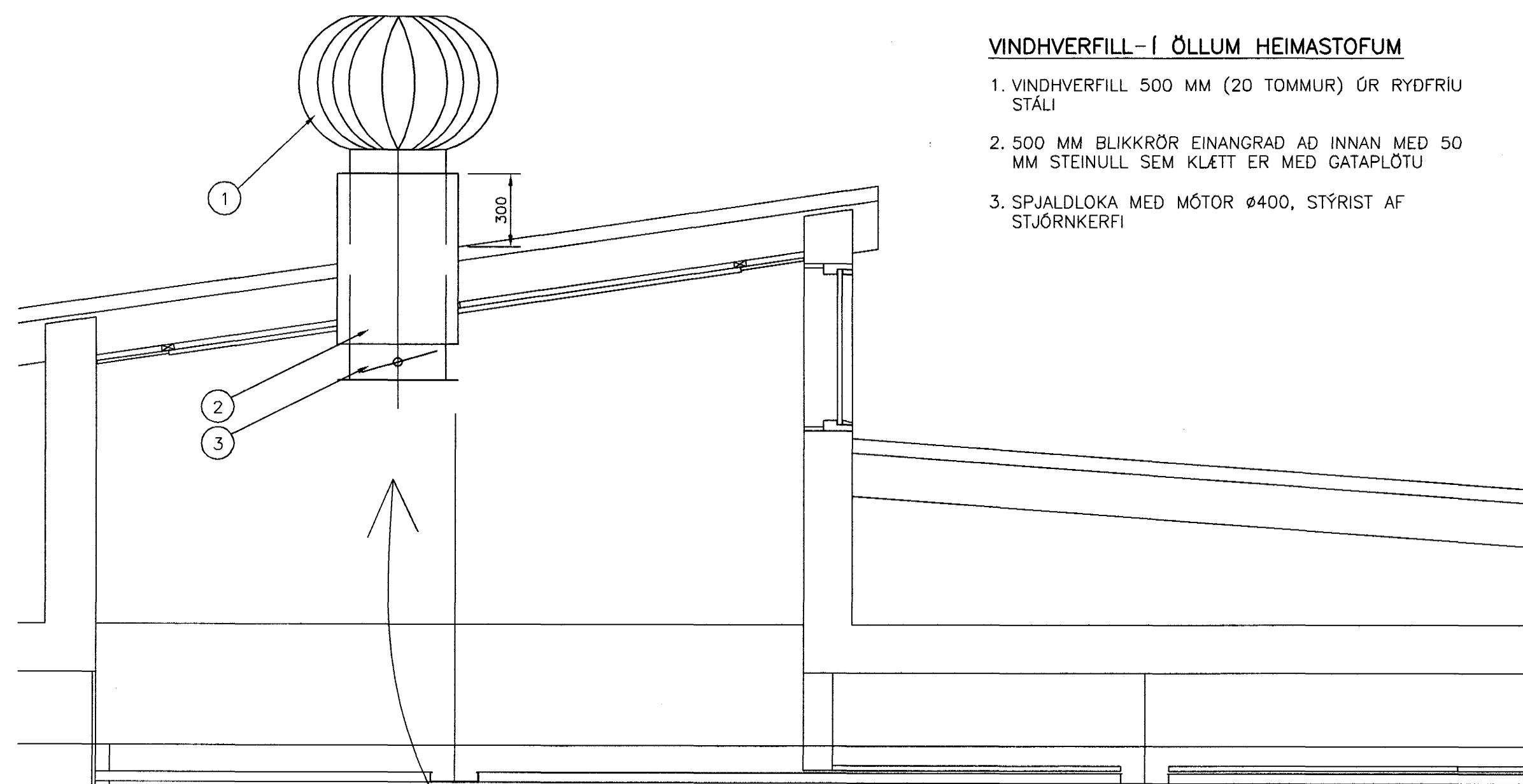


Byggingafróðingur
Algreitt þann
21 JUNI 2004
H6

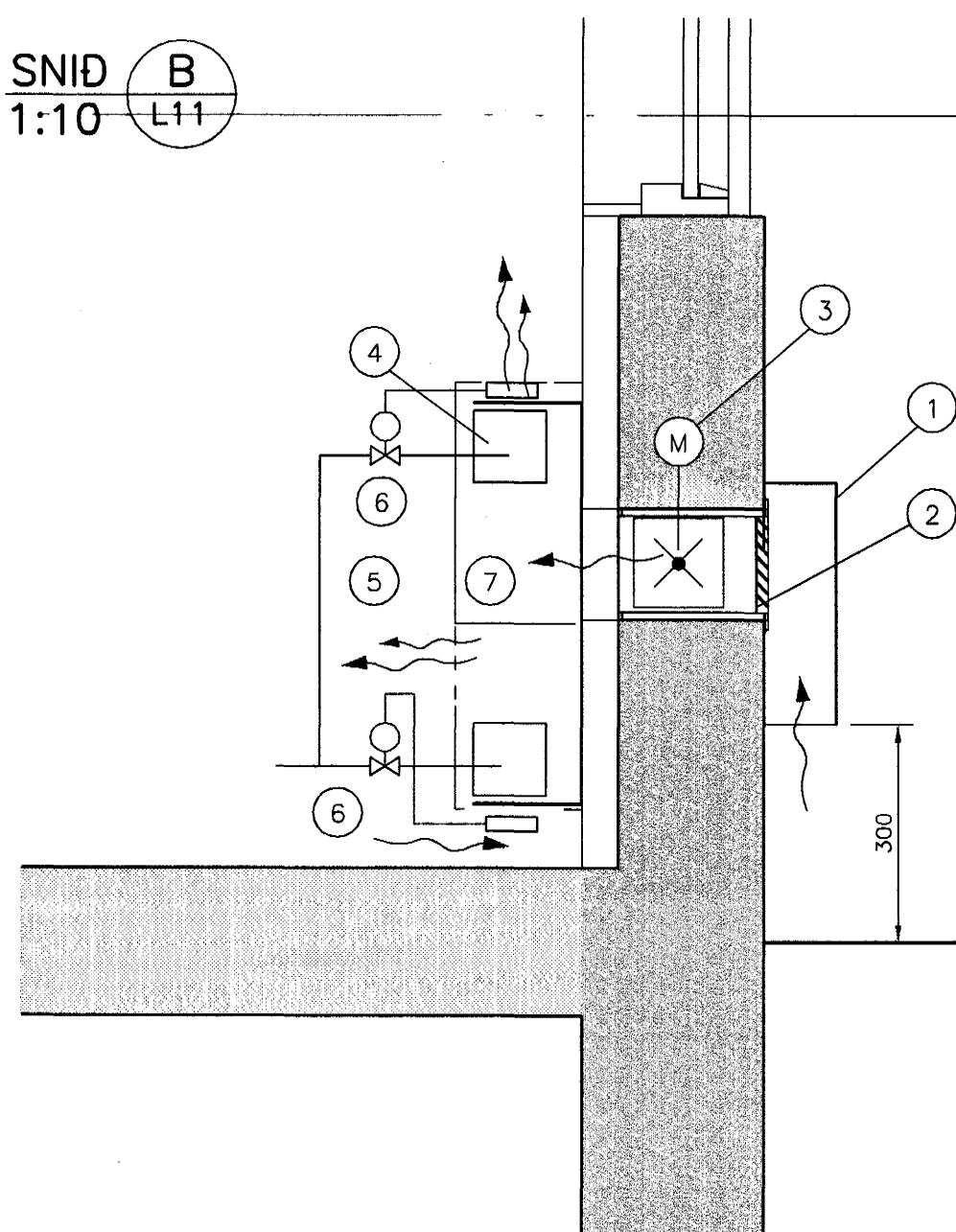
SNID C
1:10 L11



VINDHVERFILL-Í ÖLLUM HEIMASTOFUM

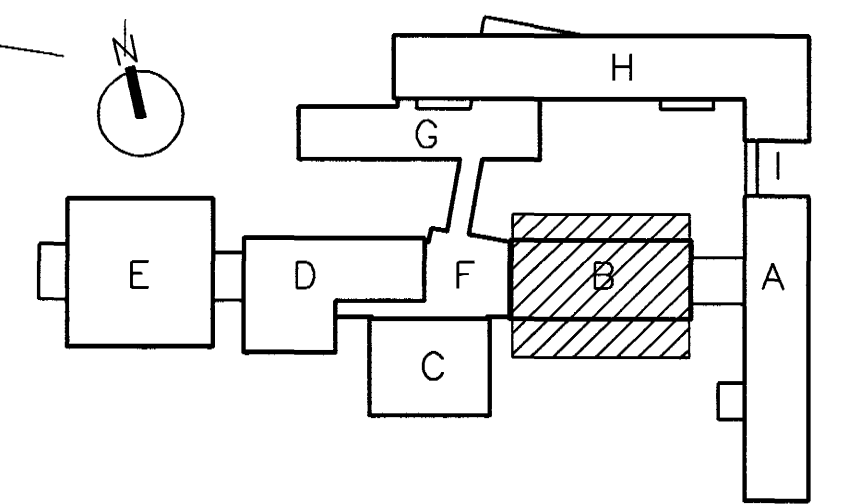
1. VINDHVERFILL 500 MM (20 TOMMUR) ÚR RYDFRIU STÁLI
2. 500 MM BLIKKRÖR EINANGRÁÐ AD INNAÐ MED 50 MM STEINULL SEM KLÆTT ER MED GATAPLÖTU
3. SPJALDLOKA MED MÓTOR Ø400, STÝRIST AF STJÓRNKERFI

SNID B
1:10 L11



FERSKLOFTSRIST Á ÚTVEGG

1. VINDHLIF ÚR 1,5 MM BLIKKI SEM ER MÁLAD Í LIT AD VALI ARKITEKTS
2. SÉRSTÖK FERSKLOFTSRIST CA. 152X1500 SEM SAMAN STENDUR AF RAMMA, ÁLRIST, FELLISPJALDI SEM TENGIST TANNSTÖNG OG 24V RAFMÓTOR SEM STÝRIST AF STJÓRNKERFI, FLUGNANETI OG GATAPLÖTUM (SJA VIDMIDUNARLISTA Í VERKLYSINGU UM GERD RISTAR). AFKÖST 600 M³/T, ÞRÝSTIFALL 2PA
3. SPJALDLOKUMÓTOR 24V 0-10V, STÝRIST AF CO₂ OG HITA Í STOFU SAMAN MED SPJALDI Í ÚTSOGSSTOKK Á ÞAKI
4. TVEIR KONVEKTOROFNAR. ANNAR HITAR FERSKLOFT HINN INNILOFT
5. HLIF UTAN UM OFNA MED RISTUM
6. OFNLOKI MED LAUSUM ÞREIFARA
7. SKILRÚM ÚR BLIKKI



VINNUTEIKNING

BATTERÍÐ



FASTEIGNAFÉLAG
HAFNARFJARÐAR

04 JUN 2003

Abólhönnuður
Sigurður Einarsson
Símanúmer 57-2789

Kr. 110457-2789

ALLAR ALMENNAR SKÝRINGAR SJA TEIKN. L00

ÚTG.	DAGS.	BREYTING:	HANNAÐ	SAMB.
HRAUNTUNGA 7, VÍÐISTADASKÓLI VIÐBYGGING			LOFTRÆSING GRUNNMYND 1.HEDAR. HÚS B.	
VSB VERKFRÆÐISTOFA			Árft. / Högg. / Hönnuð: Einarsson / Sigríður Einarsson Símanúmer 57-2789	
BEIÐHÖNNUNUR Hafnarfjarður Símanúmer 57-2789			Hannað: SAS Teiknað: HSS Mál: 1:50 Yfirfarið: Dags: 14.03.2003 Nr: 02830-L11	