

KERFI 5

KERFISLÝSING

LOFTINNTAK ER UM GLUGGUM Í ERU MED MÓTORUM. HÚSINU ER SKIPT UPP Í SVÆDI SEM HVERT FYRIR SIG HEFUR SÝNA EIGIN STÝRINGU Á INNILOFTI. LOFTÚTKAST ER UM ÞAKHÁFA, ÞAR ERU SPJÓLD MED MÓTORUM. KERFIÐ VINNUM MED NATÚRLEGUM KRÓFUM, HITAUPPSTREYMI OG ÞRÝSTINGI FRÁ VINDI. STJÓRNKERFI STÝRIR MÓTORUM EFTIR INNIHITA OG LOFTGÆÐUM. Á SVÆÐUM ERU ROFAR SEM NOTENDUR GETA STUTTA Á TIL AD OPNA OG LOKA GLUGGUM ÓHÁÐ STJÓRNKERFI. ÖRYGGISKERFI VIRKAR Á KERFIÐ OG LOKAR GLUGGUM. VINDAFAR OG ÖRKOMA HEFUR ÁHRIF Á KERFIÐ. KERFIÐ ER FORRITAD FYRIR AD MINNSTA KOSTI EFTIRFARANDI FORRIT:

- MORGUN LOFTUN – ADUR EN NEMENDUR MÆTA Á MORGANNA ER LOFTAD ÓT Í STUTTAN TÍMA
- BREYTILEG OPNUN GLUGGA. EFTIR INNI – OG ÓTIHTA ER GLUGGUM STJÓRNAD Í TAKT VIÐ LOFTRÆSIPÓRF
- NÆTURKÆLING. EF ÞÖRF ER Á SÉR KERFIÐ UM AD KÆLA BYGGINGARHLUTA AD NÓTU TIL ÞEGAR MJÖG HEITT ER ÓTI.
- PÓLSLOFTUN. ÞEGAR KALT ER ÓTI ER LOFTUN FRAMKVÆMD MED PÓLSUM TIL AD TRYGGJA LOFTGÆÐI
- HITASTYRÐ NATÚRLEG LOFTRÆSING. INNIHITA ER STJÓRNAD MED OPNUN Á GLUGGUM, ALLT EFTIR ÓTIHTA.
- "SPALT" LOFTUN. ÞEGAR KALT ER ÓTI SÉR KERFIÐ UM AD OPNA GLUGGA MJÖG LÍTIÐ TIL AD TRYGGJA LÁGMARKSLOFTUN.

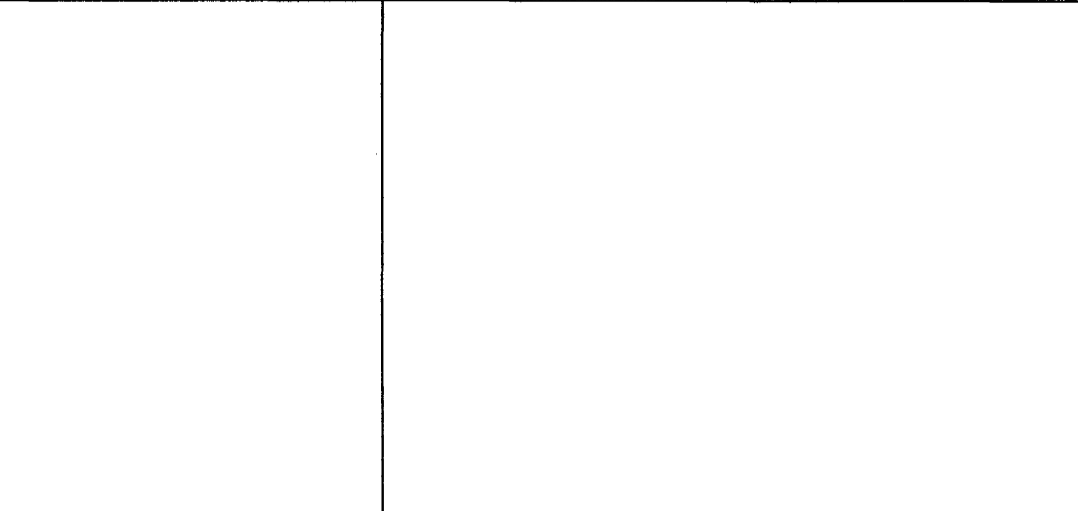
SAMVIRKNI TÆKJA

5.58 GLUGGAMÓTOR STADSETTUR Í ÚTVEGG Á SVÆDI H209, FÆR BOD FRÁ STJÓRNKERFI (TÆKI 5.197) OG VEDURSTÖÐ, ROFA (TÆKI 5.60) GERD: GLUGGAMÓTORAR ERU MED KEDJU SEM ER AD MINNSTA KOSTI 265 MM LÖNG
 5.59 OFNLOKI STADSETTUR Á OFNI Á SVÆDI H209, SENDIR BOD TIL STJÓRNSTÖÐVAR (TÆKI 5.187) GERD: OFNLOKI 0–10V
 5.60 ROFI STADSETTUR Á VEGG Í KENNSLUSTOFU H209, SENDIR BOD TIL STJÓRNSTÖÐVAR (TÆKI 5.197), OPNAR GLUGGA OG LOKAR GLUGGUM.

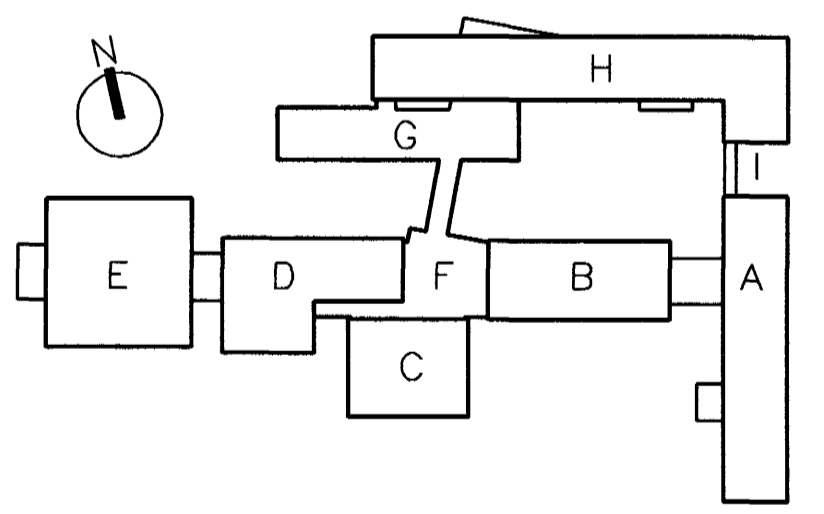
5.61 LOFTGÆÐA – OG HITASKYNNJARI STADSETTUR Á VEGG Í KENNSLUSTOFU H209, SENDIR BOD TIL STJÓRNSTÖÐ (TÆKI 5.187), NEMUR CO2 OG INNIHITA GERD: CO2 OG HITANEMI STILLANLEGUR +/- 3°C
 5.62 SPJALDLÖKUMÓTOR STADSETTUR VIÐ ÚTSOGRISST ÓR KENNSLUSTOFU H209, FÆR BOD FRÁ STJÓRNSTÖÐ (TÆKI 5.187), GERD: SPJALDLÖKUMÓTOR MED GORMI 0–10V, 15NM
 5.63 GLUGGAMÓTOR STADSETTUR Í ÚTVEGG Á SVÆDI H221, FÆR BOD FRÁ STJÓRNKERFI (TÆKI 5.198) OG VEDURSTÖÐ, ROFA (TÆKI 5.69) GERD: GLUGGAMÓTORAR ERU MED KEDJU SEM ER AD MINNSTA KOSTI 265 MM LÖNG
 5.64 GLUGGAMÓTOR STADSETTUR Í ÚTVEGG Á SVÆDI H221, FÆR BOD FRÁ STJÓRNKERFI (TÆKI 5.198) OG VEDURSTÖÐ, ROFA (TÆKI 5.69) GERD: GLUGGAMÓTORAR ERU MED KEDJU SEM ER AD MINNSTA KOSTI 265 MM LÖNG
 5.65 GLUGGAMÓTOR STADSETTUR Í ÚTVEGG Á SVÆDI H221, FÆR BOD FRÁ STJÓRNKERFI (TÆKI 5.198) OG VEDURSTÖÐ, ROFA (TÆKI 5.69) GERD: GLUGGAMÓTORAR ERU MED KEDJU SEM ER AD MINNSTA KOSTI 265 MM LÖNG
 5.66 GLUGGAMÓTOR STADSETTUR Í ÚTVEGG Á SVÆDI H221, FÆR BOD FRÁ STJÓRNKERFI (TÆKI 5.198) OG VEDURSTÖÐ, ROFA (TÆKI 5.69) GERD: GLUGGAMÓTORAR ERU MED KEDJU SEM ER AD MINNSTA KOSTI 265 MM LÖNG
 5.67 GLUGGAMÓTOR STADSETTUR Í ÚTVEGG Á SVÆDI H221, FÆR BOD FRÁ STJÓRNKERFI (TÆKI 5.198) OG VEDURSTÖÐ, ROFA (TÆKI 5.69) GERD: GLUGGAMÓTORAR ERU MED KEDJU SEM ER AD MINNSTA KOSTI 265 MM LÖNG
 5.68 OFNLOKI STADSETTUR Á OFNI Á SVÆDI H221, SENDIR BOD TIL STJÓRNSTÖÐVAR (TÆKI 5.188) GERD: OFNLOKI 0–10V
 5.69 ROFI STADSETTUR Á VEGG Í KENNSLUSTOFU H221, SENDIR BOD TIL STJÓRNSTÖÐVAR (TÆKI 5.198), OPNAR GLUGGA OG LOKAR GLUGGUM.

5.70 LOFTGÆÐA – OG HITASKYNNJARI STADSETTUR Á VEGG Í KENNSLUSTOFU H221, SENDIR BOD TIL STJÓRNSTÖÐ (TÆKI 5.188), NEMUR CO2 OG INNIHITA GERD: CO2 OG HITANEMI STILLANLEGUR +/- 3°C
 5.71 SPJALDLÖKUMÓTOR STADSETTUR VIÐ ÚTSOGRISST ÓR KENNSLUSTOFU H221, FÆR BOD FRÁ STJÓRNSTÖÐ (TÆKI 5.188), GERD: SPJALDLÖKUMÓTOR MED GORMI 0–10V, 15NM
 5.72 GLUGGAMÓTOR STADSETTUR Í ÚTVEGG Á SVÆDI H228, FÆR BOD FRÁ STJÓRNKERFI (TÆKI 5.199) OG VEDURSTÖÐ, ROFA (TÆKI 5.79) GERD: GLUGGAMÓTORAR ERU MED KEDJU SEM ER AD MINNSTA KOSTI 265 MM LÖNG
 5.73 GLUGGAMÓTOR STADSETTUR Í ÚTVEGG Á SVÆDI H228, FÆR BOD FRÁ STJÓRNKERFI (TÆKI 5.199) OG VEDURSTÖÐ, ROFA (TÆKI 5.79) GERD: GLUGGAMÓTORAR ERU MED KEDJU SEM ER AD MINNSTA KOSTI 265 MM LÖNG
 5.74 GLUGGAMÓTOR STADSETTUR Í ÚTVEGG Á SVÆDI H228, FÆR BOD FRÁ STJÓRNKERFI (TÆKI 5.199) OG VEDURSTÖÐ, ROFA (TÆKI 5.79) GERD: GLUGGAMÓTORAR ERU MED KEDJU SEM ER AD MINNSTA KOSTI 265 MM LÖNG
 5.75 GLUGGAMÓTOR STADSETTUR Í ÚTVEGG Á SVÆDI H228, FÆR BOD FRÁ STJÓRNKERFI (TÆKI 5.199) OG VEDURSTÖÐ, ROFA (TÆKI 5.79) GERD: GLUGGAMÓTORAR ERU MED KEDJU SEM ER AD MINNSTA KOSTI 265 MM LÖNG
 5.76 GLUGGAMÓTOR STADSETTUR Í ÚTVEGG Á SVÆDI H228, FÆR BOD FRÁ STJÓRNKERFI (TÆKI 5.199) OG VEDURSTÖÐ, ROFA (TÆKI 5.79) GERD: GLUGGAMÓTORAR ERU MED KEDJU SEM ER AD MINNSTA KOSTI 265 MM LÖNG
 5.77 GLUGGAMÓTOR STADSETTUR Í ÚTVEGG Á SVÆDI H228, FÆR BOD FRÁ STJÓRNKERFI (TÆKI 5.199) OG VEDURSTÖÐ, ROFA (TÆKI 5.79) GERD: GLUGGAMÓTORAR ERU MED KEDJU SEM ER AD MINNSTA KOSTI 265 MM LÖNG
 5.78 OFNLOKI STADSETTUR Á OFNI Á SVÆDI H228, SENDIR BOD TIL STJÓRNSTÖÐVAR (TÆKI 5.189) GERD: OFNLOKI 0–10V
 5.79 ROFI STADSETTUR Á VEGG Í KENNSLUSTOFU H228, SENDIR BOD TIL STJÓRNSTÖÐVAR (TÆKI 5.199), OPNAR GLUGGA OG LOKAR GLUGGUM.
 5.01 GLUGGAMÓTOR STADSETTUR Í ÚTVEGG Í BÓKASAFNI, FÆR BOD FRÁ STJÓRNSTÖÐ (TÆKI 5.181), ROFA (TÆKI 5.06) GERD: GLUGGAMÓTORAR ERU MED KEDJU SEM ER AD MINNSTA KOSTI 265 MM LÖNG
 5.03 GLUGGAMÓTOR STADSETTUR Í ÚTVEGG Í BÓKASAFNI, FÆR BOD FRÁ STJÓRNSTÖÐ (TÆKI 5.181), ROFA (TÆKI 5.06) GERD: GLUGGAMÓTORAR ERU MED KEDJU SEM ER AD MINNSTA KOSTI 265 MM LÖNG
 5.04 GLUGGAMÓTOR STADSETTUR Í ÚTVEGG Í BÓKASAFNI, FÆR BOD FRÁ STJÓRNSTÖÐ (TÆKI 5.181), ROFA (TÆKI 5.06) GERD: GLUGGAMÓTORAR ERU MED KEDJU SEM ER AD MINNSTA KOSTI 265 MM LÖNG
 5.05 GLUGGAMÓTOR STADSETTUR Í ÚTVEGG Í BÓKASAFNI, FÆR BOD FRÁ STJÓRNSTÖÐ (TÆKI 5.181), ROFA (TÆKI 5.06) GERD: GLUGGAMÓTORAR ERU MED KEDJU SEM ER AD MINNSTA KOSTI 265 MM LÖNG
 5.06 LOFTGÆÐA – OG HITASKYNNJARI STADSETTUR Á VEGG Í BÓKASAFNI, SENDIR BOD TIL STJÓRNSTÖÐ (TÆKI 5.181), NEMUR CO2 OG INNIHITA GERD: CO2 OG HITANEMI STILLANLEGUR +/- 3°C
 5.07 ROFI STADSETTUR Á VEGG Í BÓKASAFNI, SENDIR BOD TIL STJÓRNSTÖÐVAR (TÆKI 5.193), OPNAR GLUGGA OG LOKAR GLUGGUM.
 5.08 GLUGGAMÓTOR STADSETTUR Í ÚTVEGG Á SVÆDI H0117, FÆR BOD FRÁ STJÓRNSTÖÐ (TÆKI 5.182), ROFA (TÆKI 5.12) GERD: GLUGGAMÓTORAR ERU MED KEDJU SEM ER AD MINNSTA KOSTI 265 MM LÖNG
 5.09 GLUGGAMÓTOR STADSETTUR Í ÚTVEGG Á SVÆDI H0117, FÆR BOD FRÁ STJÓRNSTÖÐ (TÆKI 5.182), ROFA (TÆKI 5.12) GERD: GLUGGAMÓTORAR ERU MED KEDJU SEM ER AD MINNSTA KOSTI 265 MM LÖNG
 5.10 OFNLOKI STADSETTUR Á OFNI Á SVÆDI H0117, SENDIR BOD TIL STJÓRNSTÖÐVAR (TÆKI 5.182) GERD: OFNLOKI 0–10V
 5.11 LOFTGÆÐA – OG HITASKYNNJARI STADSETTUR Á VEGG Í BÓKASAFNI, SENDIR BOD TIL STJÓRNSTÖÐ (TÆKI 5.181), NEMUR CO2 OG INNIHITA GERD: CO2 OG HITANEMI STILLANLEGUR +/- 3°C
 5.12 ROFI STADSETTUR Á VEGG Á SVÆDI H0117, SENDIR BOD TIL STJÓRNSTÖÐVAR (TÆKI 5.194), OPNAR GLUGGA OG LOKAR GLUGGUM.
 5.13 SPJALDLÖKUMÓTOR STADSETTUR VIÐ ÚTSOGRISST ÓR KENNSLUSTOFU H0117, FÆR BOD FRÁ STJÓRNSTÖÐ (TÆKI 5.182), GERD: SPJALDLÖKUMÓTOR MED GORMI 0–10V, 15NM
 5.15 SPJALDLÖKUMÓTOR STADSETTUR VIÐ ÚTSOGRISST ÓR KENNSLUSTOFU H201, FÆR BOD FRÁ STJÓRNSTÖÐ (TÆKI 5.186), GERD: SPJALDLÖKUMÓTOR MED GORMI 0–10V, 15NM
 5.17 GLUGGAMÓTOR STADSETTUR Í ÚTVEGG MÁ SVÆDI H101, FÆR BOD FRÁ STJÓRNKERFI (TÆKI 5.202) OG VEDURSTÖÐ, ROFA (TÆKI 5.24) GERD: GLUGGAMÓTORAR ERU MED KEDJU SEM ER AD MINNSTA KOSTI 265 MM LÖNG
 5.18 GLUGGAMÓTOR STADSETTUR Í ÚTVEGG Á SVÆDI H101, FÆR BOD FRÁ STJÓRNKERFI (TÆKI 5.202) OG VEDURSTÖÐ, ROFA (TÆKI 5.24) GERD: GLUGGAMÓTORAR ERU MED KEDJU SEM ER AD MINNSTA KOSTI 265 MM LÖNG
 5.19 GLUGGAMÓTOR STADSETTUR Í ÚTVEGG Á SVÆDI H101, FÆR BOD FRÁ STJÓRNKERFI (TÆKI 5.202) OG VEDURSTÖÐ, ROFA (TÆKI 5.24) GERD: GLUGGAMÓTORAR ERU MED KEDJU SEM ER AD MINNSTA KOSTI 265 MM LÖNG
 5.20 GLUGGAMÓTOR STADSETTUR Í ÚTVEGG Á SVÆDI H101, FÆR BOD FRÁ STJÓRNKERFI (TÆKI 5.202) OG VEDURSTÖÐ, ROFA (TÆKI 5.23) GERD: GLUGGAMÓTORAR ERU MED KEDJU SEM ER AD MINNSTA KOSTI 265 MM LÖNG
 5.21 GLUGGAMÓTOR STADSETTUR Í ÚTVEGG Á SVÆDI H101, FÆR BOD FRÁ STJÓRNKERFI (TÆKI 5.202) OG VEDURSTÖÐ, ROFA (TÆKI 5.23) GERD: GLUGGAMÓTORAR ERU MED KEDJU SEM ER AD MINNSTA KOSTI 265 MM LÖNG
 5.22 GLUGGAMÓTOR STADSETTUR Í ÚTVEGG Á SVÆDI H101, FÆR BOD FRÁ STJÓRNKERFI OG VEDURSTÖÐ, ROFA (TÆKI 5.23) GERD: GLUGGAMÓTORAR ERU MED KEDJU SEM ER AD MINNSTA KOSTI 265 MM LÖNG
 5.23 ROFI STADSETTUR Á VEGG Í VINNUHERBERGI KENNARA, SENDIR BOD TIL STJÓRNSTÖÐVAR (TÆKI 5.208), OPNAR GLUGGA OG LOKAR GLUGGUM.
 5.24 ROFI STADSETTUR Á VEGG Í VINNUHERBERGI KENNARA, SENDIR BOD TIL STJÓRNSTÖÐVAR (TÆKI 5.208), OPNAR GLUGGA OG LOKAR GLUGGUM.
 5.25 GLUGGAMÓTOR STADSETTUR Í ÚTVEGG Á SVÆDI H104, FÆR BOD FRÁ STJÓRNKERFI (TÆKI 5.209) OG VEDURSTÖÐ, ROFA (TÆKI 5.31) GERD: GLUGGAMÓTORAR ERU MED KEDJU SEM ER AD MINNSTA KOSTI 265 MM LÖNG
 5.26 GLUGGAMÓTOR STADSETTUR Í ÚTVEGG Á SVÆDI H104, FÆR BOD FRÁ STJÓRNKERFI (TÆKI 5.209) OG VEDURSTÖÐ, ROFA (TÆKI 5.31) GERD: GLUGGAMÓTORAR ERU MED KEDJU SEM ER AD MINNSTA KOSTI 265 MM LÖNG
 5.27 GLUGGAMÓTOR STADSETTUR Í ÚTVEGG Á SVÆDI H104, FÆR BOD FRÁ STJÓRNKERFI (TÆKI 5.209) OG VEDURSTÖÐ, ROFA (TÆKI 5.31) GERD: GLUGGAMÓTORAR ERU MED KEDJU SEM ER AD MINNSTA KOSTI 265 MM LÖNG
 5.28 GLUGGAMÓTOR STADSETTUR Í ÚTVEGG Á SVÆDI H104, FÆR BOD FRÁ STJÓRNKERFI (TÆKI 5.209) OG VEDURSTÖÐ, ROFA (TÆKI 5.31) GERD: GLUGGAMÓTORAR ERU MED KEDJU SEM ER AD MINNSTA KOSTI 265 MM LÖNG
 5.29 GLUGGAMÓTOR STADSETTUR Í ÚTVEGG Á SVÆDI H104, FÆR BOD FRÁ STJÓRNKERFI (TÆKI 5.209) OG VEDURSTÖÐ, ROFA (TÆKI 5.31) GERD: GLUGGAMÓTORAR ERU MED KEDJU SEM ER AD MINNSTA KOSTI 265 MM LÖNG
 5.30 GLUGGAMÓTOR STADSETTUR Í ÚTVEGG Á SVÆDI H104, FÆR BOD FRÁ STJÓRNKERFI (TÆKI 5.209) OG VEDURSTÖÐ, ROFA (TÆKI 5.31) GERD: GLUGGAMÓTORAR ERU MED KEDJU SEM ER AD MINNSTA KOSTI 265 MM LÖNG
 5.31 ROFI STADSETTUR Á VEGG Í TÖLVUSTOFU H104, SENDIR BOD TIL STJÓRNSTÖÐVAR (TÆKI 5.208), OPNAR GLUGGA OG LOKAR GLUGGUM.
 5.32 OFNLOKI STADSETTUR Á OFNI Á SVÆDI H115, SENDIR BOD TIL STJÓRNSTÖÐVAR (TÆKI 5.183) GERD: OFNLOKI 0–10V
 5.33 LOFTGÆÐA – OG HITASKYNNJARI STADSETTUR Á VEGG Í KENNSLUSTOFU H115, SENDIR BOD TIL STJÓRNSTÖÐ (TÆKI 5.183), NEMUR CO2 OG INNIHITA GERD: CO2 OG HITANEMI STILLANLEGUR +/- 3°C
 5.34 ROFI STADSETTUR Á VEGG Í KENNSLUSTOFU H115, SENDIR BO FD TIL STJÓRNSTÖÐVAR (TÆKI 5.212), OPNAR GLUGGA OG LOKAR GLUGGUM.
 5.35 SPJALDLÖKUMÓTOR STADSETTUR VIÐ ÚTSOGRISST ÓR KENNSLUSTOFU H115, FÆR BOD FRÁ STJÓRNSTÖÐ (TÆKI 5.183), GERD: SPJALDLÖKUMÓTOR MED GORMI 0–10V, 15NM
 5.36 STJÓRNSKÁPUR STADSETTUR Í TÆKNIRYMI H023
 5.37 LJÓÐ STADSETT Í STJÓRNSKÁP (TÆKI 5.36), STJÓRNAST AF ROFA (TÆKI 5.39) GRÆNT LJÓÐ
 5.38 LJÓÐ STADSETT Í STJÓRNSKÁP (TÆKI 5.36), LÝSIR ÞEGAR KERFI ER BILAD RAUIT LJÓÐ
 5.39 SPJALDLÖKUMÓTOR STADSETTUR VIÐ ÚTSOGRISST ÓR KENNSLUSTOFU H126, FÆR BOD FRÁ STJÓRNSTÖÐ (TÆKI 5.184), GERD: SPJALDLÖKUMÓTOR MED GORMI 0–10V, 15NM
 GERD: GLUGGAMÓTORAR ERU MED KEDJU SEM ER AD MINNSTA KOSTI 265 MM LÖNG

5.40 ROFI STADSETTUR Á VEGG Í KENNSLUSTOFU H126, SENDIR BOD TIL STJÓRNSTÖÐVAR (TÆKI 5.195), OPNAR GLUGGA OG LOKAR GLUGGUM. 0 5.21
 5.41 LOFTGÆÐA – OG HITASKYNNJARI STADSETTUR Á VEGG Í KENNSLUSTOFU H126, SENDIR BOD TIL STJÓRNSTÖÐ (TÆKI 5.184), NEMUR CO2 OG INNIHITA GERD: CO2 OG HITANEMI STILLANLEGUR +/- 3°C
 5.42 SPJALDLÖKUMÓTOR STADSETTUR VIÐ ÚTSOGRISST ÓR KENNSLUSTOFU H129, FÆR BOD FRÁ STJÓRNSTÖÐ (TÆKI 5.185), GERD: SPJALDLÖKUMÓTOR MED GORMI 0–10V, 15NM
 5.43 ROFI STADSETTUR Á VEGG Í KENNSLUSTOFU H129, SENDIR BOD TIL STJÓRNSTÖÐVAR (TÆKI 5.196), OPNAR GLUGGA OG LOKAR GLUGGUM.
 5.44 OFNLOKI STADSETTUR Á OFNI Á SVÆDI C111, SENDIR BOD TIL STJÓRNSTÖÐVAR (TÆKI 5.105) GERD: OFNLOKI 0–10V
 5.45 GLUGGAMÓTOR STADSETTUR Í ÚTVEGG Á SVÆDI H201, FÆR BOD FRÁ STJÓRNKERFI (TÆKI 5.196) OG VEDURSTÖÐ, ROFA (TÆKI 5.52) GERD: GLUGGAMÓTORAR ERU MED KEDJU SEM ER AD MINNSTA KOSTI 265 MM LÖNG
 5.46 GLUGGAMÓTOR STADSETTUR Í ÚTVEGG Á SVÆDI H201, FÆR BOD FRÁ STJÓRNKERFI (TÆKI 5.196) OG VEDURSTÖÐ, ROFA (TÆKI 5.52) GERD: GLUGGAMÓTORAR ERU MED KEDJU SEM ER AD MINNSTA KOSTI 265 MM LÖNG
 5.47 GLUGGAMÓTOR STADSETTUR Í ÚTVEGG Á SVÆDI H201, FÆR BOD FRÁ STJÓRNKERFI (TÆKI 5.196) OG VEDURSTÖÐ, ROFA (TÆKI 5.52) GERD: GLUGGAMÓTORAR ERU MED KEDJU SEM ER AD MINNSTA KOSTI 265 MM LÖNG
 5.48 GLUGGAMÓTOR STADSETTUR Í ÚTVEGG Á SVÆDI H201, FÆR BOD FRÁ STJÓRNKERFI (TÆKI 5.196) OG VEDURSTÖÐ, ROFA (TÆKI 5.52) GERD: GLUGGAMÓTORAR ERU MED KEDJU SEM ER AD MINNSTA KOSTI 265 MM LÖNG
 5.49 GLUGGAMÓTOR STADSETTUR Í ÚTVEGG Á SVÆDI H201, FÆR BOD FRÁ STJÓRNKERFI (TÆKI 5.196) OG VEDURSTÖÐ, ROFA (TÆKI 5.52) GERD: GLUGGAMÓTORAR ERU MED KEDJU SEM ER AD MINNSTA KOSTI 265 MM LÖNG
 5.50 GLUGGAMÓTOR STADSETTUR Í ÚTVEGG Á SVÆDI H201, FÆR BOD FRÁ STJÓRNKERFI (TÆKI 5.196) OG VEDURSTÖÐ, ROFA (TÆKI 5.52) GERD: GLUGGAMÓTORAR ERU MED KEDJU SEM ER AD MINNSTA KOSTI 265 MM LÖNG
 5.51 OFNLOKI STADSETTUR Á OFNI Á SVÆDI H201, SENDIR BOD TIL STJÓRNSTÖÐVAR (TÆKI 5.186) GERD: OFNLOKI 0–10V
 5.52 ROFI STADSETTUR Á VEGG Í KENNSLUSTOFU H201, SENDIR BOD TIL STJÓRNSTÖÐVAR (TÆKI 5.196), OPNAR GLUGGA OG LOKAR GLUGGUM.
 5.53 LOFTGÆÐA – OG HITASKYNNJARI STADSETTUR Á VEGG Í KENNSLUSTOFU H201, SENDIR BOD TIL STJÓRNSTÖÐ (TÆKI 5.186), NEMUR CO2 OG INNIHITA GERD: CO2 OG HITANEMI STILLANLEGUR +/- 3°C
 5.54 GLUGGAMÓTOR STADSETTUR Í ÚTVEGG Á SVÆDI H209, FÆR BOD FRÁ STJÓRNKERFI (TÆKI 5.197) OG VEDURSTÖÐ, ROFA (TÆKI 5.60) GERD: GLUGGAMÓTORAR ERU MED KEDJU SEM ER AD MINNSTA KOSTI 265 MM LÖNG
 5.55 GLUGGAMÓTOR STADSETTUR Í ÚTVEGG Á SVÆDI H209, FÆR BOD FRÁ STJÓRNKERFI (TÆKI 5.197) OG VEDURSTÖÐ, ROFA (TÆKI 5.60) GERD: GLUGGAMÓTORAR ERU MED KEDJU SEM ER AD MINNSTA KOSTI 265 MM LÖNG
 5.56 GLUGGAMÓTOR STADSETTUR Í ÚTVEGG Á SVÆDI H209, FÆR BOD FRÁ STJÓRNKERFI (TÆKI 5.197) OG VEDURSTÖÐ, ROFA (TÆKI 5.60) GERD: GLUGGAMÓTORAR ERU MED KEDJU SEM ER AD MINNSTA KOSTI 265 MM LÖNG
 5.57 GLUGGAMÓTOR STADSETTUR Í ÚTVEGG Á SVÆDI H209, FÆR BOD FRÁ STJÓRNKERFI (TÆKI 5.197) OG VEDURSTÖÐ, ROFA (TÆKI 5.60) GERD: GLUGGAMÓTORAR ERU MED KEDJU SEM ER AD MINNSTA KOSTI 265 MM LÖNG
 5.58 LOFTGÆÐA – OG HITASKYNNJARI STADSETTUR Á VEGG Í KENNSLUSTOFU H228, SENDIR BOD TIL STJÓRNSTÖÐ (TÆKI 5.189), NEMUR CO2 OG INNIHITA GERD: CO2 OG HITANEMI STILLANLEGUR +/- 3°C
 5.81 SPJALDLÖKUMÓTOR STADSETTUR VIÐ ÚTSOGRISST ÓR KENNSLUSTOFU H228, FÆR BOD FRÁ STJÓRNSTÖÐ (TÆKI 5.189), GERD: SPJALDLÖKUMÓTOR MED GORMI 0–10V, 15NM
 5.82 GLUGGAMÓTOR STADSETTUR Í ÚTVEGG Á SVÆDI H231, FÆR BOD FRÁ STJÓRNKERFI (TÆKI 5.190) OG VEDURSTÖÐ, ROFA (TÆKI 5.89) GERD: GLUGGAMÓTORAR ERU MED KEDJU SEM ER AD MINNSTA KOSTI 265 MM LÖNG
 5.83 GLUGGAMÓTOR STADSETTUR Í ÚTVEGG Á SVÆDI H231, FÆR BOD FRÁ STJÓRNKERFI (TÆKI 5.190) OG VEDURSTÖÐ, ROFA (TÆKI 5.89) GERD: GLUGGAMÓTORAR ERU MED KEDJU SEM ER AD MINNSTA KOSTI 265 MM LÖNG
 5.84 GLUGGAMÓTOR STADSETTUR Í ÚTVEGG Á SVÆDI H231, FÆR BOD FRÁ STJÓRNKERFI (TÆKI 5.190) OG VEDURSTÖÐ, ROFA (TÆKI 5.89) GERD: GLUGGAMÓTORAR ERU MED KEDJU SEM ER AD MINNSTA KOSTI 265 MM LÖNG
 5.85 GLUGGAMÓTOR STADSETTUR Í ÚTVEGG Á SVÆDI H231, FÆR BOD FRÁ STJÓRNKERFI (TÆKI 5.190) OG VEDURSTÖÐ, ROFA (TÆKI 5.89) GERD: GLUGGAMÓTORAR ERU MED KEDJU SEM ER AD MINNSTA KOSTI 265 MM LÖNG
 5.86 GLUGGAMÓTOR STADSETTUR Í ÚTVEGG Á SVÆDI H231, FÆR BOD FRÁ STJÓRNKERFI (TÆKI 5.190) OG VEDURSTÖÐ, ROFA (TÆKI 5.89) GERD: GLUGGAMÓTORAR ERU MED KEDJU SEM ER AD MINNSTA KOSTI 265 MM LÖNG
 5.87 GLUGGAMÓTOR STADSETTUR Í ÚTVEGG Á SVÆDI H231, FÆR BOD FRÁ STJÓRNKERFI (TÆKI 5.190) OG VEDURSTÖÐ, ROFA (TÆKI 5.89) GERD: GLUGGAMÓTORAR ERU MED KEDJU SEM ER AD MINNSTA KOSTI 265 MM LÖNG
 5.88 OFNLOKI STADSETTUR Á OFNI Á SVÆDI H231, SENDIR BOD TIL STJÓRNSTÖÐVAR (TÆKI 5.190) GERD: OFNLOKI 0–10V
 5.89 ROFI STADSETTUR Á VEGG Í KENNSLUSTOFU H231, SENDIR BOD TIL STJÓRNSTÖÐVAR (TÆKI 5.200), OPNAR GLUGGA OG LOKAR GLUGGUM.
 5.90 LOFTGÆÐA – OG HITASKYNNJARI STADSETTUR Á VEGG Í KENNSLUSTOFU H231, SENDIR BOD TIL STJÓRNSTÖÐ (TÆKI 5.190), NEMUR CO2 OG INNIHITA GERD: CO2 OG HITANEMI STILLANLEGUR +/- 3°C
 5.91 SPJALDLÖKUMÓTOR STADSETTUR VIÐ ÚTSOGRISST ÓR KENNSLUSTOFU H231, FÆR BOD FRÁ STJÓRNSTÖÐ (TÆKI 5.190), GERD: SPJALDLÖKUMÓTOR MED GORMI 0–10V, 15NM
 5.92 GLUGGAMÓTOR STADSETTUR Í ÚTVEGG Á SVÆDI H234, FÆR BOD FRÁ STJÓRNKERFI (TÆKI 5.191) OG VEDURSTÖÐ, ROFA (TÆKI 5.89) GERD: GLUGGAMÓTORAR ERU MED KEDJU SEM ER AD MINNSTA KOSTI 265 MM LÖNG
 5.93 GLUGGAMÓTOR STADSETTUR Í ÚTVEGG Á SVÆDI H234, FÆR BOD FRÁ STJÓRNKERFI (TÆKI 5.191) OG VEDURSTÖÐ, ROFA (TÆKI 5.100) GERD: GLUGGAMÓTORAR ERU MED KEDJU SEM ER AD MINNSTA KOSTI 265 MM LÖNG
 5.94 GLUGGAMÓTOR STADSETTUR Í ÚTVEGG Á SVÆDI H234, FÆR BOD FRÁ STJÓRNKERFI (TÆKI 5.191) OG VEDURSTÖÐ, ROFA (TÆKI 5.100) GERD: GLUGGAMÓTORAR ERU MED KEDJU SEM ER AD MINNSTA KOSTI 265 MM LÖNG
 5.95 GLUGGAMÓTOR STADSETTUR Í ÚTVEGG Á SVÆDI H234, FÆR BOD FRÁ STJÓRNKERFI (TÆKI 5.191) OG VEDURSTÖÐ, ROFA (TÆKI 5.100) GERD: GLUGGAMÓTORAR ERU MED KEDJU SEM ER AD MINNSTA KOSTI 265 MM LÖNG
 5.96 GLUGGAMÓTOR STADSETTUR Í ÚTVEGG Á SVÆDI H234, FÆR BOD FRÁ STJÓRNKERFI (TÆKI 5.191) OG VEDURSTÖÐ, ROFA (TÆKI 5.100) GERD: GLUGGAMÓTORAR ERU MED KEDJU SEM ER AD MINNSTA KOSTI 265 MM LÖNG
 5.97 GLUGGAMÓTOR STADSETTUR Í ÚTVEGG Á SVÆDI H234, FÆR BOD FRÁ STJÓRNKERFI (TÆKI 5.191) OG VEDURSTÖÐ, ROFA (TÆKI 5.100) GERD: GLUGGAMÓTORAR ERU MED KEDJU SEM ER AD MINNSTA KOSTI 265 MM LÖNG
 5.98 OFNLOKI STADSETTUR Á OFNI Á SVÆDI H234, SENDIR BOD TIL STJÓRNSTÖÐVAR (TÆKI 5.191) GERD: OFNLOKI 0–10V
 5.99 ROFI STADSETTUR Á VEGG Í KENNSLUSTOFU H234, SENDIR BOD TIL STJÓRNSTÖÐVAR (TÆKI 5.201), OPNAR GLUGGA OG LOKAR GLUGGUM.
 5.100 LOFTGÆÐA – OG HITASKYNNJARI STADSETTUR Á VEGG Í KENNSLUSTOFU H234, SENDIR BOD TIL STJÓRNSTÖÐ (TÆKI 5.191), NEMUR CO2 OG INNIHITA GERD: CO2 OG HITANEMI STILLANLEGUR +/- 3°C
 5.101 SPJALDLÖKUMÓTOR STADSETTUR VIÐ ÚTSOGRISST ÓR KENNSLUSTOFU H234, FÆR BOD FRÁ STJÓRNSTÖÐ (TÆKI 5.191), GERD: SPJALDLÖKUMÓTOR MED GORMI 0–10V, 15NM
 5.102 STJÓRNSKÁPUR STADSETTUR Í TÖLVUHERBERGI Í B–HÓSI
 5.103 STJÓRNSTÖÐ STAA KÐSETT Í STJÓRNNSKÁP (TÆKI 5.102), FÆR BOD FRÁ VEDURSTÖÐ (TÆKI 5.165,164,163), LOFTGÆÐA – OG INNIHITANEM (TÆKI 5.109), STÝRIR GLUGGUM EFTIR FORRIT SV. KERFISLÝSINGU FORRITANLEG STJÓRNEINING NETTENG
 5.104 STJÓRNSTÖÐ STADSETT Í STJÓRNNSKÁP (TÆKI 5.102), FÆR BOD FRÁ VEDURSTÖÐ (TÆKI 5.165,164,163), LOFTGÆÐA – OG INNIHITANEM (TÆKI 5.138), STÝRIR GLUGGUM EFTIR FORRIT SV. KERFISLÝSINGU FORRITANLEG STJÓRNEINING NETTENG
 5.105 STJÓRNSTÖÐ STADSETT Í STJÓRNNSKÁP (TÆKI 5.102), FÆR BOD FRÁ VEDURSTÖÐ (TÆKI 5.165,164,163), LOFTGÆÐA – OG INNIHITANEM (TÆKI 5.111), STÝRIR GLUGGUM EFTIR FORRIT SV. KERFISLÝSINGU FORRITANLEG STJÓRNEINING NETTENG
 5.106 STJÓRNSTÖÐ STADSETT Í STJÓRNNSKÁP (TÆKI 5.102), FÆR BOD FRÁ VEDURSTÖÐ (TÆKI 5.165,164,163), LOFTGÆÐA – OG INNIHITANEM (TÆKI 5.113), STÝRIR GLUGGUM EFTIR FORRIT SV. KERFISLÝSINGU FORRITANLEG STJÓRNEINING NETTENG
 5.109 LOFTGÆÐA – OG HITASKYNNJARI STADSETTUR Á VEGG Í KENNSLUSTOFU C109, SENDIR BOD TIL STJÓRNSTÖÐ (TÆKI 5.103), NEMUR CO2 OG INNIHITA GERD: CO2 OG HITANEMI STILLANLEGUR +/- 3°C
 5.110 ROFI STADSETTUR Á VEGG Í KENNSLUSTOFU C109, SENDIR BOD TIL STJÓRNSTÖÐVAR (TÆKI 5.205), OPNAR GLUGGA OG LOKAR GLUGGUM.
 5.111 LOFTGÆÐA – OG HITASKYNNJARI STADSETTUR Á VEGG Í KENNSLUSTOFU C111, SENDIR BOD TIL STJÓRNSTÖÐ (TÆKI 5.105), NEMUR CO2 OG INNIHITA GERD: CO2 OG HITANEMI STILLANLEGUR +/- 3°C
 5.112 ROFI STADSETTUR Á VEGG Í KENNSLUSTOFU C111, SENDIR BOD TIL STJÓRNSTÖÐVAR (TÆKI 5.207), OPNAR GLUGGA OG LOKAR GLUGGUM.
 5.113 LOFTGÆÐA – OG HITASKYNNJARI STADSETTUR Á VEGG Í KENNSLUSTOFU C107, SENDIR BOD TIL STJÓRNSTÖÐ (TÆKI 5.106), NEMUR CO2 OG INNIHITA GERD: CO2 OG HITANEMI STILLANLEGUR +/- 3°C
 5.114 ROFI STADSETTUR Á VEGG Í KENNSLUSTOFU C107, SENDIR BOD TIL STJÓRNSTÖÐVAR (TÆKI 5.208), OPNAR GLUGGA OG LOKAR GLUGGUM.



Byggingatulltrúir Hamarjarðar
 Algreitt þann
 21 JUNI 2004
 HO



VINNUTEIKNING
 0 4 JUN 2003
FASTEIGNAFÉLAG HAFNARFJARDAR
 Abaliönnuður Sigurður Einarsson Kennitala 238507-2789
 Kt. 110457-2789

HRAUNTUNGA 7, VÍÐISTADASKÓLI VÍDBYGGING		LOFTRÆSISKERFI TÆKJALISTI	
Aritu/Ísög, höfnuðu: Sveinn A. Sveinsson Kt. 230855-5609		Hannab: SÁS Teiknab: SÁS	
Mdi: Yfirfarab:		Dags: 14.03.2003 Nr: 02630-124	