

KERFI 6

KERFISLÝSING

LOFTRÆSIKERFI ER FERSKLOFTSKERFI (100% ÚTLOFTSKERFI) MED VARMAENDURVINNSLU, MED BREYTileGU LOFTMAGNI OG LOFTMAGNSBOXUM.

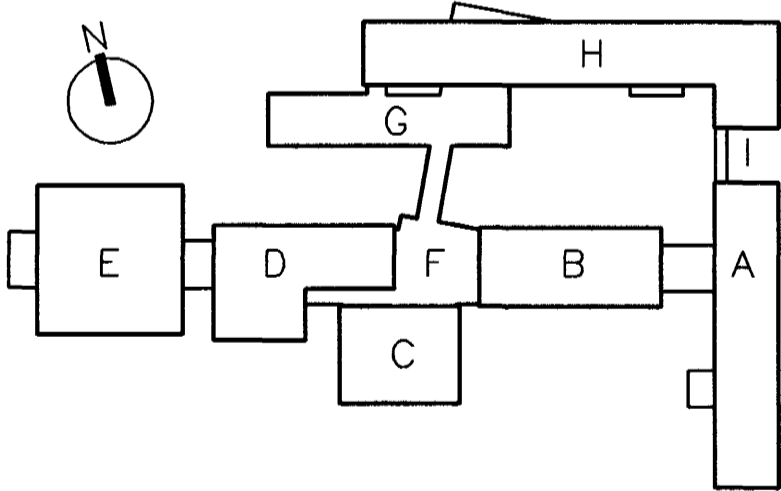
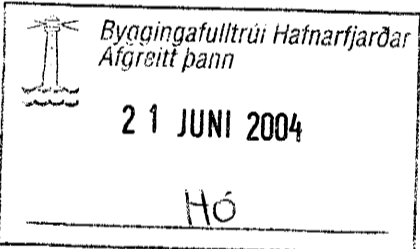
FERSKLOFT ER DREGID INN UM INNTAKSRIST (TÆKI 6.01) Í ÚTVEGG AD SPJALDLOKU (TÆKI 6.02), LOFTSIU (TÆKI 6.05), VARMAENDURVINNSLU (TÆKI 6.06), FORHITARA (TÆKI 6.08), INNBLÁSARI (TÆKI 6.10) ÞRÝSTIROFTI AD SVÆÐUM. SVÆÐI ERU FJÖGUR EFTIR INNBLÁSARA (TÆKI 6.10) KEMUR LOFTMAGNSBOX (TÆKI 6.39) FYRIR FYRIRLESTRARSTOFU, LOFTMAGNSBOX (TÆKI 6.43) FYRIR TÖLVUSTOFU OG VINNUHERBERGI KENNARA, LOFTMAGNSBOX (TÆKI 6.47) FYRIR KENNAFASTOFU OG FUNDARHERBERGI OG LOFTMAGNSBOX (TÆKI 6.61) FYRIR FATAHENGI.

ÓTSOG ER FYRIRLESTRARSTOFU UM LOFTMAGNSBOX (TÆKI 6.53), OG LOFTMAGNSBOX (TÆKI 6.57) FYRIR TÖLVU OG VINNUHERBERGI KENNARA. LOFT ER DREGID AD LOFTRÆSISAMSTÆÐU AD SPJALDLOKU (TÆKI 6.13), LOFTSIU (TÆKI 6.15), VARMAENDURVINNSLU (TÆKI 6.06) OG ÓTSOGSBLÁSARA (TÆKI 6.18) OG ÚTKASTBRUNN (TÆKI 6.21)

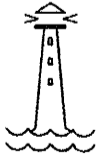
SAMVIRKNI TÆKJA

- 6.01 FERSKLOFTSRIST STAÐSETT Í ÚTVEGG Í INNTAKSKLEFA, TVÖFÖLD SKÁBLADARIST, MED FUGLANETI AD UTAN.
- 6.02 SPJALDLOKA STAÐSETT Á SOGHILD INNBLÁSARA (TÆKI 6.07), FYRIR AFTAN LOFTSIU (TÆKI 6.05), VINNUR MED SPJALDLOKUMÓTOR (TÆKI 6.03), CA500X1000 MM, ÞÉTT, GERD FYRIR MÓTOR.
- 6.03 SPJALDLOKUMÓTOR STAÐSETTUR AFTAN VID LOFTSIU (TÆKI 6.05), Á SPJALDLOKU (TÆKI 6.02), STJÓRNAST TIL AD OPNA OG LOKA VID BOD FRÁ KLUKKU (TÆKI 6.46) OG ROFA Í STJÓRNÓFLU (TÆKI 6.100). STJÓRNAST TIL AD LOKA VID BOD FRÁ FROSTVÖRN (TÆKI 6.49 OG 6.09) OG VID BRUNABOD Í BRUNAVIÐVÖRUNARKERFI HÖSSINS. GERD: 15 NM, MED GÖRMI OG STÖÐUVISUN
- 6.04 SIUVAKI STAÐSETTUR Á LOFTSIU (TÆKI 6.05), GEFUR VIÐVÖRUN VID ÖHREINA SIU. LJÓS (TÆKI 6.77) SEM LOGAR Á STJÓRNSKÁP (TÆKI 6.100) OG HLJÓÐMERKI (TÆKI 6.80) ER GEFID. KVITTA ÞARF FYRIR VIÐVÖRUN MED TAKKA (TÆKI 6.81) FRAMAN Á STJÓRNSKÁP.STILLIGILDI: 150 PA GERD: ÞRÝSTIROFI
- 6.05 LOFTSIA STAÐSETT Í INNBLÁSTURSSAMSTÆÐU, SIAR FERSKLOFT. YFIR SIU ER TENGDUR SIUVAKI (TÆKI 6.04) EU7, POKASIA MED 12 POKUM. GLERTREFJA MED BYRJUNAR-ÞRÝSTING 100 PA
- 6.06 VARMAHJÓL STAÐSETT FYRIR FRAMAN LOFTSIU (TÆKI 6.05), ENDURVINNUR HITA ÚR ÚTKASTLOFTI OG FORHITAR FERSKLOFT. GERD: VARMAHJÓL ÚR ALI ÁN FLUTNINGS Á RAKA. HITANÝTNI ER MEIRI EN 70%. LOFTMAGN 2,0 M3/S, MED TENGINMÖGULEIKA Á STÝRINGU Á HRADA Á HJÓLI EFTIR ÞÖRF FYRIR HITA Á
- 6.07 STOKKHITANEMI STAÐSETTUR Í INNBLÁSTURSSTOKK Í EFTIR VARMAHJÓL (TÆKI 6.06), SENDIR BOD TIL STJÓRNSTÓÐAR (TÆKI 6.22)ÓSKGILDI: +18°C 0-40°C
- 6.08 FORHITARI STAÐSETTUR FYRIR FRAMAN LOFTSIU (TÆKI 6.05), TENGIST FORHITARA (TÆKI 6.29). STJÓRNAST AF MÓTORLOKA (TÆKI 6.26) AFKÖST: 52 KW, 75/40°C, LOFT 0 °C - + 20°C. MESTI LOFTHRADI 2,5 M/S.GERD: EIRPIPUR OG ÁLRIBBUR
- 6.09 HITAROFI (FROSTVÖRN) STAÐSETTUR Í INNBLÁSTURSSTOKK, FYRIR FRAMAN FORHITARA (TÆKI 6.08) CA. 5-10 MM FRÁ BOTNI STOKKS. VID FROSTÚTLEYSINGU GERIST EFTIRFARANDI:STÓÐVAR INNBLÁSARA (TÆKI 6.010), LOKAR SPJALDLOKU (TÆKI 6.02 OG 6.13), FULLOPNAR MÓTORLOKA (TÆKI 6.26, 6.48 OG 6.69), RÆSIR DELU (TÆKI 6.34) EF HÚN ER STOPP OG STÓÐVAR ÚTBLÁSARA (TÆKI 6.18)FROSTVÖRN: +5°C GERD: HITAROFI MED INNBYGGDA STILLINGU Á HITASTIGI, SJÁLFRVIRK ENDURSTILLING
- 6.10 INNBLÁSARI STAÐSETTUR Í SAMSTÆÐU, BLÆS FERSKLOFTI INN Í HÚSID, ER INNBYGGÐAN RAFMÓTOR SEM STJÓRNAST AF HRADAVELJARA (TÆKI 6.75) AFKÖST: 2,0 M3/S VID 400 PA YTRI ÞRÝSTING , AXIALBLÁSARI EDA BOX MED NÝTNI SEM ER BETRI EN 75%, MED HITAVARI Í VÖFUM, 3-FASA
- 6.11 STOKKHITANEMI STAÐSETTUR Í INNBLÁSTURSSTOKK FRAMN VID INNBLÁSARA (TÆKI 6.10),SENDIR BOD TIL STJÓRNSTÓÐAR (TÆKI 6.29)ÓSKGILDI: +15°C 0-40°C
- 6.12 HITAMÉLIR STAÐSETTUR Í INNBLÁSTURSSTOKK VID STOKKSKYNJARA (TÆKI 6.11), SÝNIR INNBLÁSTURSHITA SKIFA 80 MM, SKALI 0-40°C, FLOKKUR 2 SKV. DIN 1603
- 6.13 SPJALDLOKA STAÐSETT Á SOGHILD ÚTBLÁSARA VID LOFTSIU (TÆKI 6.15) ER MED SPJALDLOKUMÓTOR (TÆKI 6.14), LOKAR VID FROSTÚTLEYSINGU (TÆKI 6.09), KLUKKU (TÆKI 6.79), ROFA (TÆKI 6.78) OG YFIRÁLAGSVÖRN RAFMÓTORS (TÆKI 6.52,6.35,7,64,7,23). GERD: CA. 500X1000 MM, ÞÉTT, GERD FYRIR MÓTOR
- 6.14 SPJALDLOKUMÓTOR STAÐSETTUR Á SPJALDLOKU (TÆKI 6.13). STJÓRNAST TIL AD OPNA OG LOKA VID BOD FRÁ ROFA Í STJÓRNÓFLU (TÆKI 6.78). FROSTVÖRN (TÆKI 6.09), KLUKKU (TÆKI 6.09), KLUKKU (TÆKI 6.49), VID YFIRÁLAG MÓTORA OG VID BRUNABOD FRÁ BRUNAVIÐVÖRUNARKERFI HÖSSINS. GERD: 15 NM, MED GÖRMI OG STÖÐUVISUN
- 6.15 LOFTSIA STAÐSETT AFTAN VID VARMAHJÓL (TÆKI 6.06),SIAR ÓTSOGSLOFT. VID LOFSIU ER SIUVAKI (TÆKI 6.16) OG SIUÞRÝSTIMÉLIR (TÆKI 6.17) GERD: FINSIA FS, 2 M3/S, BYRJUNARÞRÝSTINGUR CA. 50PA.
- 6.16 SIUVAKI STAÐSETTUR Á LOFTSIU (TÆKI 6.15), GEFUR VIÐVÖRUN VID ÖHREINA SIU. LJÓS (TÆKI 6.77) SEM LOGAR Á STJÓRNSKÁP (TÆKI 6.100) OG HLJÓÐMERKI (TÆKI 6.80) ER GEFID. KVITTA ÞARF FYRIR VIÐVÖRUN MED TAKKA (TÆKI 6.81) FRAMAN Á STJÓRNSKÁP.STILLIGILDI: 150 PA GERD: ÞRÝSTIROFI
- 6.17 SIUÞRÝSTIMÉLIR STAÐSETTUR Á LOFTSIU (TÆKI 6.15) OG MÉLIR SIUÞRÝSTING GERD. VÖKVA-SÓLUMÉLIR KVADRADUR PA
- 6.18 ÚTBLÁSARI STAÐSETTUR Í SAMSTÆÐU, BLÆS ÓTSOGSLOFTI ÚT ÚR HÚSI, ER INNBYGGÐAN RAFMÓTOR SEM STJÓRNAST AF HRADAVELJARA (TÆKI 6.19) AFKÖST: 2 M3/S VID 350 PA YTRI ÞRÝSTING , AXIALBLÁSARI EDA BOX MED NÝTNI SEM ER BETRI EN CA. 75%, MED HITAVARI Í VÖFUM, 3-FASA
- 6.19 HRADAVELJARI STAÐSETTUR VID STJÓRNSKÁP (TÆKI 6.100), STÝRIR AFKÖSTUM ÚTBLÁSARA (TÆKI 6.18), STJÓRNAST AF FROSTÚTLEYSINGU (TÆKI 6.09), KLUKKU (TÆKI 6.79), ROFA (TÆKI 6.76), YFIRÁLAGSVÖRN OG BRUNAVIÐVÖRUN GERD: TIDNIBREYTUR
- 6.20 YFIRÁLAGSVÖRN STAÐSETT Í STJÓRNSKÁP (TÆKI 6.100), STÝRIR ÚTBLÁSARA (TÆKI 4.18), STENDIR BOD UM BILUN OG STÖÐVUN.
- 6.21 ÚKASTBRUNNUR STAÐSETTUR Í LÓÐ VID SUDURHLID Á H-HÚSI. GERD: EINN 1000 MM PLASTBRUNNAR MED GÖNGURISTUM
- 6.22 STJÓRNSTÓÐ STAÐSETT Í STJÓRNSKÁP (TÆKI 6.100), STÝRIR VARMAHJÓLI (TÆKI 6.06) EFTIR BODUM FRÁ STOKKHITANEMA (TÆKI 6.07) ÞI-REGLUR, SÝNIR STILLIGILDI OG ÓSKGILDI Á SKJÁ
- 6.23 YFIRÁLAGSVÖRN STAÐSETT Í STJÓRNSKÁP (TÆKI 6.100), STÝRIR RAFMÓTOR FYRIR INNBLÁSARA (TÆKI 6.10) OG STENDIR BOD UM BILUN OG STÖÐVUN.
- 6.24 SIUÞRÝSTIMÉLIR STAÐSETTUR VID LOFTSIU (TÆKI 4.05), MÉLIR SIUÞRÝSTING GERD: VÖKVASÓLUMÉLIR KVADRADUR MED PA
- 6.25 STOPPLOKI STAÐSETTUR Í HITAVEITU FRAMAN VID MÓTORLOKA (TÆKI 6.26), LOKAR FYRIR HITAVEITUVATN AD FORHITARA (TÆKI 6.08) GERD:25
- 6.26 MÓTORLOKI STAÐSETTUR Í HITAVEITU VID FORHITARA (TÆKI 6.08), FÆR BOD FRÁ STJÓRNSTÓÐ (TÆKI 6.29), STJÓRNAST AF FROSTÚTLEYSINGU (TÆKI 6.09), LOKAR VID BOD FRÁ KLUKKU (TÆKI 6.79), ROFA (TÆKI 6.78), YFIRÁLAGSVÖRN OG BRUNAVIÐVÖRUN AFKÖST: KV = 1,6 LOKADUR STRAUMLAUS, MED GÖRMI
- 6.27 STOPPLOKI STAÐSETTUR Í HITAVEITU AFTAN VID MÓTORLOKA (TÆKI 6.26), LOKAR FYRIR HITAVEITUVATN AD FORHITARA (TÆKI 6.08) GERD:25
- 6.28 HJÁHLAUPSLOKI STAÐSETTUR Í HITAVEITU Í HJÁHLAUPI VID MÓTORLOKA (TÆKI 6.26), GERD:25
- 6.29 STJÓRNSTÓÐ STAÐSETT Í STJÓRNSKÁP (TÆKI 6.100), FÆR BOD FRÁ STOKKHITANEMA (TÆKI 6.11). STÝRIR MÓTORLOKA (TÆKI 6.26) ÞI-RADREGLUN, SÝNIR STILLIGILDI OG ÓSKGILDI Á SKJÁ
- 6.30 STILLILOKI STAÐSETTUR Á BAKRÁS FORHITARA (TÆKI 6.08), TIL MAGNSTILLINGAR Á HITAVEITU AFKÖST: 0,36 L/SGERD: 20 MM, MED MÆLISTÓTUM
- 6.31 HITAMÉLIR STAÐSETTUR Í BAKRÁS HITAVEITU VID FORHITA (TÆKI 6.08), SÝNIR HITA Á BAKRÁSARVATNI. SKIFA 80 MM, SKALI 0-60°C, FLOKKUR 2 SKV. DIN 1603
- 6.32 EINSTEFNULOKI STAÐSETTUR Á MILLI BAKRÁSAR OG FRAMRÁSAR HITAVEITU FYRIR FORHITA (TÆKI 6.08) TIL SAMBLÖNDUNAR Á HITAVEITU ÞEGAR MINNI ÞÖRF ER FYRIR HITA. GERD: 32 MM
- 6.33 STOPPLOKI STAÐSETTUR Á FRAMRÁS HITAVEITU VID DÆLU (TÆKI 6.33), LOKAR OG OPNAR FYRIR HITAVEITUR GERD: 25 MM
- 6.34 DÆLA STAÐSETT VID FORHITARA (TÆKI 6.08), HRINGRÁSAR HITAVEITUVATNI. STOPPAR VID KLUKKU (TÆKI 6.79), ROFA (TÆKI 6.78), YFIRÁLAGSVÖRN OG BRUNAVIÐVÖRUN AFKÖST: 0,5 L/S VID 4 MVS.GERD: MED STILLANLEGUM HRADA
- 6.35 YFIRÁLAGSVÖRN STAÐSETT Í STJÓRNSKÁP (TÆKI 6.100), STÝRIR DÆLU (TÆKI 4.34), STENDIR BOD UM BILUN OG STÖÐVUN.
- 6.36 STILLILOKI STAÐSETTUR FYRIR FRAMAN DÆLU (TÆKI 6.34), TIL MAGNSTILLINGAR Á HITAVEITU TEGUND: UMBOD: AFKÖST: 0,5 L/SGERD: 25 MM, MED MÆLISTÓTUM
- 6.37 HITAMÉLIR STAÐSETTUR FYRIR FRAMAN STILLILOKA (TÆKI 6.36), SÝNIR HITA Á FRAMRÁSARVATNI AD FORHITARA (TÆKI 6.08). SKIFA 80 MM, SKALI 0-100°C, FLOKKUR 2 SKV. DIN 1603
- 6.38 HITAMÉLIR STAÐSETTUR FYRIR AFTAN FORHITARA (TÆKI 6.08), SÝNIR HITA Á BAKRÁSARVATNI. SKIFA 80 MM, SKALI 0-60°C, FLOKKUR 2 SKV. DIN 1603
- 6.39 SPJALDLOKA STAÐSETT INNBLÁSTURSSTOKK FYRIR FYRIRLESTRARSTOFU, VINNUR MED SPJALDLOKUMÓTOR (TÆKI 6.40), LOFTMAGNSMÉLI (TÆKI 6.41). GERD: LOFTMAGNSBOX (CAV-BOX) 800X207X502, 20PA, 575 L/S, RAFRENNI STÝRING.
- 6.40 SPJALDLOKUMÓTOR STAÐSETTUR Á SPJALDLOKU (TÆKI 6.39). STJÓRNAST TIL AD OPNA OG LOKA VID BOD FRÁ STJÓRNSTÓÐ (TÆKI 6.42) GERD: HLUTI AF (TÆKI 6.39)
- 6.41 LOFTMAGNSMÉLIR STAÐSETTUR Á SPJALDLOKU (TÆKI 6.39). SENDIR BOD TIL STJÓRNSTÓÐ (TÆKI 6.42) GERD: HLUTI AF (TÆKI 6.39)
- 6.42 STJÓRNSTÓÐ STAÐSETTUR Á SPJALDLOKU (TÆKI 6.39). FÆR BOD FRÁ LOFTMAGNSMÉLI (TÆKI 6.42), HERBERGISHTANEMA (TÆKI 6.51) OG STJÓRNAR SPJALDLOKUMÓTOR (TÆKI 6.40), STÝRIR INNBLÁSNU LOFTMAGN EFTIR HERBERGISHTA. SENDIR BOD TIL HÖSSTJÓRNARKERFIS.STILLIGILDI : LOFTMAGN MAX/MIN 574 L/S/ 60 L/S. GERD: HLUTI AF (TÆKI 6.39)
- 6.39 SPJALDLOKA STAÐSETT INNBLÁSTURSSTOKK FYRIR FYRIRLESTRARSTOFU, VINNUR MED SPJALDLOKUMÓTOR (TÆKI 6.40), LOFTMAGNSMÉLI (TÆKI 6.41). GERD: LOFTMAGNSBOX (CAV-BOX) 800X207X502, 20PA, 575 L/S, RAFRENNI STÝRING.
- 6.40 SPJALDLOKUMÓTOR STAÐSETTUR Á SPJALDLOKU (TÆKI 6.39). STJÓRNAST TIL AD OPNA OG LOKA VID BOD FRÁ STJÓRNSTÓÐ (TÆKI 6.42) GERD: HLUTI AF (TÆKI 6.39)
- 6.41 LOFTMAGNSMÉLIR STAÐSETTUR Á SPJALDLOKU (TÆKI 6.39). SENDIR BOD TIL STJÓRNSTÓÐ (TÆKI 6.42) GERD: HLUTI AF (TÆKI 6.39)

- 6.42 STJÓRNSTÓÐ STAÐSETT Á SPJALDLOKU (TÆKI 6.39). FÆR BOD FRÁ LOFTMAGNSMÉLI (TÆKI 6.42), HERBERGISHTANEMA (TÆKI 6.51) OG STJÓRNAR SPJALDLOKUMÓTOR (TÆKI 6.40), OFNLOKA (TÆKI 6.52) Í RADSTÝRINGU MED INNBLÁSNU LOFTMAGN EFTIR HERBERGISHTA. VID KÆLIÞÖRF BYRJAR OFNLOKI (TÆKI 6.52) AD LOKA OG SIDAN ER SPJALDLOKUMÓTOR (TÆKI 6.40) OPNADUR. VID HITABÖRF ER VERKUN ÖFUG. SENDIR BOD TIL HÖSSTJÓRNARKERFIS UM STÓÐ ÚTGANGA.STILLIGILDI : LOFTMAGN MAX/MIN 574 L/S/ 100 L/S. GERD: HLUTI AF (TÆKI 6.39)
- 6.43 SPJALDLOKA STAÐSETT INNBLÁSTURSSTOKK FYRIR TÖLVUSTOFU OG VINNUHERBERGI KENNARA ,VINNUR MED SPJALDLOKUMÓTOR (TÆKI 6.44), LOFTMAGNSMÉLI (TÆKI 6.45). GERD: LOFTMAGNSBOX (CAV-BOX) 800X207X502, 20PA, 500 L/S, RAFRENNI STÝRING.
- 6.44 SPJALDLOKUMÓTOR STAÐSETTUR Á SPJALDLOKU (TÆKI 6.43). STJÓRNAST TIL AD OPNA OG LOKA VID BOD FRÁ STJÓRNSTÓÐ (TÆKI 6.46) GERD: HLUTI AF (TÆKI 6.43)
- 6.45 LOFTMAGNSMÉLIR STAÐSETTUR Á SPJALDLOKU (TÆKI 6.43). SENDIR BOD TIL STJÓRNSTÓÐ (TÆKI 6.46) GERD: HLUTI AF (TÆKI 6.43)
- 6.46 STJÓRNSTÓÐ STAÐSETTUR Á SPJALDLOKU (TÆKI 6.43). FÆR BOD FRÁ LOFTMAGNSMÉLI (TÆKI 6.45), STJÓRNAR SPJALDLOKUMÓTOR (TÆKI 6.44), STÝRIR INNBLÁSNU LOFTMAGNSTILLIGILDI : LOFTMAGN 500 L/S GERD: HLUTI AF (TÆKI 6.43)
- 6.47 SPJALDLOKA STAÐSETT INNBLÁSTURSSTOKK FYRIR KENNAFASTOFU OG FUNDARHERBERGI, VINNUR MED SPJALDLOKUMÓTOR (TÆKI 6.48), LOFTMAGNSMÉLI (TÆKI 6.41). GERD: LOFTMAGNSBOX (CAV-BOX) 800X207X502, 20PA, 500 L/S, RAFRENNI STÝRING.
- 6.48 SPJALDLOKUMÓTOR STAÐSETTUR Á SPJALDLOKU (TÆKI 6.47). STJÓRNAST TIL AD OPNA OG LOKA VID BOD FRÁ STJÓRNSTÓÐ (TÆKI 6.50) GERD: HLUTI AF (TÆKI 6.47)
- 6.49 LOFTMAGNSMÉLIR STAÐSETTUR Á SPJALDLOKU (TÆKI 6.47). SENDIR BOD TIL STJÓRNSTÓÐ (TÆKI 6.46) GERD: HLUTI AF (TÆKI 6.47)
- 6.50 STJÓRNSTÓÐ STAÐSETTUR Á SPJALDLOKU (TÆKI 6.47). FÆR BOD FRÁ LOFTMAGNSMÉLI (TÆKI 6.49), STJÓRNAR SPJALDLOKUMÓTOR (TÆKI 6.40), STÝRIR INNBLÁSNU LOFTMAGN .STILLIGILDI : LOFTMAGN MAX/MIN 500 L/S GERD: HLUTI AF (TÆKI 6.47)
- 6.51 HERBERGISHTANEMI STAÐSETT Á VEGG Í FYRIRLESTRARSTOFU, SENDIR BOD TIL STJÓRNSTÓÐVAR (TÆKI 6.42)ÓSKGILDI 22°C GERD: 0-40 °C.
- 6.52 OFNLOKI STAÐSETTUR Á OFNI Í FYRIRLESTRARSAL, FÆR BOD FRÁ STJÓRNSTÓÐ (TÆKI 6.4) GERD: 15 MM 0-10V
- 6.53 SPJALDLOKA STAÐSETT Í ÓTSOGSSTOKKI FRÁ FYRIRLESTRARSTOFU , VINNUR MED SPJALDLOKUMÓTOR (TÆKI 6.54), LOFTMAGNSMÉLI (TÆKI 6.41). GERD: LOFTMAGNSBOX (CAV-BOX) 600X207X502, 20PA, 574 L/S, RAFRENNI STÝRING.
- 6.54 SPJALDLOKUMÓTOR STAÐSETTUR Á SPJALDLOKU (TÆKI 6.53). STJÓRNAST TIL AD OPNA OG LOKA VID BOD FRÁ STJÓRNSTÓÐ (TÆKI 6.56) GERD: HLUTI AF (TÆKI 6.53)
- 6.55 LOFTMAGNSMÉLIR STAÐSETTUR Á SPJALDLOKU (TÆKI 6.53). SENDIR BOD TIL STJÓRNSTÓÐ (TÆKI 6.56) GERD: HLUTI AF (TÆKI 6.53)
- 6.56 STJÓRNSTÓÐ STAÐSETTUR Á SPJALDLOKU (TÆKI 6.54). FÆR BOD FRÁ LOFTMAGNSMÉLI (TÆKI 6.55), HERBERGISHTASNEMA (TÆKI 6.51), STJÓRNAR SPJALDLOKUMÓTOR (TÆKI 6.54), STÝRIR INNBLÁSNU LOFTMAGN EFTIR HERBERGISHTA.STILLIGILDI : LOFTMAGN MAX/MIN 574 L/S/100 L/S GERD: HLUTI AF (TÆKI 6.53)
- 6.57 SPJALDLOKA STAÐSETT ÓTSOGSSTOKK FYRIR TÖLVUSTOFUR OG VINNUSTOFUR KENNARA , VINNUR MED SPJALDLOKUMÓTOR (TÆKI 6.57). GERD: LOFTMAGNSBOX (CAV-BOX) 800X207X502, 20PA, 500 L/S, RAFRENNI STÝRING.
- 6.58 SPJALDLOKUMÓTOR STAÐSETTUR Á SPJALDLOKU (TÆKI 6.57). STJÓRNAST TIL AD OPNA OG LOKA VID BOD FRÁ STJÓRNSTÓÐ (TÆKI 6.60) GERD: HLUTI AF (TÆKI 6.57)
- 6.59 LOFTMAGNSMÉLIR STAÐSETTUR Á SPJALDLOKU (TÆKI 6.57). SENDIR BOD TIL STJÓRNSTÓÐ (TÆKI 6.60) GERD: HLUTI AF (TÆKI 6.57)
- 6.60 STJÓRNSTÓÐ STAÐSETTUR Á SPJALDLOKU (TÆKI 6.57). FÆR BOD FRÁ LOFTMAGNSMÉLI (TÆKI 6.59), STJÓRNAR SPJALDLOKUMÓTOR (TÆKI 6.58), STÝRIR INNBLÁSNU LOFTMAGN .STILLIGILDI : LOFTMAGN MAX 500 L/S GERD: HLUTI AF (TÆKI 6.47)
- 6.61 SPJALDLOKA STAÐSETT Í INNBLÁSTURSSTOKK FYRIR FATAHENGI, VINNUR MED SPJALDLOKUMÓTOR (TÆKI 6.62). GERD: LOFTMAGNSBOX (CAV-BOX) 200X107X502, 20PA, 80 L/S, RAFRENNI STÝRING.
- 6.62 SPJALDLOKUMÓTOR STAÐSETTUR Á SPJALDLOKU (TÆKI 6.61). STJÓRNAST TIL AD OPNA OG LOKA VID BOD FRÁ STJÓRNSTÓÐ (TÆKI 6.64) GERD: HLUTI AF (TÆKI 6.61)
- 6.63 LOFTMAGNSMÉLIR STAÐSETTUR Á SPJALDLOKU (TÆKI 6.61). SENDIR BOD TIL STJÓRNSTÓÐ (TÆKI 6.64) GERD: HLUTI AF (TÆKI 6.61)
- 6.64 STJÓRNSTÓÐ STAÐSETTUR Á SPJALDLOKU (TÆKI 6.61). FÆR BOD FRÁ LOFTMAGSMÉLI (TÆKI 6.63), STJÓRNAR SPJALDLOKUMÓTOR (TÆKI 6.62), STÝRIR INNBLÁSNU LOFTMAGN STILLIGILDI : LOFTMAGN 80 L/S GERD: HLUTI AF (TÆKI 6.61)
- 6.78 ROFI STAÐSETTUR Í STJÓRNSKÁP (TÆKI 6.100) STÓÐVAR KERFI OG RÆSIR
- 6.79 KLUKKA STAÐSETT Í STJÓRNSKÁP (TÆKI 6.100), STOPPAR KERFI UTAN SKÓLÁTIMA. STILLIST Á STOPP FRÁ KL. 7-16 ALLA VIRKA DAGAROFI (TÆKI 6.84) RÆSIR KERFI FRAMHJÁ KLUKKU OG GENGUR ÞAD PÁ Í INNSTILTAN TÍMA (TÍMASTILLT) 24 TÍMA, TVÆR RÆSIR
- 6.80 HLJÓÐMERKI STAÐSETT Í STJÓRNSKÁP (TÆKI 6.100), ÝLUR ÞEGAR KERFI ER BILAD. HLJÓÐMERKI ENDURSTILLT MED KVITTAKKA (TÆKI 6.81)
- 6.81 KVITTAKKI STAÐSETTUR Í STJÓRNSKÁP (TÆKI 6.100), STÓÐVAR HLJÓÐMERKI (TÆKI 6.80).
- 6.84 ROFI STAÐSETTUR Í STJÓRNÓFLU (TÆKI 6.100)Í TEKNIRÝMI HOÖSROFI (TÆKI 6.84) RÆSIR KERFI FRAMHJÁ KLUKKU OG GENGUR ÞAD PÁ Í INNSTILTAN TÍMA (TÍMASTILLT)
- 6.86 LJÓS STAÐSETT Í STJÓRNSKÁP (TÆKI 6.100), LÝSIR ÞEGAR KERFI ER Í GANGI BILAD GRÆNT LJÓS
- 6.87 LJÓS STAÐSETT Í STJÓRNSKÁP (TÆKI 6.100), LÝSIR ÞEGAR KERFI ER BILAD RAUTT LJÓS
- 6.88 STOPPLOKI STAÐSETTUR Á FRAMRÁS HITAVEITU VID FORHITARA (TÆKI 6.08), LOKAR OG OPNAR FYRIR HITAVEITU GERD: 25 MM
- 6.89 STOPPLOKI STAÐSETTUR Á FRAMRÁS HITAVEITU VID FORHITARA (TÆKI 6.08), LOKAR OG OPNAR FYRIR HITAVEITU GERD: 25 MM
- 6.90 LOFTTÆMING STAÐSETTUR Á FRAMRÁS HITAVEITU VID FORHITARA (TÆKI 6.08), HLEYPIR SJÁLFRVIRKT ÚR HITAVEITU GERD: SJÁLFRVIRK LOFTTÆMING MED FLOTVENTLI
- 6.91 LOFTTÆMING STAÐSETTUR Á FRAMRÁS HITAVEITU VID FORHITARA (TÆKI 6.08), LOKAR OG OPNAR FYRIR HITAVEITU GERD: SJÁLFRVIRK LOFTTÆMING MED FLOTVENTLI
- 6.92 TÆMILOKI STAÐSETTUR Á FRAMRÁS HITAVEITU VID FORHITARA (TÆKI 6.08), LOKAR OG OPNAR FYRIR HITAVEITU GERD: SJÁLFRVIRK LOFTTÆMING MED FLOTVENTLI
- 6.100 STJÓRNSKÁPUR STAÐSETTUR Í TEKNIRÝMI HO23



VINNUTEIKNING 04 JUN 2003



FASTEIGNAFÉLAG HATNARFJARDAR

BATTERIÐ

Stærðir og tegundir

Adalhönnuður Sigurður Einarsson

Kennitala 110557-2789

Kr. 110457-2789

ÓTG.	DAGS.	BREYTING:	HANNAÐ	SAMP.
HRAUNTUNGA 7, VIDISTADASKÓLI		LOFTRÆSIKERFI TÆKJALISTI		
VSB VERKFRÆÐISTOFA		Aritun/Þögg. hönnuður: Sveinn Aki Sveinsson Kt.230855-5609		
		Hannað: SÁS	Teiknað: SÁS	
BÉJARHRAUNI 20-220 HAFNARFJÖRÐUR Heimasíða: www.vsb.is • Netfang: vsb@vsb.is Sími:585-8600 Fax: 585-8610•Kl.710796-2899		Máli: Yfirfarandi:	Dags: 14.03.2003	Nr: 02830-126