

KERFI 7

KERFISLÝSING

LOFTRÉSÍKERFI ER FERSKLOFTSKERFI (100% ÚTILOFTSKERFI) MED VARMAENDURVINNSLU, STÖÐUGT LOFTMAGN OG EFTIRHITARAR.

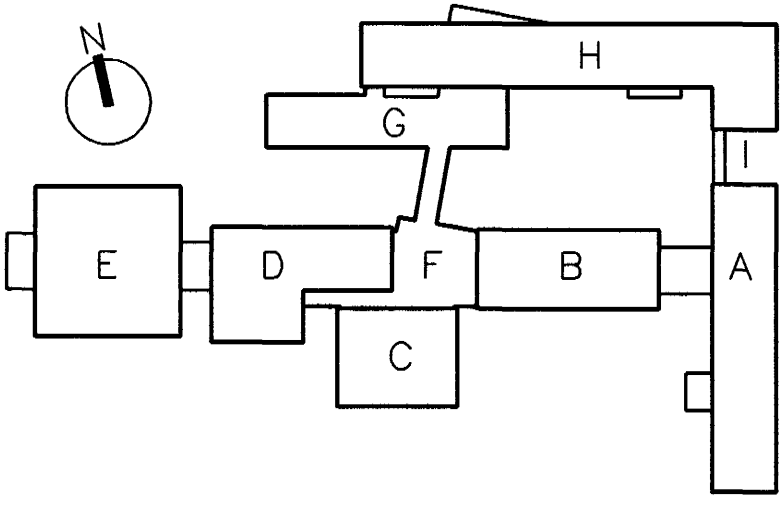
FERSKLOFT ER DREGID INN UM INNTAKSRIST (TÆKI 7.01) Í ÚTVEGG AD SPJALDLOKU (TÆKI 7.02), LOFTSIU (TÆKI 7.05), VARMAENDURVINNSLU (TÆKI 7.06), FORHITARA (TÆKI 7.08), INNBLÁSARI (TÆKI 7.10) ÞRÝSTIRLOFTI AD SVÆÐUM. SVÆÐI ERU TVÖ. EFTIR INNBLÁSARA (TÆKI 7.10) KEMUR EFTIRHITARI (TÆKI 7.39), SPJALDOKA (TÆKI 7.40-7.44-47) FYRIR HÁTÍDARSAL. ANNAD SVÆÐI ER FYRIR KENNSLUSTOFUR Á 2.HÆD, EFTIRHITARI (TÆKI 7.59), SPJALDLOKA (TÆKI 7.60) ÚTSOG ER FRÁ HÁTÍDARSAL UM ALMENNT ÚTSOG OG ELDHÚSHÁF (TÆKI 7.72), SPJALDLOKU (TÆKI 7.73) OG ÚTSOGSBLÁSARA (TÆKI 7.75). FRÁ 2.HÆD ER ÚTSOG FRÁ ÚTSOGSBLÁSARA (TÆKI 7.89) OG SPJALDLOKU (TÆKI 7.90) OG SPJALDLOKU (TÆKI 7.92) OG ÚTSOGSBLÁSARA (TÆKI 7.96). ALMENNT ÚTSOG ER FRÁ HÁTÍDARSAL UM SPJALDLOKU (TÆKI 7.13), LOFTSIU (TÆKI 7.15), VARMAENDURVINNSLU (TÆKI 7.06) OG ÚTSOGSBLÁSARA (TÆKI 7.18) OG ÚTKASTBRUNN (TÆKI 7.21)

SAMVIRKNI TÆKJA

- 7.01 FERSKLOFTSRIST STAÐSETT Í ÚTVEGG Í INNTAKSKLEFA, TVÖFOLD SKÁBLADARIST, MED FUGLANETI AD UTAN.
7.02 SPJALDLOKA STAÐSETT Á SOGHLDI INNBLÁSARA (TÆKI 7.07), FYRIR AFTAN LOFTSIU (TÆKI 7.05), VINNUR MED SPJALDLOKUMÓTOR (TÆKI 7.03), CA 900X1300 MM, ÞÉTT, GERD FYRIR MÓTOR.
7.03 SPJALDLOKUMÓTOR STAÐSETTUR AFTAN VID LOFTSIU (TÆKI 7.05), Á SPJALDLOKU (TÆKI 7.02), STJÓRNAST TIL AD OPNA OG LOKA VID BOD FRÁ KLUKKU (TÆKI 7.46) OG ROFA Í STJÓRNÖFLU (TÆKI 7.100), STJÓRNAST TIL AD OPNA OG LOKA VID BOD FRÁ FROSTVÖRN (TÆKI 7.49 OG 7.09) OG VID BRUNABOD Í BRUNAVÍÐVÖRUNARKERFI HÖSSINS. GERD: 15 NM, MED GÖRMI OG STÖÐUVISUN
7.04 SÍUVAKI STAÐSETTUR Á LOFTSIU (TÆKI 7.05), GEFUR VIÐVÖRUN VID ÖHREINA SIU. LJÓÐ (TÆKI 7.77) SEM LÓGAR Á STJÓRNSKÁP (TÆKI 7.100) OG HLJÓÐMERKI (TÆKI 7.80) ER GEFID. KVITTA ÞARF FYRIR VIÐVÖRUN MED TAKKA (TÆKI 7.81) FRAMAN Á STJÓRNASKÁP.STILLIGILDI: 150 PA GERD: ÞRÝSTIROFI
7.05 LOFTSIA STAÐSETT Í INNBLÁSTURSSAMSTÆÐU, SIAR FERSKLOFT. YFIR SIU ER TENGDUR SÍUVAKI (TÆKI 7.04) EU7, POKASIA MED 12 POKUM. GLERTREFTA MED BYRJUNAR-ÞRÝSTING 100 PA
7.06 VARMAHJÓL STAÐSETT FYRIR FRAMAN LOFTSIU (TÆKI 7.05), ENDURVINNUR HITA ÚR ÚTKASTLOFTI OG FORHITAR FERSKLOFT. GERD: VARMAHJÓL ÚR ALÍ AN FLUTNINGNS Á RAKA. HITANYTNI ER MEIRI EN 70%, LOFTMAGN 5,5 M3/S, MED TENGINNGÖULEIKA Á STYRINGU Á HRADA Á HJÓLI EFTIR ÞÖRF FYRIR HITA Á.
7.07 STOKKHITANEMI STAÐSETTUR Í INNBLÁSTURSSTOKK Í EFTIR VARMAHJÓL (TÆKI 7.06), SENDIR BOD TIL STJÓRNSTÖÐAR (TÆKI 7.22)ÖSKGILDI: +18°C 0-40°C
7.08 FORHITARI STAÐSETTUR FYRIR FRAMAN LOFTSIU (TÆKI 7.05), TENGIST FORHITARA (TÆKI 7.29), STJÓRNAST AF MÓTORLOKA (TÆKI 7.26) AFKÖST: 243 KW, 75/40°C, LOFT 0 °C - + 20°C. MESTI LOFTHRADI 3 M/S.GERD: EIRPIPUR OG ÁLRIBBUR
7.09 HITAROFI (FROSTVÖRN) STAÐSETTUR Í INNBLÁSTURSSTOKK, FYRIR FRAMAN FORHITARA (TÆKI 7.08) CA. 5-10 MM FRÁ BOTNI STOKKS. VID FROSTÚTLEYSINGU GERIST EFTIRFARANDI:STÖÐVAR INNBLÁSARA (TÆKI 7.010), LOKAR SPJALDLOKU (TÆKI 7.02 OG 7.13), FULLOPNAR MÓTORLOKA (TÆKI 7.26, 7.48 OG 7.69), RÆSIR DÆLU (TÆKI 7.34) EF HÖN ER STOPP OG STÖÐVAR ÚTBLÁSARA (TÆKI 7.18)FROSTVÖRN: +5°C GERD: HITAROFI MED INNBYGÐA STILLINGU Á HITASTIGI. SJÁLFRVIRK ENDURSTILLING
7.10 INNBLÁSARI STAÐSETTUR Í SAMSTÆDU, BLÆS FERKSLOFTI INN Í HÚSID, ER INNBYGÐAN RAFMÓTOR SEM STJÓRNAST AF HRADAVELJARA (TÆKI 7.75) AFKÖST: 5,5 M3/S VID 400 PA YTRI ÞRÝSTING , AXIALBLÁSARI EDA BOX MED NYTNI SEM ER BETRI EN 80%, MED HITAVARI Í VÖFUM, 3-FASA
7.11 STOKKHITANEMI STAÐSETTUR Í INNBLÁSTURSSTOKK FRAMN VID INNBLÁSARA (TÆKI 7.10),SENDIR BOD TIL STJÓRNSTÖÐAR (TÆKI 7.29)ÖSKGILDI: +15°C 0-40°C
7.12 HITAMÉLIR STAÐSETTUR Í INNBLÁSTURSSTOKK VID STOKKSKYNJARA (TÆKI 7.11), SÝNIR INNBLÁSTURSHITATEGUND: UMBOD: SKIFA 80 MM, SKALI 0-40°C, FLOKKUR 2 SKV. DIN 1603
7.13 SPJALDLOKA STAÐSETT Á SOGHLDI ÚTBLÁSARA VID LOFTSIU (TÆKI 7.15) ER MED SPJALDLOKUMÓTOR (TÆKI 7.14), LOKAR VID FROSTÚTLEYSINGU (TÆKI 7.09), KLUKKU (TÆKI 7.79), ROFA (TÆKI 7.78) OG YFIRÁLAGSVÖRN RAFMÓTORS (TÆKI 7.52,7.35,7.64,7.23). GERD: CA. 900X1300 MM, ÞÉTT, GERD FYRIR MÓTOR
7.14 SPJALDLOKUMÓTOR STAÐSETTUR Á SPJALDLOKU (TÆKI 7.13), STJÓRNAST TIL AD OPNA OG LOKA VID BOD FRÁ ROFA Í STJÓRNÖFLU (TÆKI 7.78), FROSTVÖRN (TÆKI 7.09), KLUKKU (TÆKI 7.49), VID YFIRÁLAG MÓTORA OG VID BRUNABOD FRÁ BRUNAVÍÐVÖRUNARKERFI HÖSSINS. GERD: 15 NM, MED GÖRMI OG STÖÐUVISUN
7.15 LOFTSIA STAÐSETT AFTAN VID VARMAHJÓL (TÆKI 7.06),SIAR ÚTSOGSLOFT. VID LOFSIU ER SÍUVAKI (TÆKI 7.16) OG SIUÞRÝSTIMÉLIR (TÆKI 7.17) GERD: FINSIA F5, 5,5 M3/S, BYRJIUNARÞRÝSTINGUR CA. 50PA.
7.16 SÍUVAKI STAÐSETTUR Á LOFTSIU (TÆKI 7.15), GEFUR VIÐVÖRUN VID ÖHREINA SIU. LJÓÐ (TÆKI 7.77) SEM LÓGAR Á STJÓRNASKÁP (TÆKI 7.100) OG HLJÓÐMERKI (TÆKI 7.80) ER GEFID. KVITTA ÞARF FYRIR VIÐVÖRUN MED TAKKA (TÆKI 7.81) FRAMAN Á STJÓRNASKÁP.STILLIGILDI: 150 PA GERD: ÞRÝSTIROFI
7.17 SÍUÞRÝSTIMÉLIR STAÐSETTUR Á LOFTSIU (TÆKI 7.15) OG MÆLIR SÍUÞRÝSTING GERD. VÖKVA-SÓLUMÉLIR KVADRADUR PA
7.18 ÚTBLÁSARI STAÐSETTUR Í SAMSTÆDU, BLÆS ÚTSOGSLOFTI ÚT ÚR HÚSI, ER INNBYGÐAN RAFMÓTOR SEM STJÓRNAST AF HRADAVELJARA (TÆKI 7.19) AFKÖST: 5,5 M3/S VID 300 PA YTRI ÞRÝSTING , AXIALBLÁSARI EDA BOX MED RNYTNI SEM ER BETRI EN 80%, MED HITAVARI Í VÖFUM, 3-FASA
7.19 HRADAVELJARI STAÐSETTUR VID STJÓRNASKÁP (TÆKI 7.100), STYRIR AFKÖSTUM ÚTBLÁSARA (TÆKI 7.18), STJÓRNAST AF FROSTÚTLEYSINGU (TÆKI 7.09), KLUKKU (TÆKI 7.79), ROFA (TÆKI 7.76), YFIRÁLAGSVÖRNUM OG BRUNAVÍÐVÖRUN GERD: TIDNIBREYTR
7.20 YFIRÁLAGSVÖRN STAÐSETT Í STJÓRNASKÁP (TÆKI 7.100), STYRIR ÚTBLÁSARA (TÆKI 4.18), STENDIR BOD UM BILUN OG STÖÐVUN.
7.21 ÚKASTBRUNNUR STAÐSETTUR Í LÓD VID SÚÐURHLID Á H-HÚSI. GERD: TVEIR 1000 MM PLASTERBRUNNAR MED GÖNGURISTUM
7.22 STJÓRNSTÖÐ STAÐSETT Í STJÓRNASKÁP (TÆKI 7.100), STYRIR VARMAHJÓLI (TÆKI 7.06) EFTIR BODUM FRÁ STOKKHITANEMA (TÆKI 7.07) PI-REGLIR, SÝNIR STILLIGILDI OG ÖSKGILDI Á SKJÁ
7.23 YFIRÁLAGSVÖRN STAÐSETT Í STJÓRNASKÁP (TÆKI 7.100), STYRIR RAFMÓTOR FYRIR INNBLÁSARA (TÆKI 7.10) OG STENDIR BOD UM BILUN OG STÖÐVUN. TEGUND: UMBOD:
7.24 SÍUÞRÝSTIMÉLIR STAÐSETTUR VID LOFTSIU (TÆKI 4.05), MÆLIR SÍUÞRÝSTINGTEGUND: UMBOD: GERD: VÖKVASÓLUMÉLIR KVADRADUR MED PA
7.25 STOPPLOKI STAÐSETTUR Í HITAVEITU FRAMAN VID MÓTORLOKA (TÆKI 7.26), LOKAR FYRIR HITAVEITUVATN AD FORHITARA (TÆKI 7.08) GERD:32
7.26 MÓTORLOKI STAÐSETTUR Í HITAVEITU VID FORHITARA (TÆKI 7.08), FÆR BOD FRÁ STJÓRNSTÖÐ (TÆKI 7.29), STJÓRNAST AF FROSTÚTLEYSINGU (TÆKI 7.09), LOKAR VID BOD FRÁ KLUKKU (TÆKI 7.79), ROFA (TÆKI 7.78), YFIRÁLAGSVÖRNUM OG BRUNAVÍÐVÖRUN GERD: KV = 4 LOKADUR STRAUMLAUS, MED GÖRMI
7.27 STOPPLOKI STAÐSETTUR Í HITAVEITU AFTAN VID MÓTORLOKA (TÆKI 7.26), LOKAR FYRIR HITAVEITUVATN AD FORHITARA (TÆKI 7.08) GERD:32
7.28 HJÁHLAUPSLOKI STAÐSETTUR Í HITAVEITU Í HJÁHLAUPI VID MÓTORLOKA (TÆKI 7.26), GERD:32
7.29 STJÓRNSTÖÐ STAÐSETT Í STJÓRNASKÁP (TÆKI 7.100), FÆR BOD FRÁ STOKKHITANEMA (TÆKI 7.11), STYRIR MÓTORLOKA (TÆKI 7.26) PI-RADREGLUN, SÝNIR STILLIGILDI OG ÖSKGILDI Á SKJÁ
7.30 STILLILOKI STAÐSETTUR Í BAKRÁS FORHITARA (TÆKI 7.08), TIL MAGNSTILLINGAR Á HITAVEITU AFKÖST: 0,9 L/SGERD: 25 MM, MED MÆLISTÖTUM
7.31 HITAMÉLIR STAÐSETTUR Í BAKRÁS HITAVEITU VID FORHITA (TÆKI 7.08), SÝNIR HITA Á BAKRÁSARVATNI. SKIFA 80 MM, SKALI 0-60°C, FLOKKUR 2 SKV. DIN 1603
7.32 EINSTEFNULOKI STAÐSETTUR Á MILLI BAKRÁSAR OG FRAMRÁSAR HITAVEITU FYRIR FORHITA (TÆKI 7.08) TIL SAMBLÖNDUNAR Á HITAVEITU ÞEGAR MINNI ÞÖRF ER FYRIR HITA. GERD: 32 MM
7.33 STOPPLOKI STAÐSETTUR Á FRAMRÁS HITAVEITU VID DÆLU (TÆKI 7.33), LOKAR OG OPNAR FYRIR HITAVEITUR TEGUND: UMBOD: GERD: 32 MM
7.34 DÆLA STAÐSETT VID FORHITARA (TÆKI 7.08), HRINGRÁSAR HITAVEITUVATNI, STOPPAR VID KLUKKU (TÆKI 7.79), ROFA (TÆKI 7.78), YFIRÁLAGSVÖRN OG BRUNAVÍÐVÖRUN AFKÖST: 1,0 L/S VID 4 MVS.GERD: MED STILLANLEGUM HRADA
7.35 YFIRÁLAGSVÖRN STAÐSETT Í STJÓRNASKÁP (TÆKI 7.100), STYRIR DÆLU (TÆKI 4.34), STENDIR BOD UM BILUN OG STÖÐVUN. TEGUND: UMBOD:
7.36 STILLILOKI STAÐSETTUR FYRIR FRAMAN DÆLU (TÆKI 7.34), TIL MAGNSTILLINGAR Á HITAVEITU TEGUND: UMBOD: AFKÖST: 0,9 L/SGERD: 25 MM, MED MÆLISTÖTUM
7.37 HITAMÉLIR STAÐSETTUR FYRIR FRAMAN STILLILOKA (TÆKI 7.36), SÝNIR HITA Á FRAMRÁSARVATNI AD FORHITARA (TÆKI 7.08). SKIFA 80 MM, SKALI 0-100°C, FLOKKUR 2 SKV. DIN 1603
7.38 HITAMÉLIR STAÐSETTUR FYRIR AFTAN FORHITARA (TÆKI 7.08), SÝNIR HITA Á BAKRÁSARVATNI. SKIFA 80 MM, SKALI 0-60°C, FLOKKUR 2 SKV. DIN 1603
7.39 EFTIRHITARI STAÐSETTUR Á INNBLÁSTURSSTOKK, ER FYRIR HÁTÍDARSAL . SÉR UM AD HITA INNBLÁSTURSSLOFT, AFKÖSTUM ER STJÓRNAD MED MÓTORLOKA (TÆKI 7.52). AFKÖST: 500X1800 MM, 12000 M3/H, LOFT 15/20°C, HITAV. 75/40°C.GERD: EIRPIPUR OG ÁLRIBBUR
7.40 SPJALDLOKA STAÐSETT FYRIR AFTAN EFTIRHITARA (TÆKI 7.39), VINNUR MED SPJALDLOKUMÓTOR (TÆKI 7.41). GERD: 710 MM, ÞÉTT, GERD FYRIR MÓTOR.
7.41 SPJALDLOKUMÓTOR STAÐSETTUR Á SPJALDLOKU (TÆKI 7.40), STJÓRNAST TIL AD OPNA OG LOKA VID BOD FRÁ ROFA Í STJÓRNÖFLU (TÆKI 7.78), ELDHÚSI (TÆKI 7.84), FROSTVÖRN (TÆKI 7.09), KLUKKU (TÆKI 7.49), VID YFIRÁLAG MÓTORA OG VID BRUNABOD FRÁ BRUNAVÍÐVÖRUNARKERFI HÖSSINS. GERD: 15 NM, MED GÖRMI OG STÖÐUVISUN
7.42 STOKKHITANEMI STAÐSETTUR Í INNBLÁSTURSSTOKK FRAMAN VID SPJALDLOKU (TÆKI 7.40),SENDIR BOD TIL STJÓRNSTÖÐAR (TÆKI 7.58)ÖSKGILDI: RADSTYRING MIN +15°C MAX +25°C SAMAN MED HERBERGINSIEMA 0-40°C
7.43 HITAMÉLIR STAÐSETTUR Í INNBLÁSTURSSTOKK VID STOKKHITANEMA (TÆKI 7.42), SÝNIR HITA Á INNBLÁSTURSSLOFTI. SKIFA 80 MM, SKALI 0-60°C, FLOKKUR 2 SKV. DIN 1603
7.44 SPJALDLOKA STAÐSETT Í INNBLÁSTURSSTOKK YFIR NIDURTEKNUM LOFTUM Í HÁTÍDARSAL, VINNUR MED SPJALDLOKUMÓTOR (TÆKI 7.86). TEGUND: UMBOD: GERD: 400 MM, ÞÉTT, GERD FYRIR MÓTOR.
7.45 SPJALDLOKA STAÐSETT Í INNBLÁSTURSSTOKK YFIR NIDURTEKNUM LOFTUM Í HÁTÍDARSAL, VINNUR MED SPJALDLOKUMÓTOR (TÆKI 7.46). GERD: 400 MM, ÞÉTT, GERD FYRIR MÓTOR.
7.46 SPJALDLOKA STAÐSETT Í INNBLÁSTURSSTOKK YFIR NIDURTEKNUM LOFTUM Í HÁTÍDARSAL, VINNUR MED SPJALDLOKUMÓTOR (TÆKI 7.46). GERD: 400 MM, ÞÉTT, GERD FYRIR MÓTOR.
7.47 SPJALDLOKA STAÐSETT Í INNBLÁSTURSSTOKK YFIR NIDURTEKNUM LOFTUM Í HÁTÍDARSAL, VINNUR MED SPJALDLOKUMÓTOR (TÆKI 7.46). GERD: 400 MM, ÞÉTT, GERD FYRIR MÓTOR.
LOFTTÆMING MED FLOTLOKA

- 7.48 SPJALDLOKUMÓTOR STAÐSETTUR Á SPJALDLOKU (TÆKI 7.45), STJÓRNAST TIL AD OPNA OG LOKA VID BOD FRÁ ROFA Í STJÓRNÖFLU (TÆKI 7.78), ELDHÚSI (TÆKI 7.84), FROSTVÖRN (TÆKI 7.09), KLUKKU (TÆKI 7.49), VID YFIRÁLAG MÓTORA OG VID BRUNABOD FRÁ BRUNAVÍÐVÖRUNARKERFI HÖSSINS. GERD: 15 NM, MED GÖRMI OG STÖÐUVISUN
7.49 SPJALDLOKUMÓTOR STAÐSETTUR Á SPJALDLOKU (TÆKI 7.46), STJÓRNAST TIL AD OPNA OG LOKA VID BOD FRÁ ROFA Í STJÓRNÖFLU (TÆKI 7.78), ELDHÚSI (TÆKI 7.84), FROSTVÖRN (TÆKI 7.09), KLUKKU (TÆKI 7.49), VID YFIRÁLAG MÓTORA OG VID BRUNABOD FRÁ BRUNAVÍÐVÖRUNARKERFI HÖSSINS. GERD: 15 NM, MED GÖRMI OG STÖÐUVISUN
7.50 SPJALDLOKUMÓTOR STAÐSETTUR Á SPJALDLOKU (TÆKI 7.47), STJÓRNAST TIL AD OPNA OG LOKA VID BOD FRÁ ROFA Í STJÓRNÖFLU (TÆKI 7.78), ELDHÚSI (TÆKI 7.84), FROSTVÖRN (TÆKI 7.09), KLUKKU (TÆKI 7.49), VID YFIRÁLAG MÓTORA OG VID BRUNABOD FRÁ BRUNAVÍÐVÖRUNARKERFI HÖSSINS. GERD: 15 NM, MED GÖRMI OG STÖÐUVISUN
7.51 STOPPLOKI STAÐSETTUR Í HITAVEITU FRAMAN VID MÓTORLOKA (TÆKI 7.52), LOKAR FYRIR HITAVEITUVATN AD EFTIRHITARA (TÆKI 7.39) GERD:25
7.52 MÓTORLOKI STAÐSETTUR Í HITAVEITU VID EFTIRHITARA (TÆKI 7.39), FÆR BOD FRÁ STJÓRNSTÖÐ (TÆKI 7.58), STJÓRNAST AF FROSTÚTLEYSINGU (TÆKI 7.09), LOKAR VID BOD FRÁ KLUKKU (TÆKI 7.79), ROFA (TÆKI 7.78 OG 7.84), YFIRÁLAGSVÖRNUM OG BRUNAVÍÐVÖRUN AFKÖST: KV = 1,6 LOKADUR STRAUMLAUS, MED GÖRMI
7.53 STOPPLOKI STAÐSETTUR Í HITAVEITU AFTAN VID MÓTORLOKA (TÆKI 7.52), LOKAR FYRIR HITAVEITUVATN AD EFTIRHITARA (TÆKI 7.39) GERD:25
7.54 HJÁHLAUPSLOKI STAÐSETTUR Í HITAVEITU Í HJÁHLAUPI VID MÓTORLOKA (TÆKI 7.52), GERD:25
7.55 STILLILOKI STAÐSETTUR Í BAKRÁS EFTIRHITARA (TÆKI 7.39), TIL MAGNSTILLINGAR Á HITAVEITU AFKÖST: 0,5 L/SGERD: 20 MM, MED MÆLISTÖTUM
7.57 HITAMÉLIR STAÐSETTUR FYRIR AFTAN EFTIRHITARA (TÆKI 7.39), SÝNIR HITA Á BAKRÁSARVATNI. SKIFA 80 MM, SKALI 0-60°C, FLOKKUR 2 SKV. DIN 1603
7.58 STJÓRNSTÖÐ STAÐSETT Í STJÓRNASKÁP (TÆKI 7.100), FÆR BOD FRÁ STOKKHITANEMA (TÆKI 7.42), STYRIR MÓTORLOKA (TÆKI 7.53) PI-REGLIR, SÝNIR STILLIGILDI OG ÖSKGILDI Á SKJÁ
7.59 EFTIRHITARI STAÐSETTUR Á INNBLÁSTURSSTOKK, ER FYRIR KENNSLUSTOFUR Á 1. OG 2. HÆD , SÉR UM AD HITA INNBLÁSTURSSLOFT, AFKÖSTUM ER STJÓRNAD MED MÓTORLOKA (TÆKI 7.65). AFKÖST: 500X800 MM, 3000 M3/H, LOFT 15/20°C, HITAV. 75/40°C.GERD: EIRPIPUR OG ÁLRIBBUR
7.60 SPJALDLOKA STAÐSETT FYRIR AFTAN EFTIRHITARA (TÆKI 7.59), VINNUR MED SPJALDLOKUMÓTOR (TÆKI 7.61). GERD: 400 MM, ÞÉTT, GERD FYRIR MÓTOR.
7.61 SPJALDLOKUMÓTOR STAÐSETTUR Á SPJALDLOKU (TÆKI 7.60), STJÓRNAST TIL AD OPNA OG LOKA VID BOD FRÁ ROFA Í STJÓRNÖFLU (TÆKI 7.78), FROSTVÖRN (TÆKI 7.09), KLUKKU (TÆKI 7.49), VID YFIRÁLAG MÓTORA OG VID BRUNABOD FRÁ BRUNAVÍÐVÖRUNARKERFI HÖSSINS. GERD: 15 NM, MED GÖRMI OG STÖÐUVISUN
7.62 STOKKHITANEMI STAÐSETTUR Í INNBLÁSTURSSTOKK FRAMAN VID SPJALDLOKU (TÆKI 7.60),SENDIR BOD TIL STJÓRNSTÖÐAR (TÆKI 7.71)ÖSKGILDI: +19°C 0-40°C
7.63 HITAMÉLIR STAÐSETTUR Í INNBLÁSTURSSTOKK VID STOKKHITANEMA (TÆKI 7.62), SÝNIR HITA Á INNBLÁSTURSSLOFTI. SKIFA 80 MM, SKALI 0-60°C, FLOKKUR 2 SKV. DIN 1603
7.64 STOPPLOKI STAÐSETTUR Í HITAVEITU FRAMAN VID MÓTORLOKA (TÆKI 7.65), LOKAR FYRIR HITAVEITUVATN AD EFTIRHITARA (TÆKI 7.59) GERD:20
7.65 MÓTORLOKI STAÐSETTUR Í HITAVEITU VID EFTIRHITARA (TÆKI 7.59), FÆR BOD FRÁ STJÓRNSTÖÐ (TÆKI 7.71), LOKAR VID BOD FRÁ KLUKKU (TÆKI 7.79), ROFA (TÆKI 7.78), YFIRÁLAGSVÖRNUM OG BRUNAVÍÐVÖRUN AFKÖST: KV = 0,63 LOKADUR STRAUMLAUS, MED GÖRMI
7.67 STOPPLOKI STAÐSETTUR Í HITAVEITU AFTAN VID MÓTORLOKA (TÆKI 7.65), LOKAR FYRIR HITAVEITUVATN AD EFTIRHITARA (TÆKI 7.59) GERD:25
7.68 HJÁHLAUPSLOKI STAÐSETTUR Í HITAVEITU Í HJÁHLAUPI VID MÓTORLOKA (TÆKI 7.59). GERD:25
7.69 STILLILOKI STAÐSETTUR Í BAKRÁS EFTIRHITARA (TÆKI 7.59), TIL MAGNSTILLINGAR Á HITAVEITU AFKÖST: 0,15 L/SGERD: 20 MM, MED MÆLISTÖTUM
7.70 HITAMÉLIR STAÐSETTUR FYRIR AFTAN EFTIRHITARA (TÆKI 7.5), SÝNIR HITA Á BAKRÁSARVATNI. SKIFA 80 MM, SKALI 0-60°C, FLOKKUR 2 SKV. DIN 1603
7.71 STJÓRNSTÖÐ STAÐSETT Í STJÓRNASKÁP (TÆKI 7.100), FÆR BOD FRÁ STOKKHITANEMA (TÆKI 7.62), STYRIR MÓTORLOKA (TÆKI 7.65) PI-REGLIR, SÝNIR STILLIGILDI OG ÖSKGILDI Á SKJÁ
7.72 ELDHÚSHÁFUR STAÐSETTAR Í ELDHÚSI VID HÁTÍDARSAL, MED FITUSIUM AFKÖST: 2000 M3/H
7.73 SPJALDLOKA STAÐSETT FYRIR FRAMAN BLÁSARA (TÆKI 7.75), VINNUR MED SPJALDLOKUMÓTOR (TÆKI 7.74). GERD: 250X500 MM, ÞÉTT, GERD FYRIR MÓTOR.
7.74 SPJALDLOKUMÓTOR STAÐSETTUR Á SPJALDLOKU (TÆKI 7.60), STJÓRNAST TIL AD OPNA OG LOKA VID BOD FRÁ ROFA Í STJÓRNÖFLU (TÆKI 7.78), ROFA Í ELDHÚSI (TÆKI 7.84), FROSTVÖRN (TÆKI 7.09), KLUKKU (TÆKI 7.49), VID YFIRÁLAG MÓTORA OG VID BRUNABOD FRÁ BRUNAVÍÐVÖRUNARKERFI HÖSSINS. GERD: 15 NM, MED GÖRMI OG STÖÐUVISUN
7.75 ÚTBLÁSARI STAÐSETTUR Á ÞAKI H-HÖSS OG SOGAR LOFT FRÁ ELDHÚSHÁFI (TÆKI 7.72), FÆR BOD FRÁ HRADAVELJARA (TÆKI 7.82), STJÓRNAST AF FRÁ ROFA Í STJÓRNÖFLU (TÆKI 7.78), ROFA Í ELDHÚSI (TÆKI 7.84), FROSTVÖRN (TÆKI 7.09), KLUKKU (TÆKI 7.49), VID YFIRÁLAG MÓTORA OG VID BRUNABOD FRÁ BRUNAVÍÐVÖRUNARKERFI HÖSSINS AFKÖST: 4000 M3/T, 300PA MED HRADAVELJARA GERD: ÞAKBLÁSARI Í HLJÓÐEINANGRUDUM KASSA SEM HÆGT ER AD OPNA OG HREINSA.
7.76 LJÓÐ Í STJÓRNASKÁP (TÆKI 7.100), LÝSIR ÞEGAR KERFI ER Í GANGI GRÆNT LJÓÐ
7.77 LJÓÐ STAÐSETT Í STJÓRNASKÁP (TÆKI 7.53), LÝSIR ÞEGAR KERFI ÞARF ER BILAD RAUTT LJÓÐ
7.78 ROFI STAÐSETTUR Í STJÓRNASKÁP (TÆKI 7.100) STÖÐVAR KERFI OG RÆSIR
7.79 KLUKKA STAÐSETT Í STJÓRNASKÁP (TÆKI 7.100), STOPPAR KERFI UTAN SKÓLATÍMA, STILLIST Á STOPP FRÁ KL. 7-16 ALLA VIRKA DAGARÁS 1 - - LOKAR INNBLÆSTRI OG ÚTSOCI FYRIR KENNSLUSTOFUR RÁS 2 - - STÖÐVAR ALLT KERFID ROFI (TÆKI 7.84) RÆSIR KERFI FRAMHJÁ KLUKKU OG GENGUR ÞAD PÁ Í INNSTILTAN TÍMA (TÍMASTILLT) 24 TÍMA, TVÆR RÆSIR
7.80 HLJÓÐMERKI STAÐSETT Í STJÓRNASKÁP (TÆKI 7.100), ÝLUR ÞEGAR KERFI ER BILAD. HLJÓÐMERKI ENDURSTILLT MED KVITTAKKA (TÆKI 7.81)
7.81 KVITTAKKI STAÐSETTUR Í STJÓRNASKÁP (TÆKI 7.100), STÖÐVAR HLJÓÐMERKI (TÆKI 7.80).
7.82 HRADAVELJARI STAÐSETTUR Í STJÓRNASKÁP Í TÆKNIRÝMI H003 (TÆKI 6.100), SENDIR BOD TIL ÚTBLÁSARA (TÆKI 7.75) GERD: TUIDNIBREYTR
7.83 YFIRÁLAGSVÖRN STAÐSETTUR Í STJÓRNASKÁP Í TÆKNIRÝMI H003 (TÆKI 6.100), SENDIR BOD TIL HRADAVELJARA (TÆKI 7.82)
7.84 ROFI STAÐSETTUR Í ELDHÚSI VID HÁTÍDARSAL, ROFI ER ÞRÍSKIPTUR-STILLING 1 - ELDHÚSÚTSOG (DAGLEG NOTKUN KERFIS: - RÆSIR ÚTSOGSBLÁSARA (TÆKI 7.75), RÆSIR INNBLÁSARA (TÆKI 7.10) OG ÚTBLÁSARA (TÆKI 7.18) - BLÁSARAR ERU Á MINNI AFKÖSTUM- SPJALDLOKUR (TÆKI 7.44,7.45,7.46,7.47) ERU LOKADAR- KERFI Í GANGI UNS KLUKKA (TÆKI 7.79) STÖÐVAR KERFI - ÞEGAR ELDHÚSÚTSOG ER ALDRIG STOPP MEDAN KERFI ER Í GANG - LJÓÐ (TÆKI 7.85) LOGARSTILLING 2 - HÁTÍDARSALUR (NOTKUN FRAMHJÁ KLUKKU)- EF NOTA Á HÁTÍDARSAL ERU REIKNAD MED AD ELDHÚS SE EINNIG Í NOTKUN, ALLT KERFID RÆST (EINNIG KENNSLUSTOFUR)- LJÓÐ (TÆKI 7.86) LOGAR
7.85 LJÓÐ Í STJÓRNASKÁP (TÆKI 7.101), LÝSIR ÞEGAR ELDHÚSÚTSOG ER Í GANGI GRÆNT LJÓÐ
7.86 LJÓÐ STAÐSETT Í STJÓRNASKÁP (TÆKI 7.101), LÝSIR ÞEGAR HÁTÍDARSALUR ER Í GANGI BILAD GRÆNT LJÓÐ
7.87 YFIRÁLAGSVÖRN STAÐSETTUR Í STJÓRNASKÁP Í TÆKNIRÝMI H003 (TÆKI 6.100), SENDIR BOD TIL HRADAVELJARA (TÆKI 7.89)
7.88 HRADAVELJARI STAÐSETTUR Í STJÓRNASKÁP Í TÆKNIRÝMI H003 (TÆKI 6.100), SENDIR BOD TIL ÚTBLÁSARA (TÆKI 7.89) GERD: TIDNIBREYTR
7.89 ÚTBLÁSARI STAÐSETTUR Á ÞAKI H-HÖSS OG SOGAR LOFT FRÁ KENNSLUSTOFU Í HEIMILSFRAÐI, FÆR BOD FRÁ HRADAVELJARA (TÆKI 7.88), STJÓRNAST AF ROFA Í STJÓRNÖFLU (TÆKI 7.78), FROSTVÖRN (TÆKI 7.09), KLUKKU (TÆKI 7.49), VID YFIRÁLAG MÓTORA OG VID BRUNABOD FRÁ BRUNAVÍÐVÖRUNARKERFI HÖSSINS AFKÖST: 2000 M3/T, 200PA MED HRADAVELJARA GERD: ÞAKBLÁSARI Í HLJÓÐEINANGRUDUM KASSA SEM HÆGT ER AD OPNA OG HREINSA.
7.90 SPJALDLOKA STAÐSETT FYRIR FRAMAN BLÁSARA (TÆKI 7.89), VINNUR MED SPJALDLOKUMÓTOR (TÆKI 7.91). GERD: 300X250 MM, ÞÉTT, GERD FYRIR MÓTOR.
7.91 SPJALDLOKUMÓTOR STAÐSETTUR Á SPJALDLOKU (TÆKI 7.90), STJÓRNAST TIL AD OPNA OG LOKA VID BOD FRÁ ROFA Í STJÓRNÖFLU (TÆKI 7.78), FROSTVÖRN (TÆKI 7.09), KLUKKU (TÆKI 7.49), VID YFIRÁLAG MÓTORA OG VID BRUNABOD FRÁ BRUNAVÍÐVÖRUNARKERFI HÖSSINS. GERD: 15 NM, MED GÖRMI OG STÖÐUVISUN
7.92 SPJALDLOKA STAÐSETT FYRIR FRAMAN BLÁSARA (TÆKI 7.89), VINNUR MED SPJALDLOKUMÓTOR (TÆKI 7.93). GERD: 300X200 MM, ÞÉTT, GERD FYRIR MÓTOR.
7.93 SPJALDLOKUMÓTOR STAÐSETTUR Á SPJALDLOKU (TÆKI 7.92), STJÓRNAST TIL AD OPNA OG LOKA VID BOD FRÁ ROFA Í STJÓRNÖFLU (TÆKI 7.78), FROSTVÖRN (TÆKI 7.09), KLUKKU (TÆKI 7.49), VID YFIRÁLAG MÓTORA OG VID BRUNABOD FRÁ BRUNAVÍÐVÖRUNARKERFI HÖSSINS. GERD: 15 NM, MED GÖRMI OG STÖÐUVISUN
7.94 HRADAVELJARI STAÐSETTUR Í STJÓRNASKÁP Í TÆKNIRÝMI H003 (TÆKI 6.100), SENDIR BOD TIL ÚTBLÁSARA (TÆKI 7.96) GERD: TIDNIBREYTR
7.95 YFIRÁLAGSVÖRN STAÐSETTUR Í STJÓRNASKÁP Í TÆKNIRÝMI H003 (TÆKI 6.100), SENDIR BOD TIL HRADAVELJARA (TÆKI 7.96)
7.96 ÚTBLÁSARI STAÐSETTUR Á ÞAKI H-HÖSS OG SOGAR LOFT FRÁ KENNSLUSTOFU Í HEIMILSFRAÐI, FÆR BOD FRÁ HRADAVELJARA (TÆKI 7.88), STJÓRNAST AF ROFA Í STJÓRNÖFLU (TÆKI 7.78), FROSTVÖRN (TÆKI 7.09), KLUKKU (TÆKI 7.49), VID YFIRÁLAG MÓTORA OG VID BRUNABOD FRÁ BRUNAVÍÐVÖRUNARKERFI HÖSSINS AFKÖST: 2000 M3/T, 200PA MED HRADAVELJARA GERD: ÞAKBLÁSARI Í HLJÓÐEINANGRUDUM KASSA SEM HÆGT ER AD OPNA OG HREINSA.
7.97 TÆMILOKI STAÐSETTUR Á BAKRÁS Á EFTIRHITARA (TÆKI 7.59) GERD: 15 MM TOLLALOKI MED SLÖNGUSTÓT
7.98 TÆMILOKI STAÐSETTUR Á BAKRÁS Á EFTIRHITARA (TÆKI 7.39) GERD: 15 MM TOLLALOKI MED SLÖNGUSTÓT
7.99 SJÁLFRVIRK LOFTTÆMING STAÐSETT Í FRAMRÁS HITAVEITU AD EFTIRHITARA (TÆKI 7.59), TÆMIR LOFT ÚR HITAVEITUR GERD: SJÁLFRVIRK LOFTTÆMING MED FLOTLOKA
7.100 STJÓRNASKÁPUR STAÐSETTUR Í TÆKNIRÝMI H023
7.101 ROFATAFLA STAÐSETT Í ELDHÚSI Í GEYMSLU
7.102 SJÁLFRVIRK LOFTTÆMING STAÐSETT Í BAKRÁS HITAVEITU AD EFTIRHITARA (TÆKI 7.59), TÆMIR LOFT ÚR HITAVEITUR GERD: SJÁLFRVIRK LOFTTÆMING MED FLOTLOKA
7.103 SJÁLFRVIRK LOFTTÆMING STAÐSETT Í FRAMRÁS HITAVEITU AD EFTIRHITARA (TÆKI 7.39), TÆMIR LOFT ÚR HITAVEITUR GERD: SJÁLFRVIRK LOFTTÆMING MED FLOTLOKA
7.104 SJÁLFRVIRK LOFTTÆMING STAÐSETT Í BAKRÁS HITAVEITU AD EFTIRHITARA (TÆKI 7.39), TÆMIR LOFT ÚR HITAVEITUR GERD: SJÁLFRVIRK LOFTTÆMING MED FLOTLOKA
7.105 TÆMILOKI STAÐSETTUR Á BAKRÁS Á FORHITARA (TÆKI 7.08) GERD: 15 MM TOLLALOKI MED SLÖNGUSTÓT
7.106 SJÁLFRVIRK LOFTTÆMING STAÐSETT Í FRAMRÁS HITAVEITU AD FORHITARA (TÆKI 7.08), TÆMIR LOFT ÚR HITAVEITUR GERD: SJÁLFRVIRK LOFTTÆMING MED FLOTLOKA
7.107 SJÁLFRVIRK LOFTTÆMING STAÐSETT Í BAKRÁS HITAVEITU AD FORHITARA (TÆKI 7.08), TÆMIR LOFT ÚR HITAVEITUR GERD: SJÁLFRVIRK LOFTTÆMING MED FLOTLOKA
7.108 OFNLOKI STAÐSETTUR Í TÆKNIRÝMI H003 FYRIR OFN Í FYRIRLESTRARSAL, FÆR BOD FRÁ STJÓRNSTÖÐ (TÆKI 7.58) GERD 15 MM 0-10V

Byggingfalltrúir Háinnarhljóði: Algreitt þann 21 JUNI 2004 Hó



VINNUTEIKNING 0 4 JUN 2003

BATTERÍD



FASTEIGNAFÉLAG HAFNARFJARÐAR

Aðalhönnuður Sigurður Einarsson Kennitala 110857-2789

Kt. 110457-2789

Table with 2 columns: DTG. DAGS. BREYTING: and HANNAD SAMB. Row 1: HRAUNTUNGA 7, VIÐISTADASKÓLI VIDBYGGING, LOFTRÉSÍKERFI TÆKJALISTI. Row 2: VSB VERRFRÆÐISTOFA, Áritun/Ísigg. höfundar: Sveinn Kjartansson, Kennitala KL.230855-5609. Row 3: BÉJARHRAUNI 20*22D HAFNARFJÖRÐUR, Heimasíða: www.vsb.is • Netfang: vsb@vsb.is Síma: 585-8610 Fax: 585-8610-Kl.710796-2899. Row 4: Hannað: SÁS, Teiknað: SÁS, Mál: Yfirfarð, Dags: 14.03.2003, Nr.: 02830-127