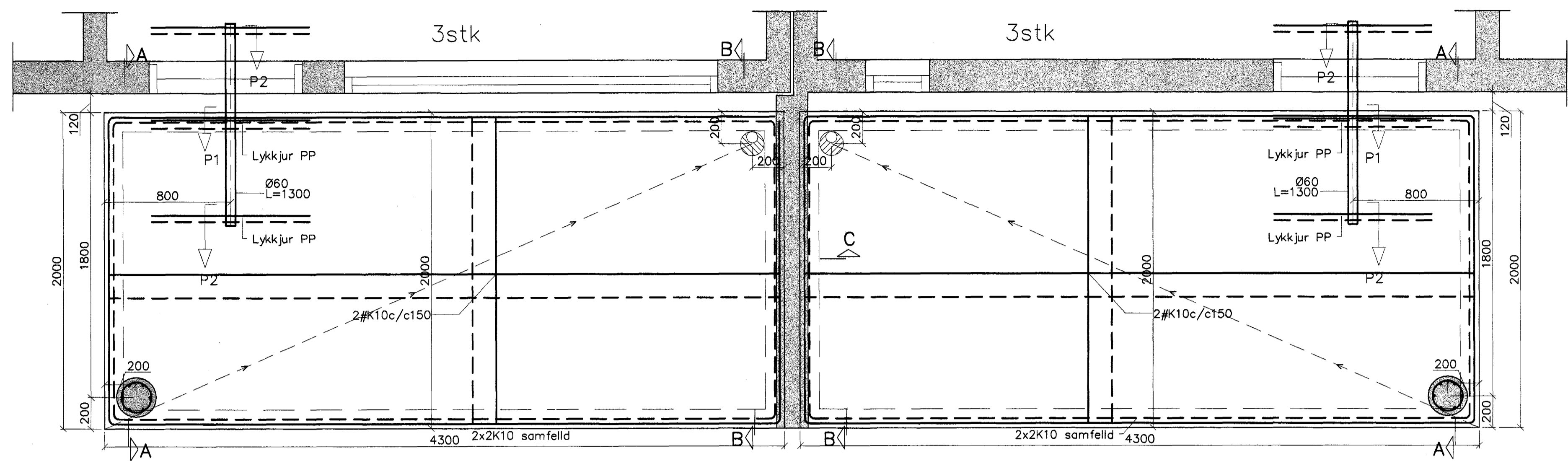
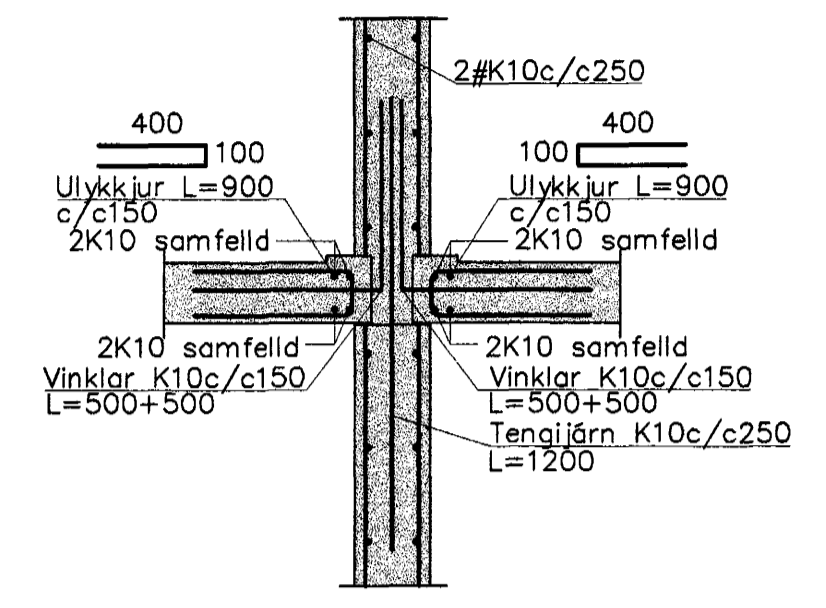


GRUNNMYND 1:20

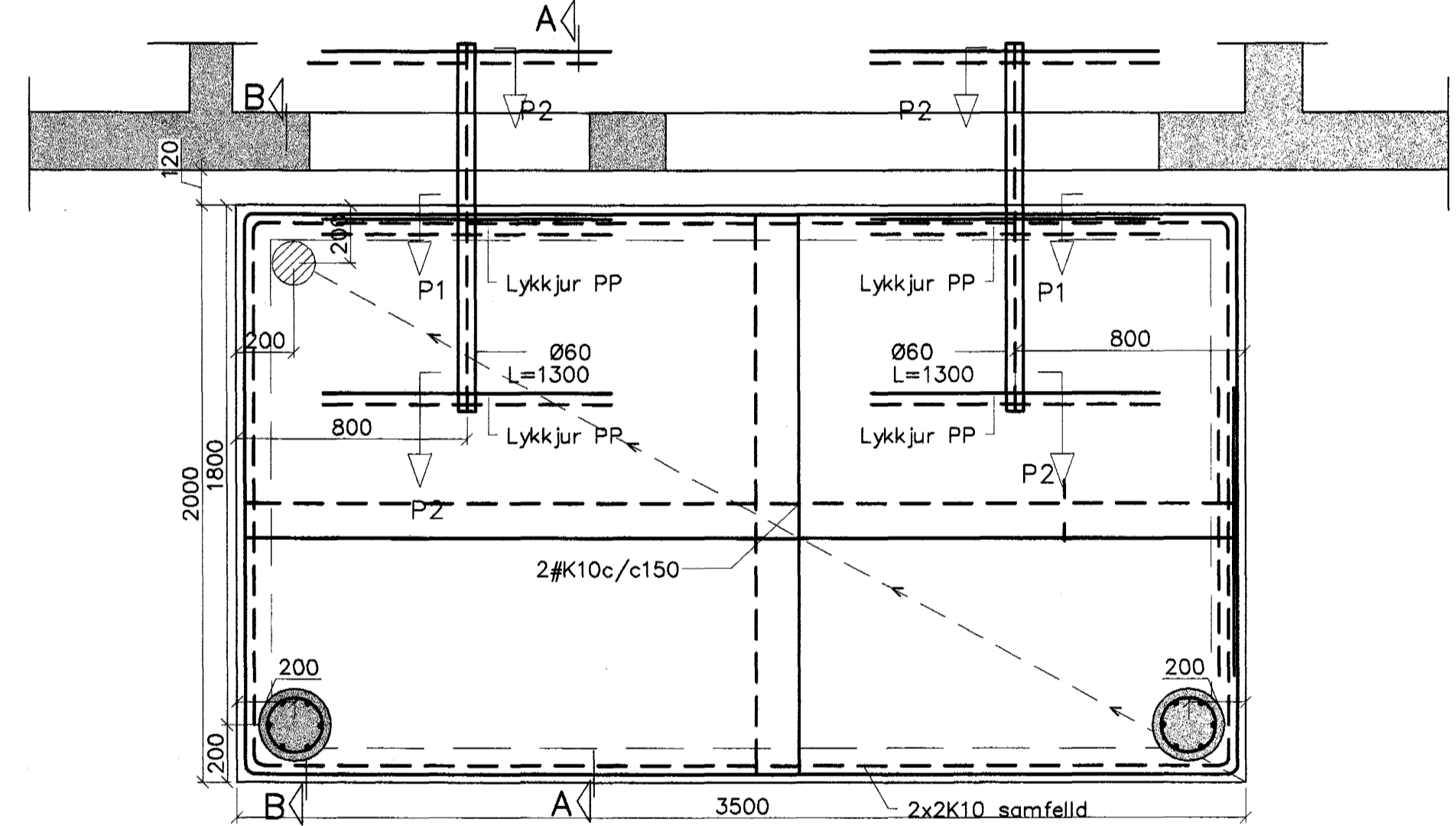


SNIÐ C 1:20



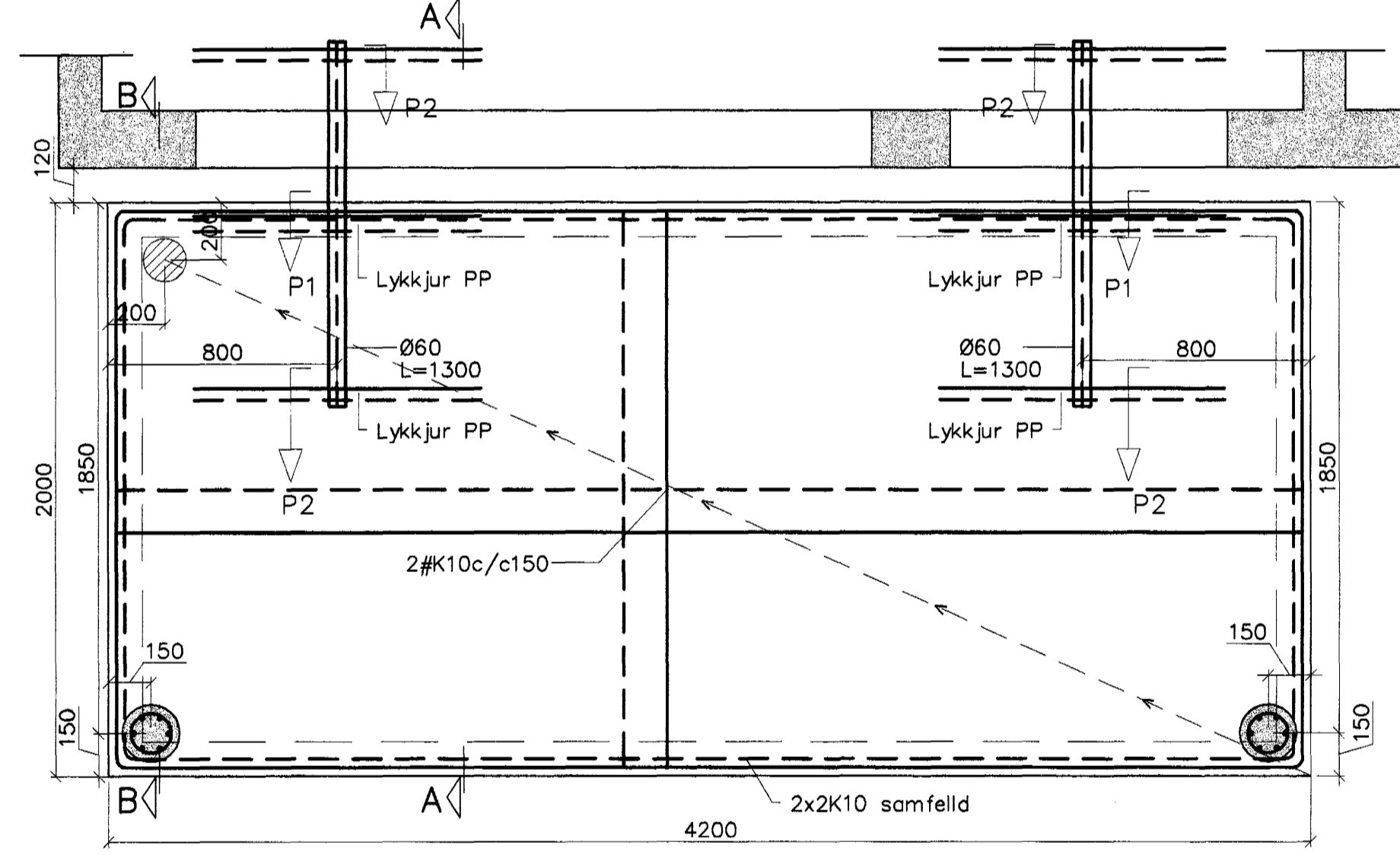
GRUNNMYND 1:20

3stk  
3stk spegilmýnd

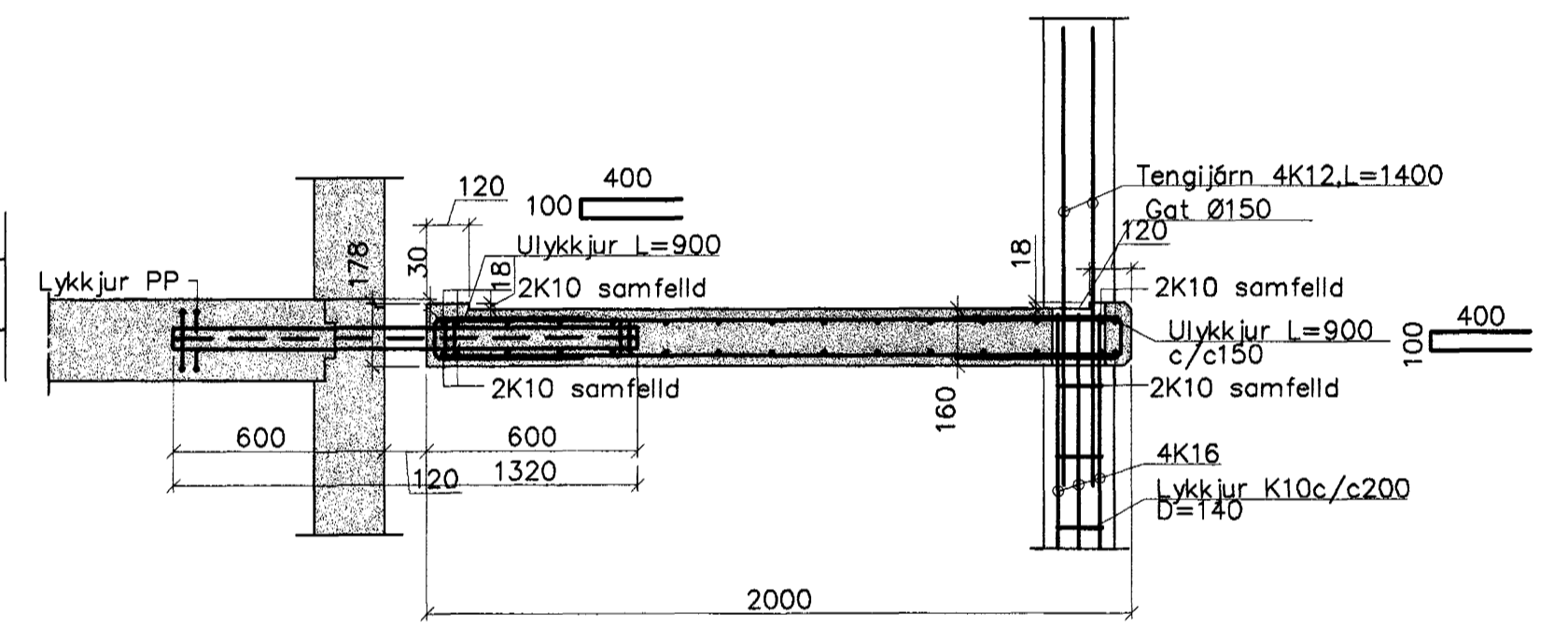


GRUNNMYND 1:20

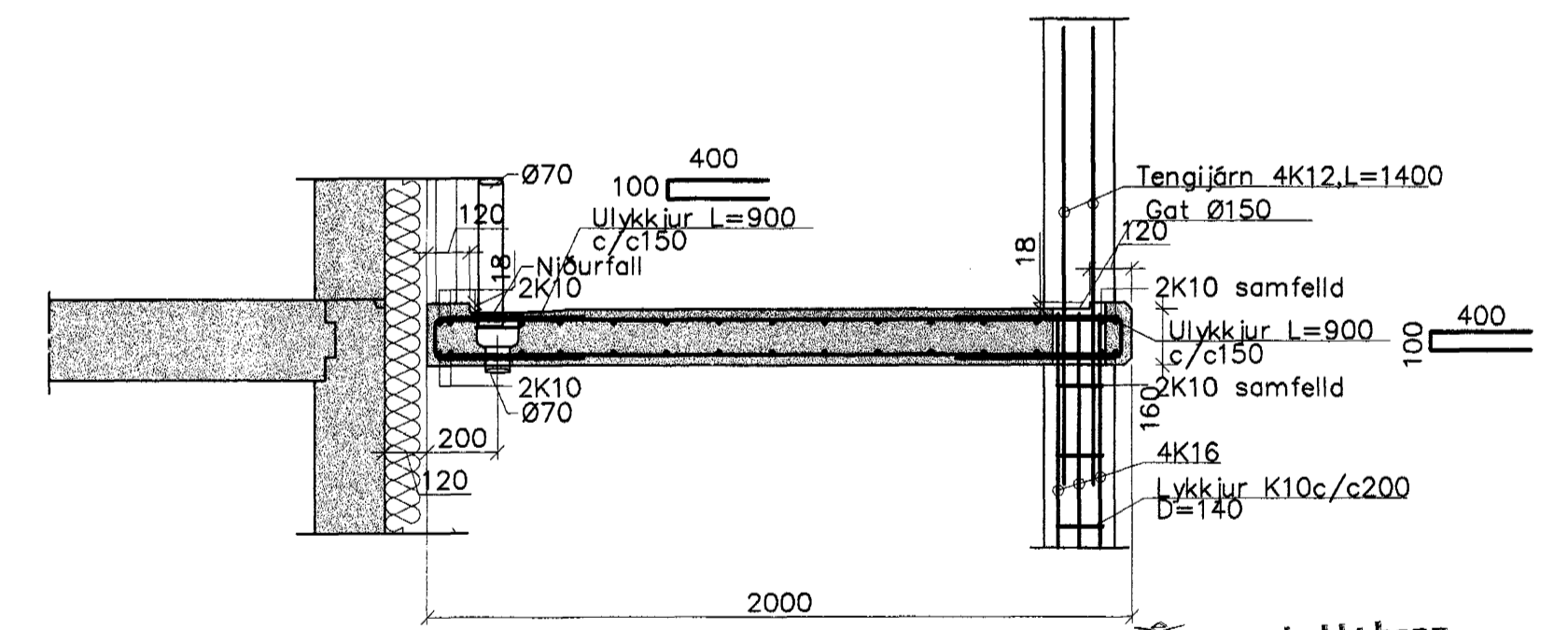
3stk  
3stk spegilmýnd



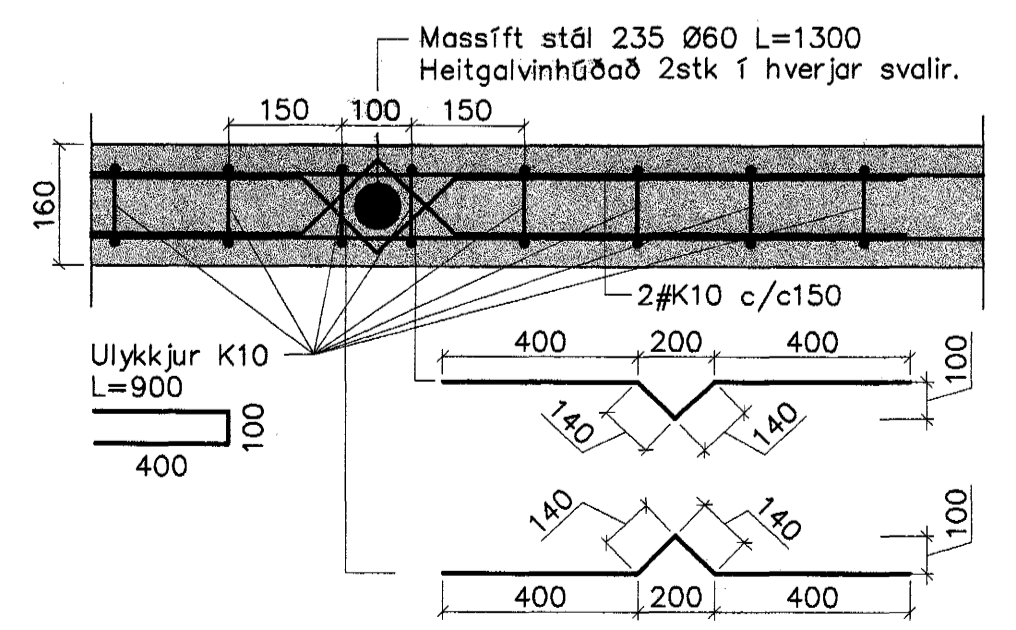
SNIÐ A-A 1:20



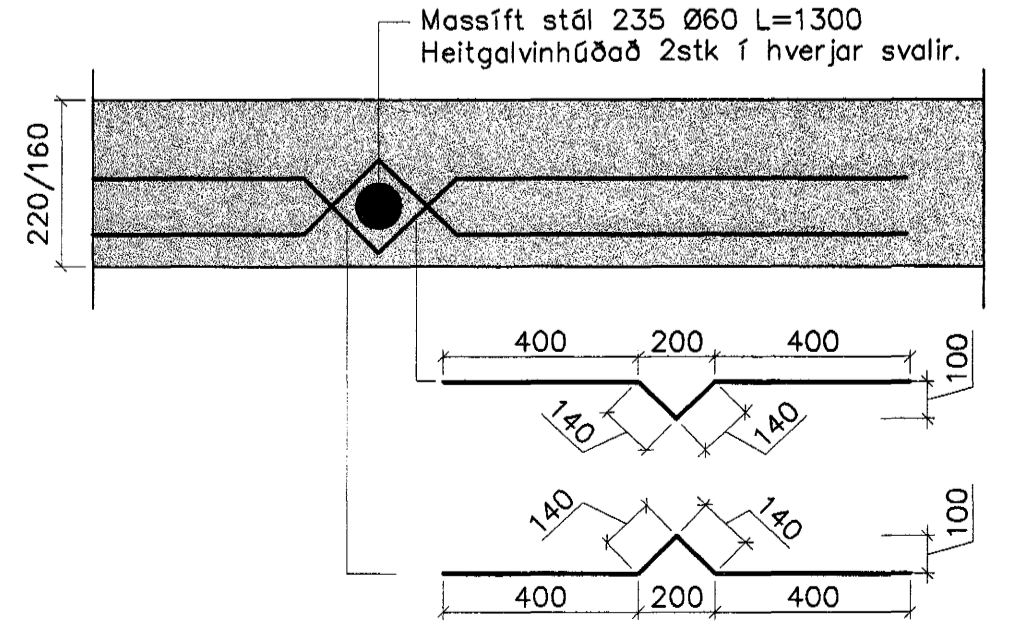
SNIÐ B-B 1:20



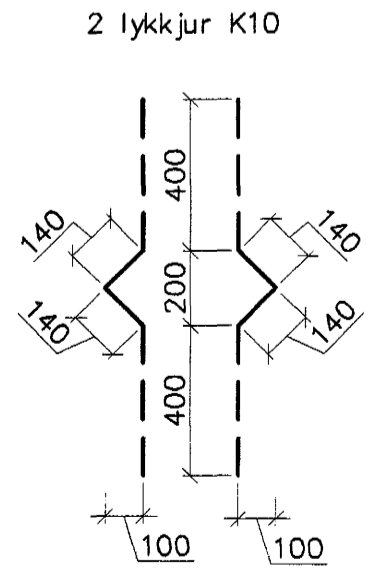
P1 1:10



P2 1:10



LYKKJUR PP 1:20



Steypa S400.  
Sement > 450 kg/m<sup>3</sup>, vatnssementstala (v/s) <0.55, loftinnihaldi 5-6%, sigmál 80-100mm.  
Steypa og steypustyrktarstál KS40 skv. ÍST-14/DS-411.  
Steypuhúla á jarnum: veggir úti 30mm, veggir inni 20mm, plötur úti 30mm, plötur inni 15mm, bitar 25mm.  
Hönnun og framkvæmd verksins skal vera í samræmi við gildandi staðla og reglugerðir.

Samþykkt þann  
08 SEPT. 2004

Byggingafrúnn í Hafnarfirði  
F.h. Sigurbjartur Halldórsson

Breytingar	DREKAVELLIR 22, HAFNARFJ.		H B K   T H S   S
Nr.	Dags.	Nafn	
			Nr. BS01
			Dags. 10.11.04
			090638-4839
		Burðarvirki svalir	