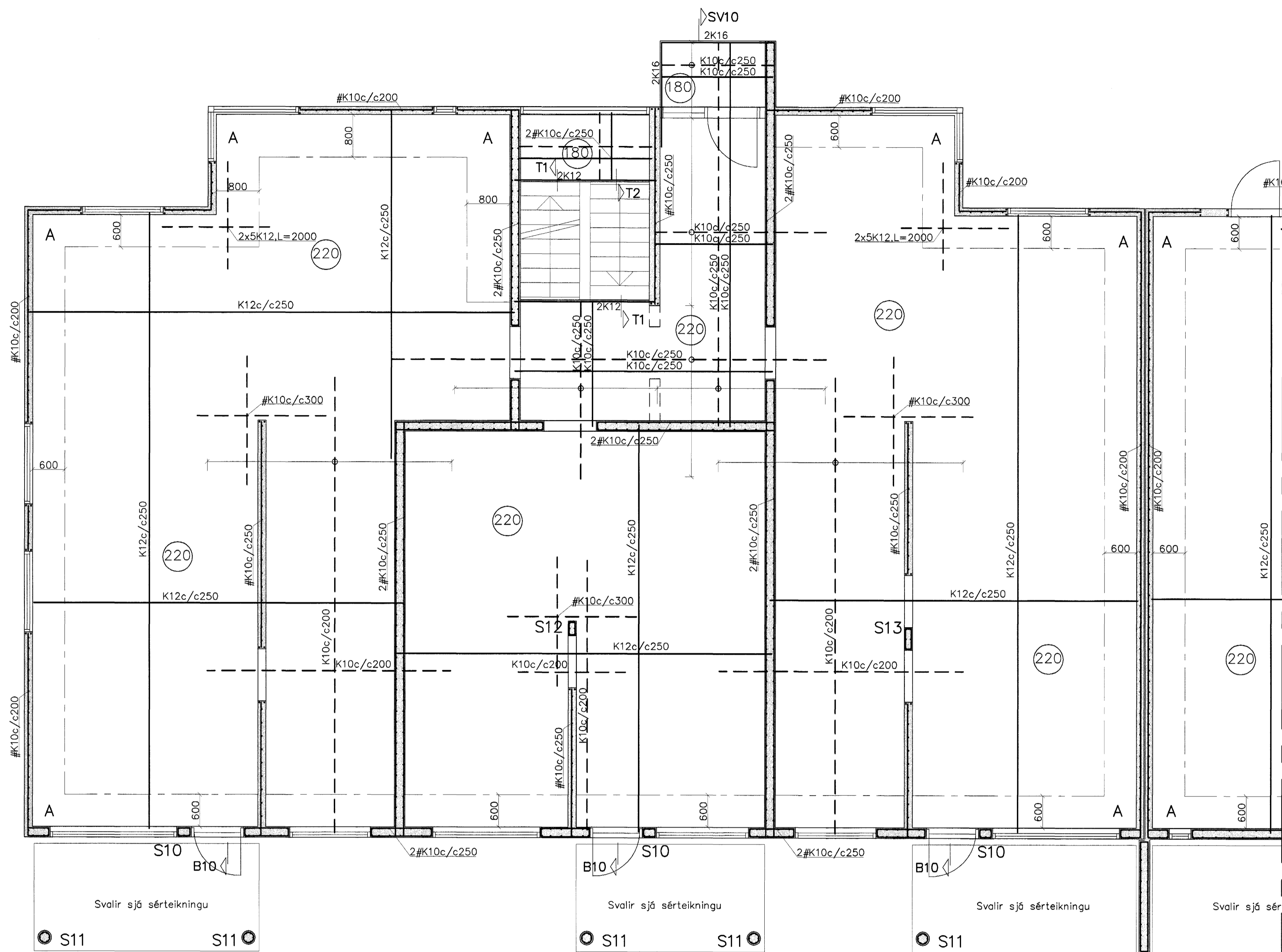
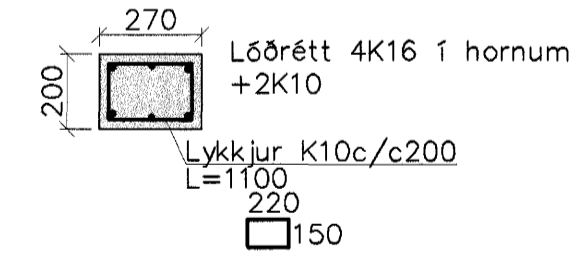


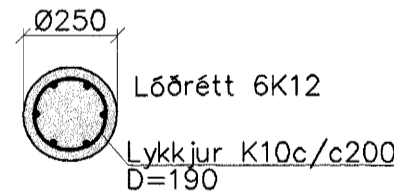
GRUNNMYND 1.HÆÐAR OG LOFT 1:50



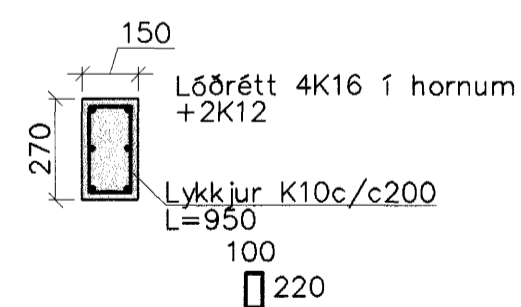
S10 1:20



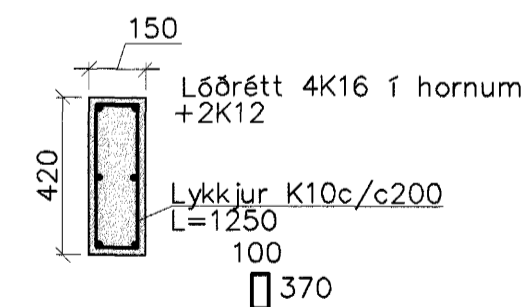
S11 1:20



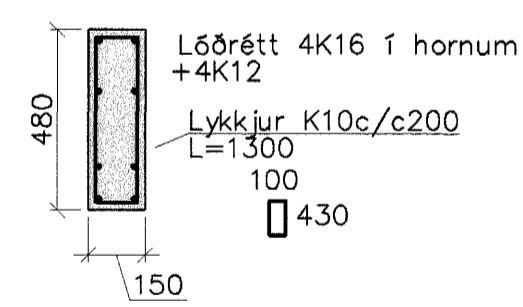
S12 1:20



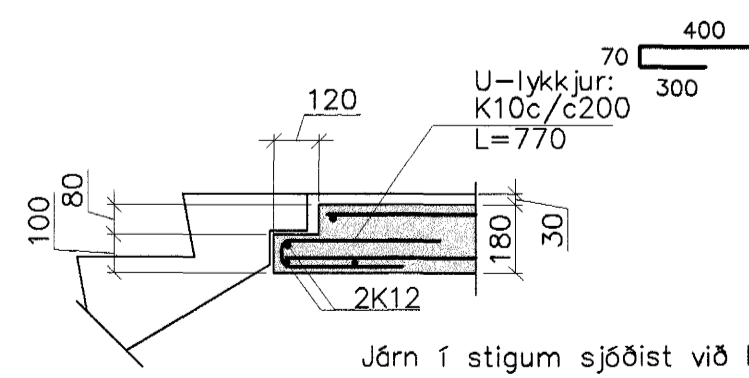
S13 1:20



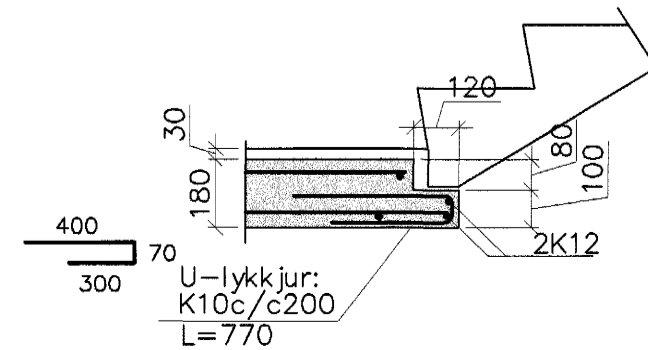
S14 1:20



Snið T1 1:20

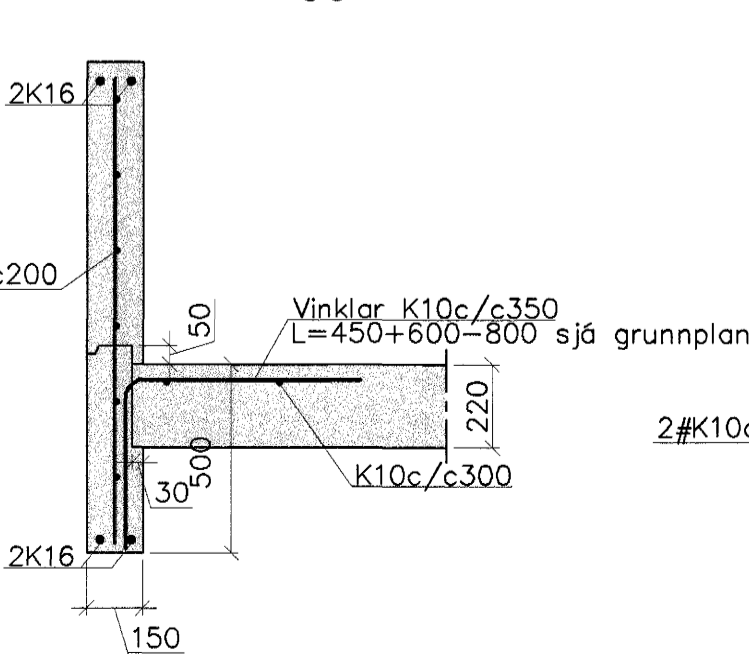


Snið T2 1:20



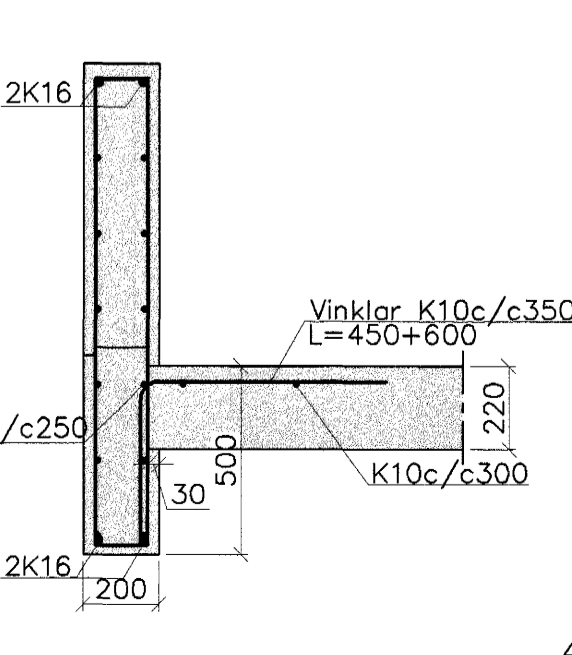
Hæðarskil 1:20

150mm veggir

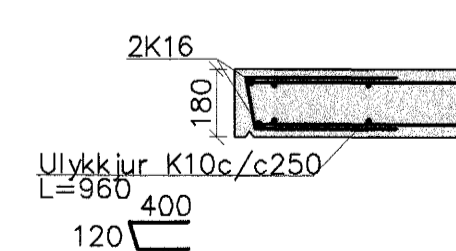


Hæðaskil 1:20

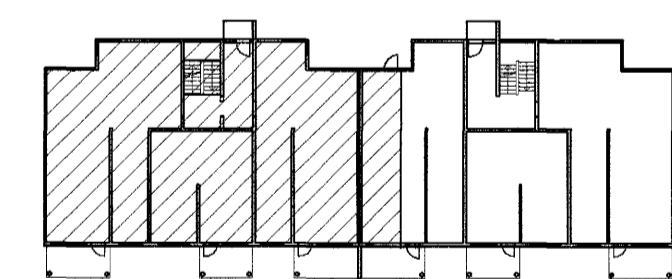
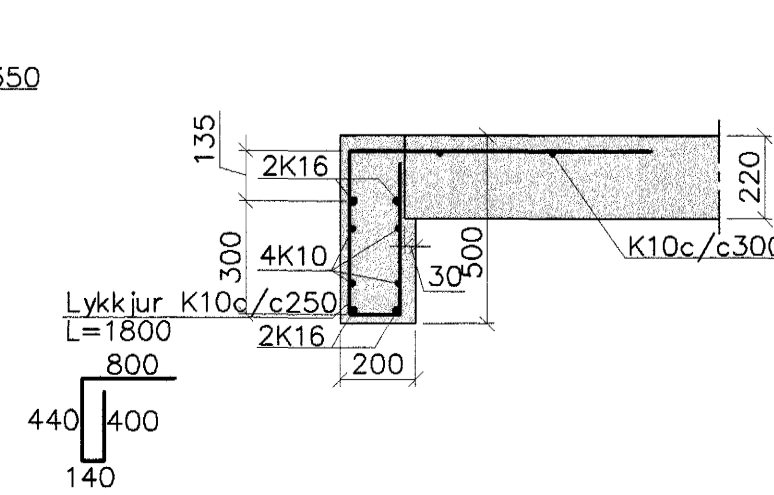
200mm veggir



SV10 1:20



B10 1:20



Samþykkt þann 08 SEPT. 2004

Byggingafræðingur í Hafnarfirði E. Sigurbjartur Halldórsson

Steypa S250. Semnt > 300 kg/m³, vatnssementala (v/s) <0.55, loftinnihald 5-6%, sigmál 80-100mm. Steypa og steypustyrktarstál KS40 skv. IST-14/DS-411. Steypuhula ó jörnum: veggir úti 30mm veggir inni 20mm plötur úti 30mm plötur inni 15mm bitar 25mm. Meðfram dyrum, gluggum og opum komi 2K16, er nái minnst 800mm. Út fyrir brúnir opa. A: merkir 2#K10c/c500, L=1500mm, í efri og neðri brún plötu. Hönnun og framkvæmd verksins skal vera í samræmi við gildandi staðla og reglugerðir.

1. Hæð á bita í hæðarskilum

Breytingar	DREKAVELLIR 22. HAFNARFJ		
Nr. Dags. Nafr	Verkfæðistofa Þráinn & Benedikt Laugavegi 178, 108 Rvk. Sími: 553 1770, 568 7775, Fax: 568-7701 Netfang: verkfaedistofa@verkfraedistofa.is		
1 03.09.04 HS	Dags. 04 '04		H.B.K. T.H.S. S.
	090638-4839		M. 1:50/20
	Burðarvirki veggir og loft		Nr. B101
	1. hæð		