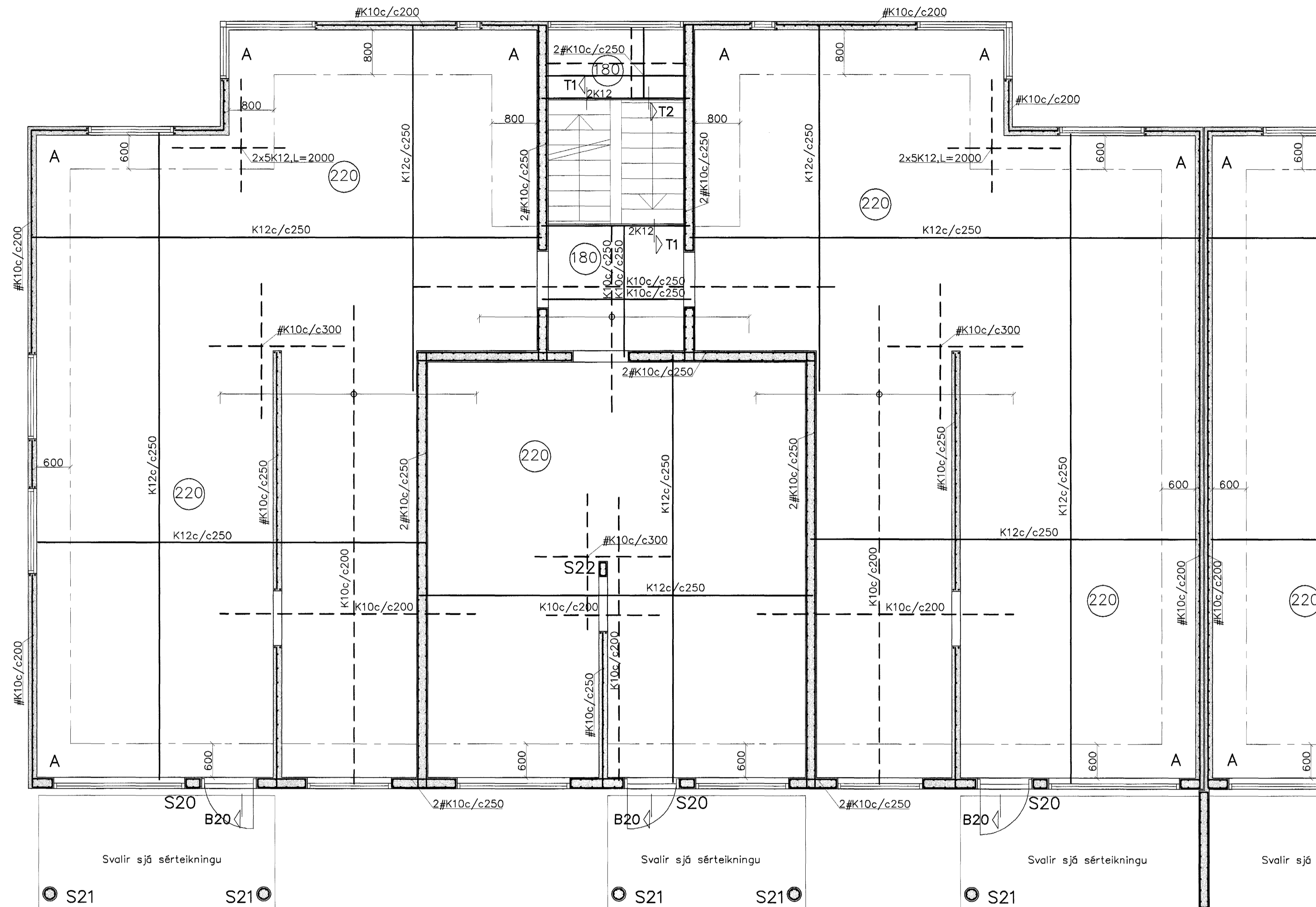
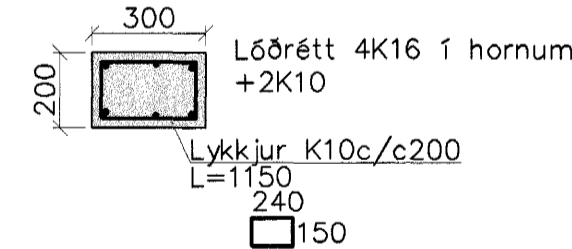


GRUNNMYND 2.HÆÐAR OG LOFT 1:50



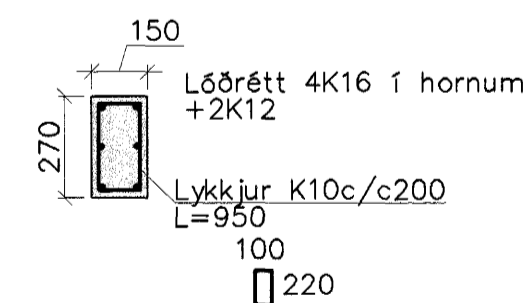
S20 1:20



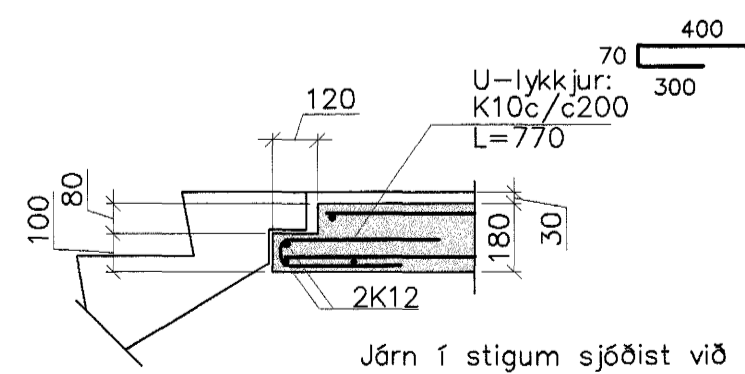
S21 1:20



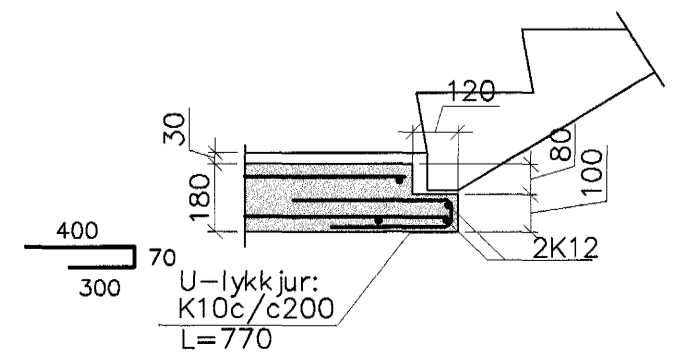
S22 1:20



Snið T1 1:20

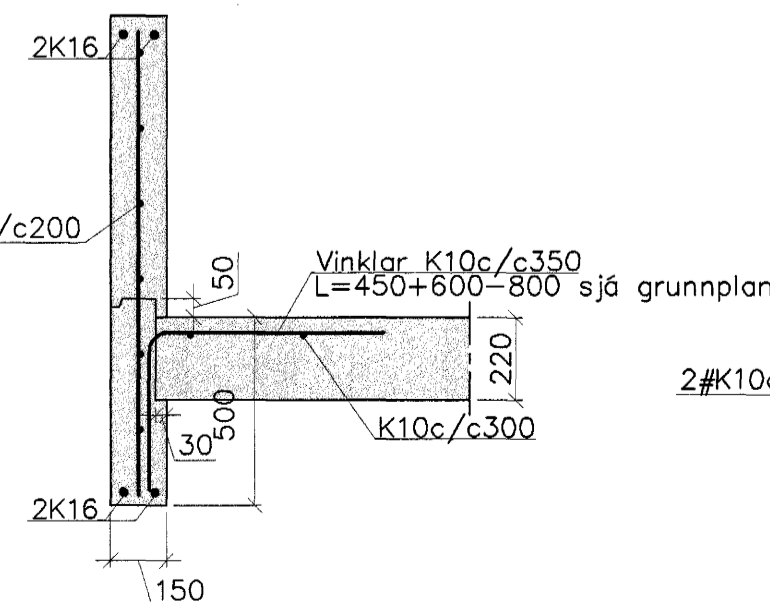


Snið T2 1:20



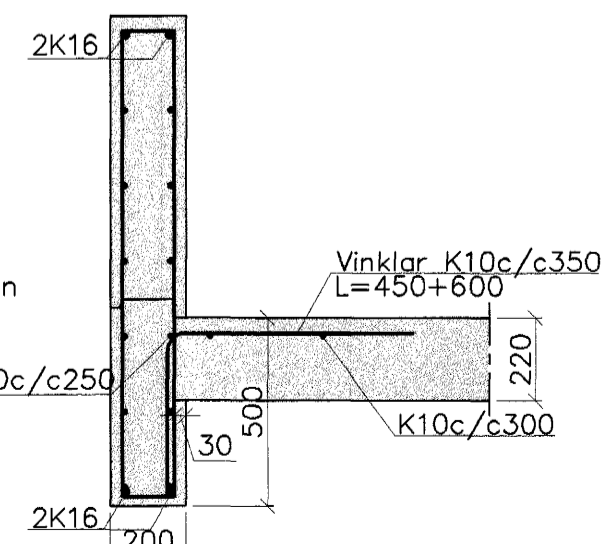
Hæðarskil 1:20

150mm veggir

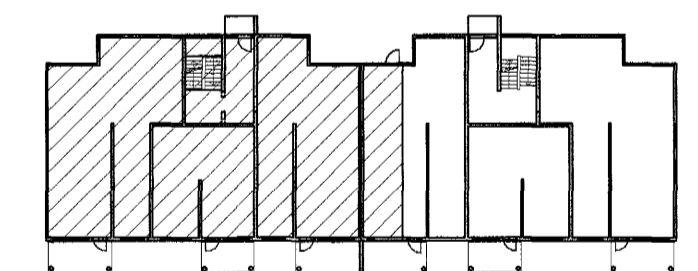
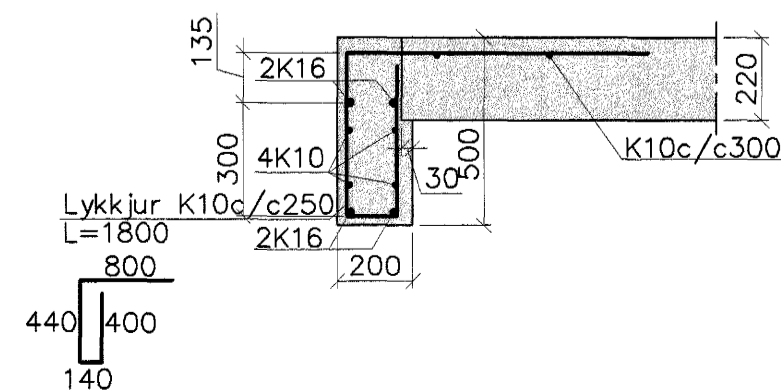


Hæðaskil 1:20

200mm veggir



B20 1:20



Samþykkt þann 08 SEPT. 2004

Byggingaáhrifráðgjafi í Hafnarfirði
fr. Sigurbjartur Halldórsson

Steypa S250.
Sement > 300 kg/m³, vatnssementstala (v/s) <0.55,
loftinnihald 5-6%, sigmál 80-100mm.
Steypa og steypustyrktarstál KS40 skv. ÍST-14/DS-411.
Steypuhúla & járnur: veggir úti 30mm
veggir inni 20mm
plötur úti 30mm
plötur inni 15mm
bitar 25mm

Meðfram dyrum, gluggum og opum komi 2K16, er nái minnst 800mm. Út fyrir brúnir opa.
A: merkir 2#K10c/c500, L=1500mm, 1 efri og neðri brún plötu.
Hönnun og framkvæmd verksins skal vera í samræmi við gildandi staða og reglugerðir.

1. hæð á bita í hæðarskilum

Breytingar	DREKAVELLIR 22. HAFNARFJ		
Nr. Dags. Nafn	1	03.09.04	HS
	Verkfræðistofa Þráinn & Benedikt		H Þ K T HS S
	Laugavegi 178, 105 Rvk.		M 1:50/20
	Sími: 553 1770, 568 7775, Fax: 568-7701		Nr. B201
	Netfang: verkfrædistofa@verkfrædistofa.is		Dags. 04
	Burðarvirki veggir og loft		090638-4839
	2. hæð		