

ALMENNT

- 5.35 HÆDIR ERU Í M Í HÆDARKERFI HAFNARFJARDAR
- 5.35 TÁKNAR HÆD 5.35 M Í SNIDMYND
- JÁRNSTÆRDIR ERU Í MM
- TIMBURSTÆRDIR ERU Í MM
- ÖLL ÓNEFND MÁL ERU Í MM
- 150 TÁKNAR ÞYKKT PLÖTU (VEGGJAR) 150 MM

Á GRUNNMYNDUM PLATNA ER SNIDID TEKID UNDIR PLÖTUNNI, SEM SÝNA Á (SPEGLVÖRPU) HEITI SÉRMYNDAR

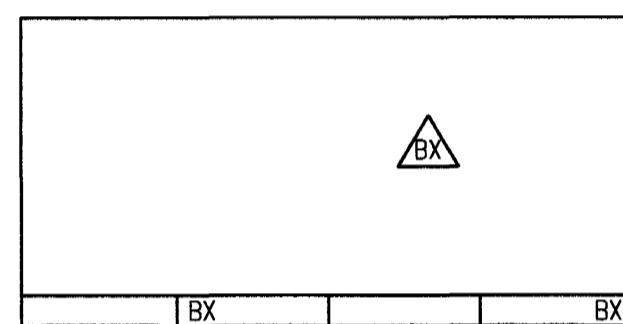


TEIKNING SEM VÍSAD ER TIL

SÝNIR SNID

TÁKNAR STEYPUKIL

TEIKNING, SEM HEFUR VERID BREYTT X-SINNUM, ER MÉRKT ÞANNIG



ÁLAGSFORSENDUR, GRUNNGILDI ÁLAGS

SKV. FS ENV 1991-1-1

SNJÓÁLAG	Grunngildi	1,0 kN/m ²
VINDÁLAG	Grunngildi	1,4 kN/m ²
JARDSKJÁLFTAÁLAG SKV. FS ENV 1998	Hröðun	0,30g
LEYFT ÁLAG Á FYLINGU		400 kN/m ²

JÁRNALÖGN

ALMENN ÁKVÆDI SJÁ: FS ENV 10080

GERD OG MERKING JÁRNA:

STÁL MÉRKT K ER KAMBSTÁL B500B MED SKRIDMÖRK 500 N/mm²

STÁL MÉRKT S ER B500C (SKV. NS3576) MED SKRIDMÖRK 500 N/mm²

STÁL MÉRKT R ER SLÉTT STÁL Fe360

———— JÁRN Í NEDRI BRÚN PLÖTU EDA FJÆRFLETI VEGGJAR

----- JÁRN Í EFRI BRÚN PLÖTU EDA NÆRFLETI VEGGJAR

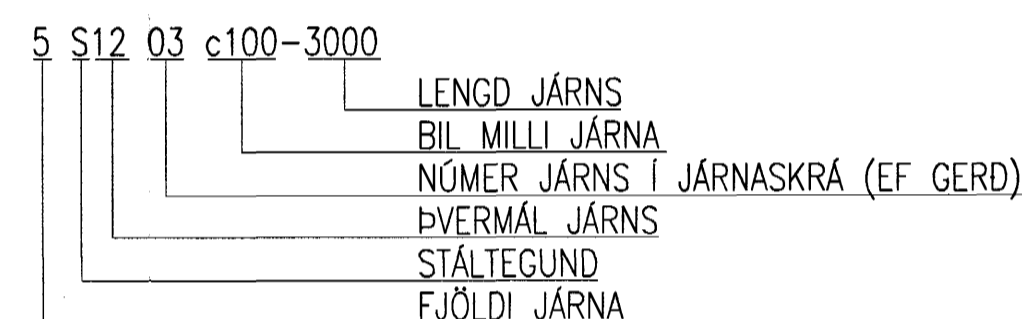
⌈S10c200 EITT 10 MM KAMBJÁRN MED 200 MM MILLIBILI Á SVÆDI SEM MÁLLÍANAN SÝNIR

5K16 -1500 FIMM 16 MM KAMBJÁRN, LENGD 1500 MM

———— JÁRN BEYGIST SKEYTILENGD INN Í ADLIGGJANDI VEGG / PLÖTU

⊕150 GEFUR STEFNU JÁRNA, SEM LEGGJAST MEST YFIRBORDI STEYPU. TALA Í HRING TÁKNAR ÞYKKT PLÖTU (VEGGJAR) 150 MM

LYKILL FYRIR MERKINGU JÁRNA



HULA Á JÁRN:

SKV. FS ENV 206

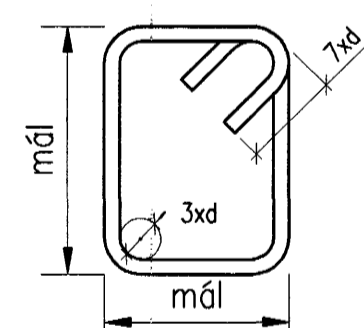
UMHVERFISFLOKKUR ER 1/2b

UNDIRSTÖÐUR 50 mm

NEMA ANNAD SÉ ÁKVÆDID Á TEIKNINGUM

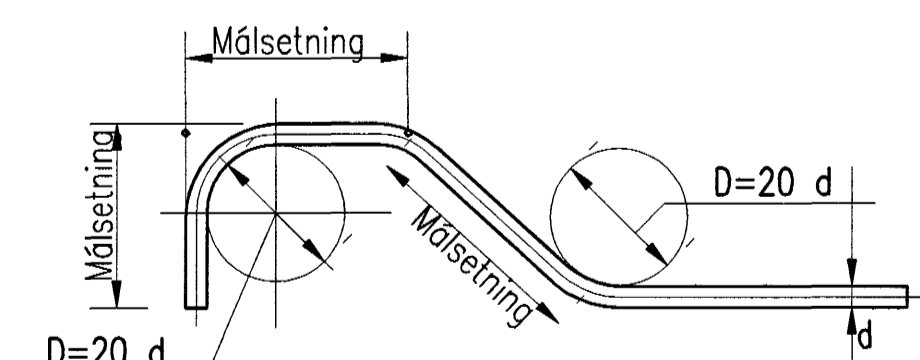
BEYGING GJARDA

B500C



UM BEYGINGU JÁRNA VÍSAST TIL ENV 10080 OG ENV1992

BEYGING ADALJÁRNA



STEINSTEYPA

ÖLL STEYPA ER SKV. FS ENV 206

GERD STEYPU ERU TÁKNUD MED

Caa/bb-cc-Sd-Ax

- aa Sívalingsstyrkur steypu í MPa
- bb Teningstyrkur steypu í MPa
- cc Stærsta kornastærð
- d Sigmálflokkur
- x Loftblendi; x=e loftblendis kraftist x=0 loftblendis ekki kraftist

Dæmi: C35/45-38-S2-Ae

SIGMÁLFLOKKAR STEYPU ERU EFTIRFARANDI:

Flokkur	Sigmál (mm)
S1	10 - 40
S2	50 - 90
S3	100 - 150
S4	>= 160

SÉ LOFTBLENDIS KRAFTIST GILDIR:

Í ALLA STEYPU SKAL BLANDA LOFTBLENDI ÞANNIG AD ENDANLEGT LOFTINNIHALD VERDI 4 - 6 %

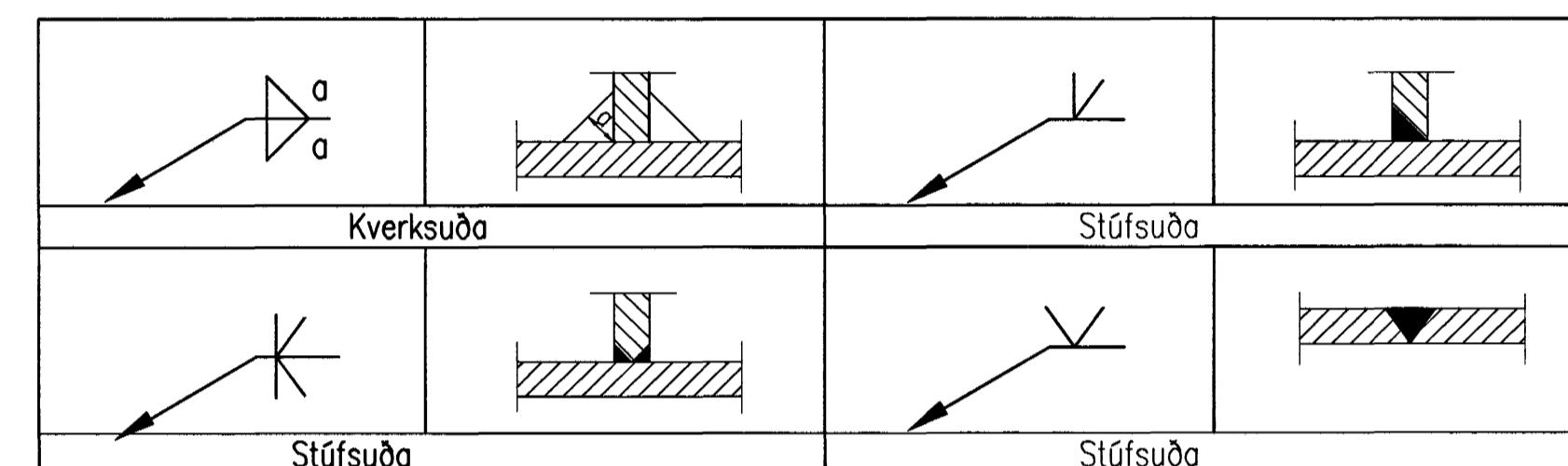
ÖLL STEYPA SKAL VERA C35/45-20-S2-Ae

STÁLVIRKI

EFNISGÆÐI

HEITVALSAD STÁL OG SMIDASTÁL:	S235J2G3 (Fe 360 D1, EN10025)
BOLTAR:	SKV. DIN 931 - 8.8 - HEILGALVANHÓDAD
SKINNUR:	SKV. to DIN 126C - HEILGALVANHÓDAD
RÆR:	SKV. DIN 934 - 8 - HEILGALVANHÓDAD

SUDA



MINNSTA KVERKSUDA SÉ a=4mm NEMA ANNAD SÉ SÝNT Á TEIKNINGU ALLAR STÚFSUDUR SKULU NÁ FULLKOMINNI GEGNUMBRÆDSLUSUDUR ERU Í FLOKKI C SKV. EN25817

MÁLUN

STÁL SKAL MÁLA Í SAMRÆMI VID MÁLNINGARSTADAL ÍSAL. LITUR Á STÁLI SKAL VERA EINS LÍKUR NÓVERANDI LIT Á MANNVIRKI OG UNNT ER.

HERSLA BOLTA

BOLTI þvermál (mm)	VÆGI (Nm)
10	60 ± 10
12	110 ± 10
16	270 ± 10
20	530 ± 20
24	900 ± 20
27	1300 ± 20
30	1800 ± 20

TAFLAN GILDIR NEMA ANNAD SÉ SÝNT Á TEIKNINGUM

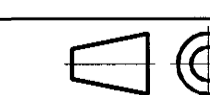
J:\99-1xx\99110\jardsk\Bath\165911.dwg

Skýringar:
Explanations:

VST Verkfræðistofa
Sigurðar Thoroddsen hf.
Austri 4, 105 Reykjavík, Sími 590 0000 Fax 590 0000

Tilv. teikningar nr. ISAL
Ref. drawing no. of ISAL

Samsætn. teikningar nr. ISAL
Assembly drawing no. of ISAL



Fjöldi stýkkja Number of pieces	Hlutur Object	Atriði Item	Efni Material	ea.stk Weight (kg)	total í heilo bygnd	Athugasemdir Remarks
IV III II I	Baðhús Oog kyndistöð					Málfræði Scale
	Styrking					Stærð framtakn. Format of orig
	Skýringar					CCno.-Eq.type-Ea.no. 4120BA 1244
	Verktal / Supplier					Dr.no. of suppl. / Teknur. versta / Bryt./Rev.
						99.110-23.10
Teknað Drawn	NI/EW 01.02.2001	Yfirfarið Checked	EVV 01.02.2001	Sambýtt Approved	NI 01.02.2001	
	algroup alusuisse	Íslandic aluminium co. ltd p.o. box 244 Is-222 Hafnarfjörður, Iceland				165911
Teknað Drawn		Yfirfarið og síð Checked and filed	22.02.2001	GUR	Þekktun heimil Released	22.02.2001 SvS

Byggingafræðingur
Afgreitt þann
23 JUNI 2004
Hb

Nicki hólund