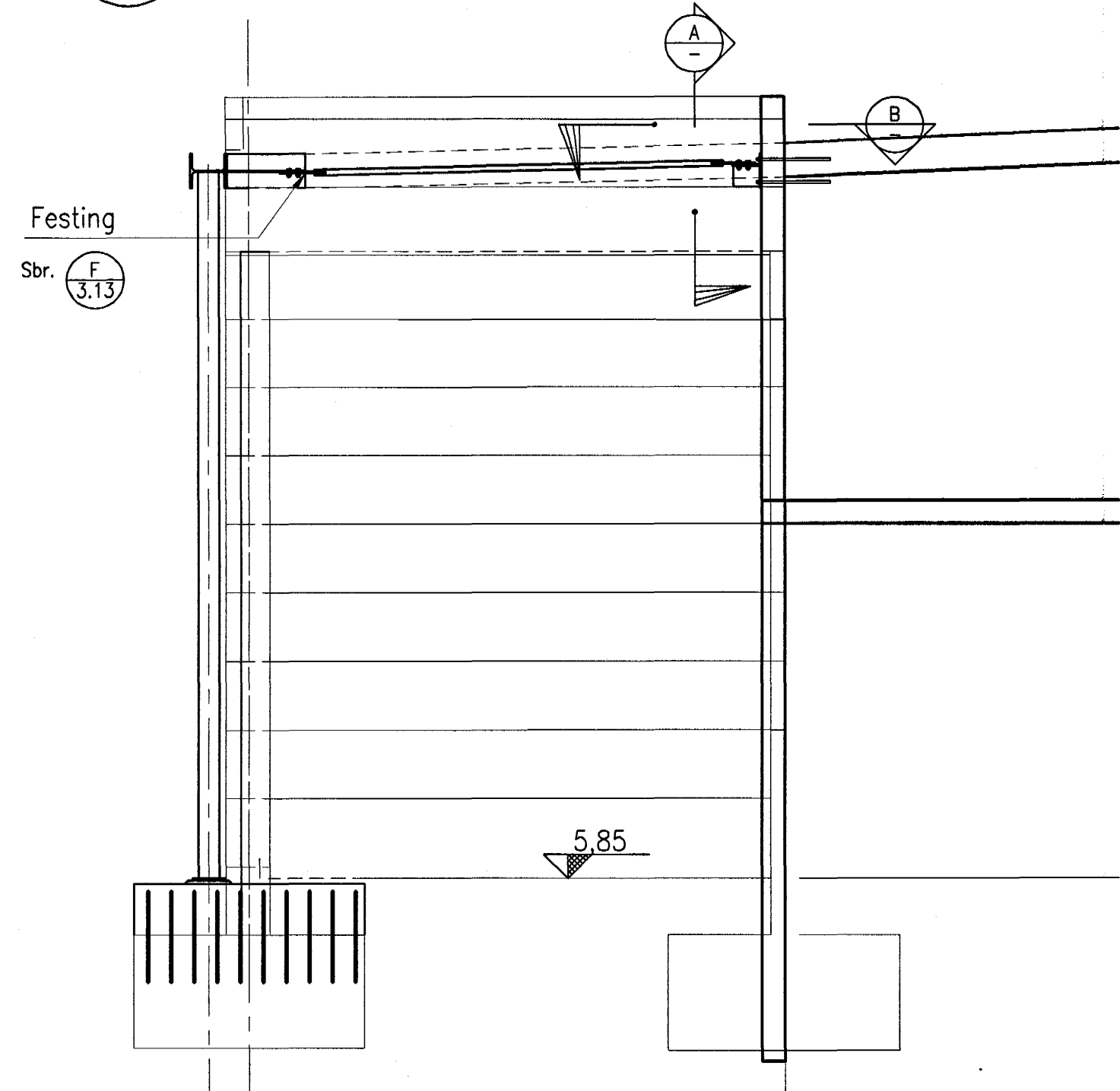
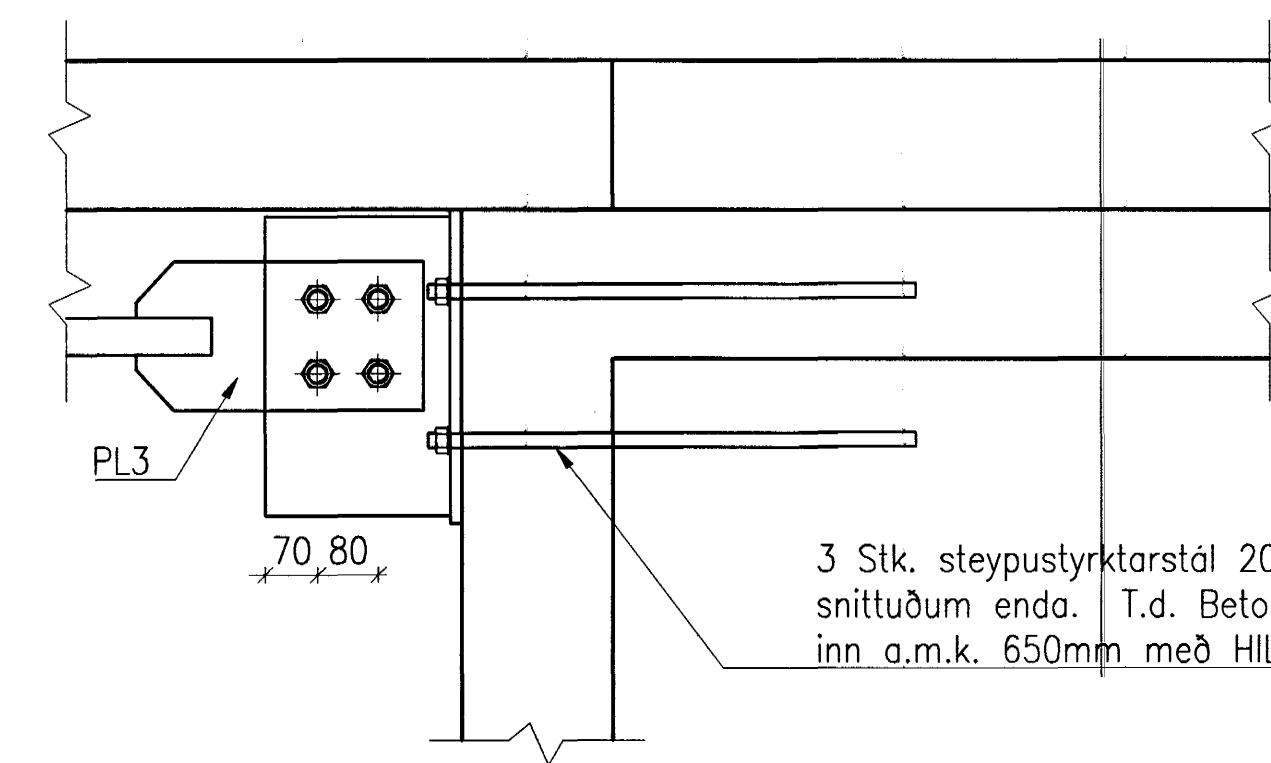


E SNID
3.11

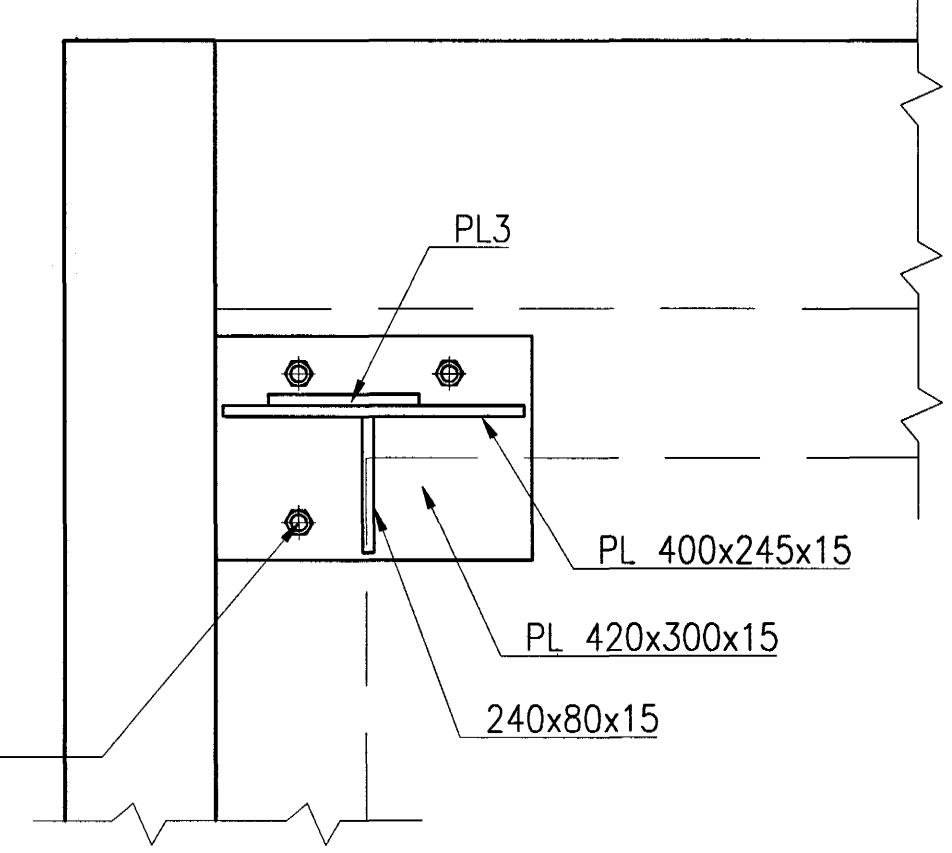


B
-

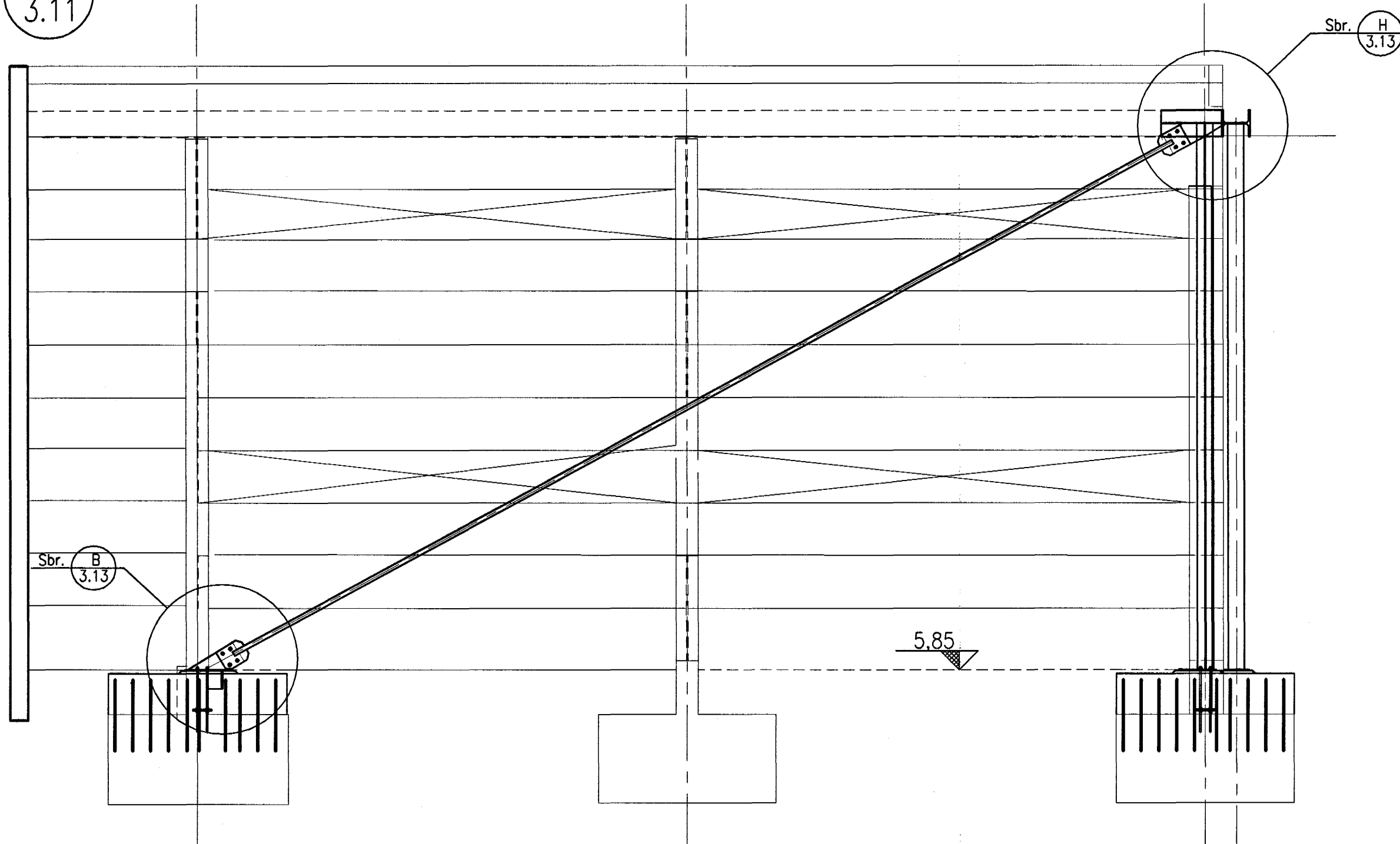


3 Stk. steypustyrktarstál 20mm með snittuðum enda. T.d. Betomax WD90 límt inn a.m.k. 650mm með HILTI HIT-HY-150

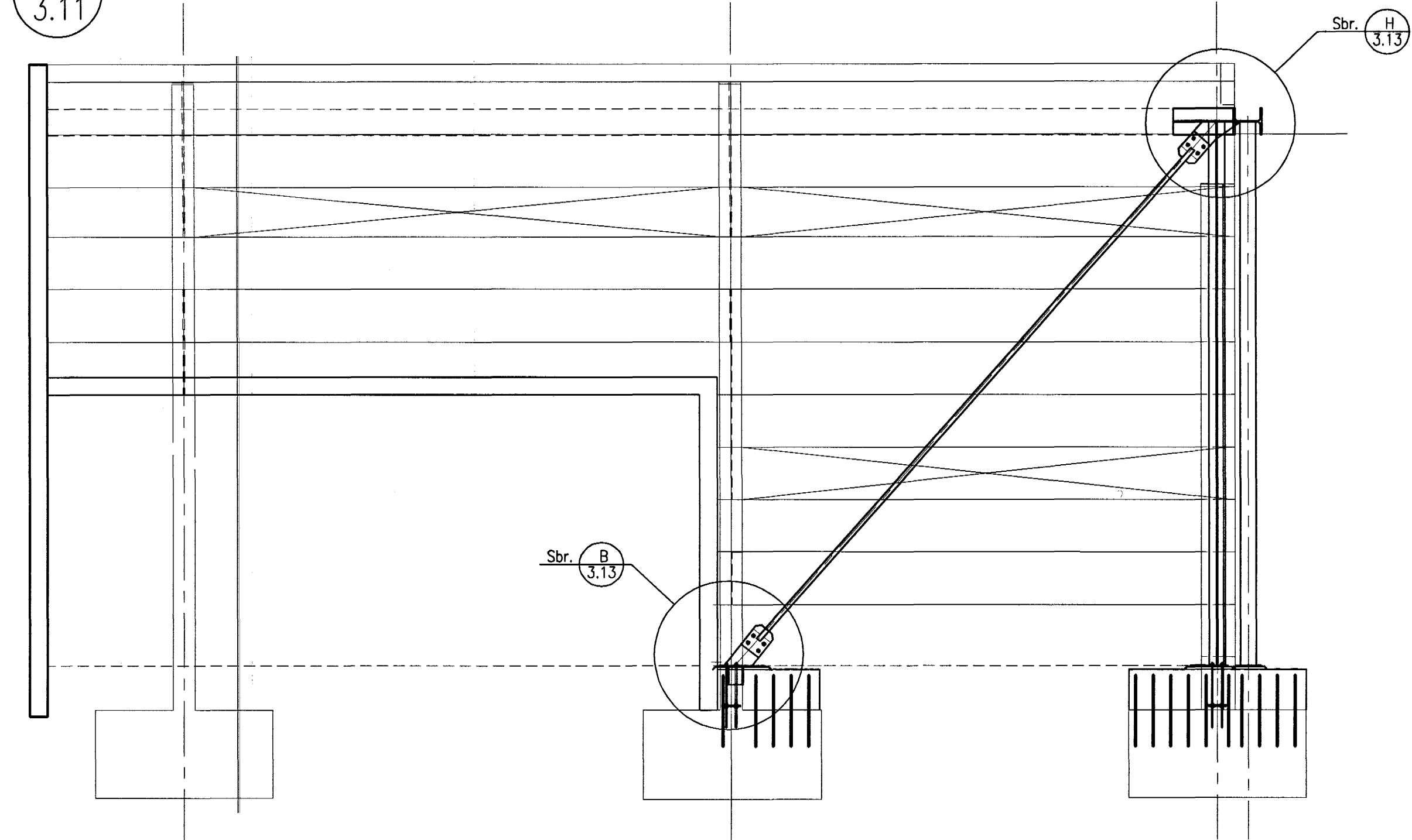
A
-



C SNID
3.11

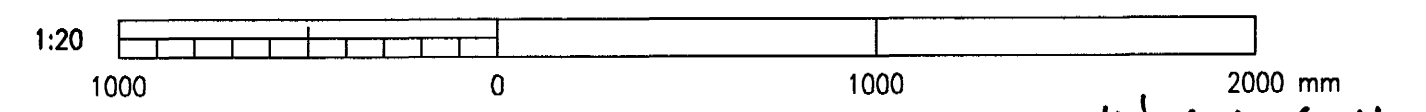
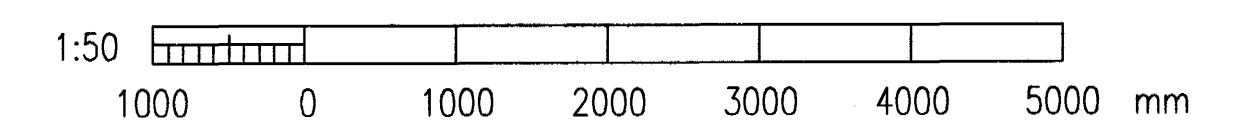


D SNID
3.11



23 JUNI 2004
Hö

ATH.
Öll mál verður að taka á staðnum gður en smíði hefst
Staðsetning innlims steypustyrktarstáls ákvarðast í samráði við verkfræðing.
Lágmarks a-mál á suðum er 4mm



J:\99-1xx\99110\Jordsk\Both\165462.dwg

Skýringar:
Explanations:

1	TEIKNING ENDURTEIKNUD	23.02.2001	EW/NI	SvS
Breytl. Rev.	Breyting Revision	Dags. Date	Samb. Approved	Notk. heiml. Released

Fjöldi stykkja Number of pieces		Hlutur Object	Afná Item	Efni Material	sg. stk Weight (kg)	totali heild Byrgið	Althgösemdir Remarks
IV III II I		Baðhús					Málfræði Scale 1:50
		Styrking					Stærð frumteikn. Format of orig. A1
		Snið og deili					CCNo.-Eq.type-Eq.no. 4120BA 1244
VST		99.110-23.12					
Teiknað Drawn	EW/kjk 01.11.2000	Yfirfarið Checked	EW 01.11.2000	Sambýkkt Approved	NI 01.11.2000		
algroup alusuisse		Icelandic aluminium co. ltd. p.o. box 244 is-222 hafnarfordur, iceland		165462		1	
Teiknað Drawn	Yfirfarið og skráð Checked and filed	04.12.2000	GUR	Notkun heimil Released	04.12.2000	SVS	

VST Verktæðistofa
Sigurður Thoroddsen hf.
Austur 4, 103 Reykjavík, Sími 590 2000 Fax 590 2000

Hilja Hiljardan