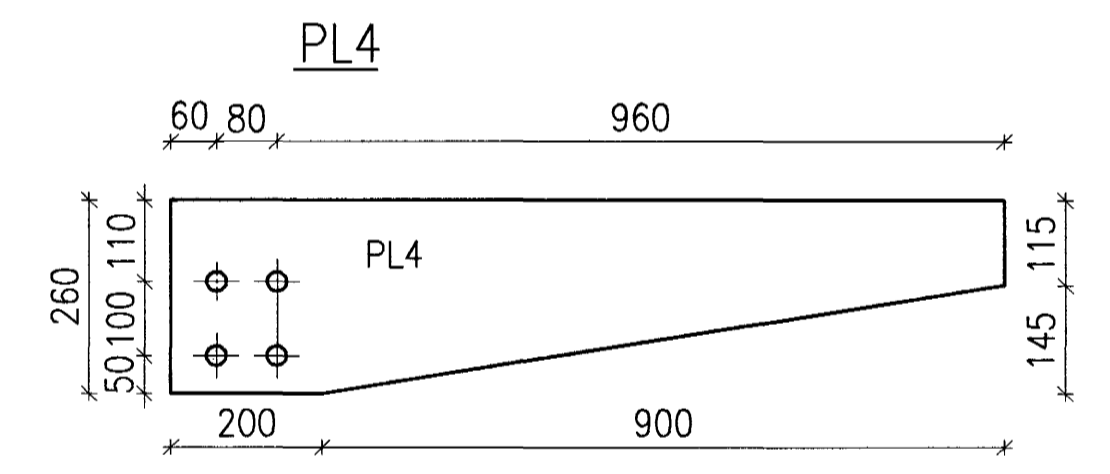
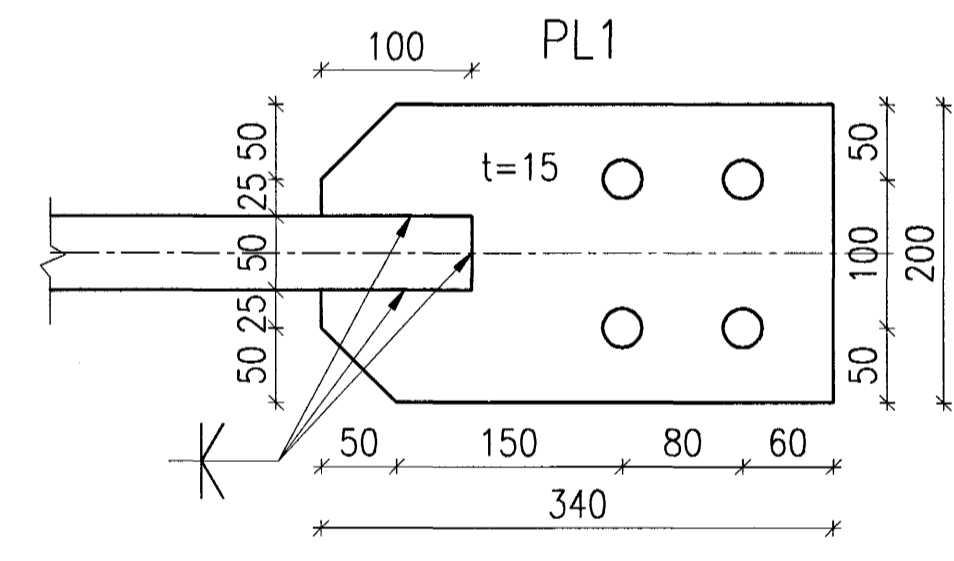
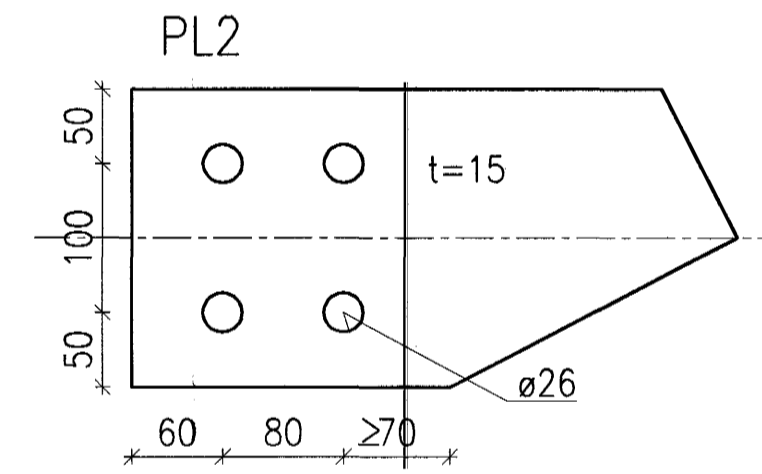
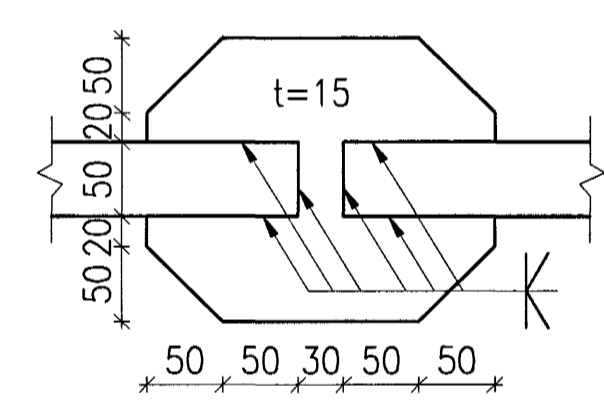
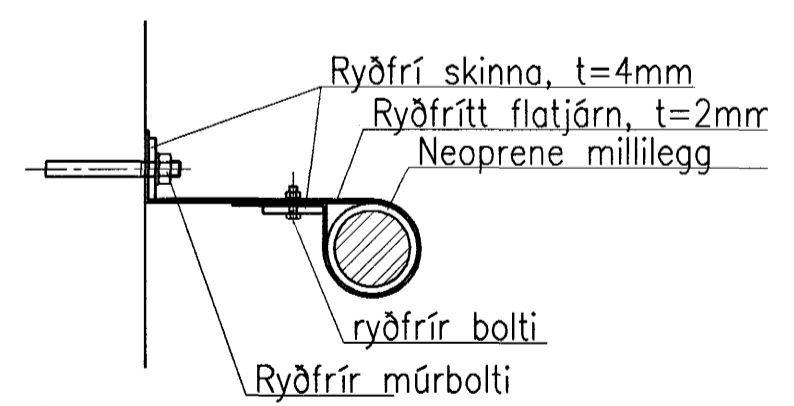


A SAMSETNING TOGSTANGA
3.11 1:5



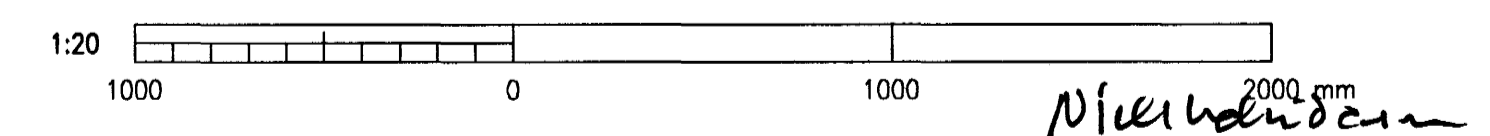
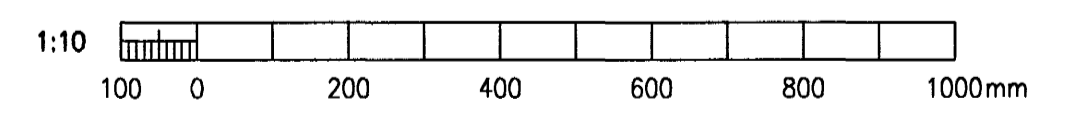
Festing við vegg



Byggingafræðingur
Algrönn þann
23 JUNI 2004
H6

ATH.

Öll mál verður að taka á staðnum áður en smíði hefst. Staðsetning límbolta ákvarðast í samráðu við verkfræðing, m.v. staðsetningu járna í vinklum við þakbrún plötu. Lágmarks a-mál á suðum er 4mm. Hve mikið er steypt ofaná undirstöður ákvarðast eftir að búið er að hreinsa ofan af þeim. Þó a.m.k. 1m á hornundirstöðum og 2m á gafflundirstöðu. Þegar stög eru sett upp skal strekkja þau með a.m.k. 200kg krafti.



J:\99-1xx\99110\jardsk\Both\165463.dwg

Skýringar:
Explanations:

This drawing is the property of the ICELANDIC ALUMINIUM CO. LTD. and handed out for personal use only. It may neither be copied nor made available to others without permission of the ICELANDIC ALUMINIUM CO. LTD. The receiver is liable for any misuse.

Fjöldi stykkja Number of pieces	Hlutf. Object	Atriði Item	Efni Material	eo.-stlk Weight (kg)	totalt heild þyngd	Alhugasemdir Remarks
IV III II I						
Baðhús Styrking Deili						Málsvæði Scale 1:20 Stærð frumteikn. Format of orig. A1 Út.no.-Eq.type-Eq.no. 4120BA 1244
Verktaki / Supplier VST			Draga. of suppl. / Teknar. verðir 99.110-23.13		Breyt./Rev. 01.11.2000	
Teiknað Drawn EVW/kjk 01.11.2000	Yfirfarið Checked EVW 01.11.2000	Samþykkt Approved NI 01.11.2000	Draga. of ISL / Teknar. EAL algroup alusuisse primary materials Icelandic aluminum co. ltd. p.o. box 244 10-222 hafnarforour, Iceland 165463 1			
Teiknað Drawn	Yfirfarið og skráð Checked and filed 04.12.2000 CUR	Nöfnun heimild Released 04.12.2000 SvS				

VST Verkfræðistofa
Sigurður Thorodsson hf.
Austri 4, 100 Reykjavík, 1000 0000 Fax 590 0000

Tilv. teikningar nr. ISAL
Ref. drawing no. of ISAL
 Samsetn. teikningar nr. ISAL
Assembly drawing no. of ISAL