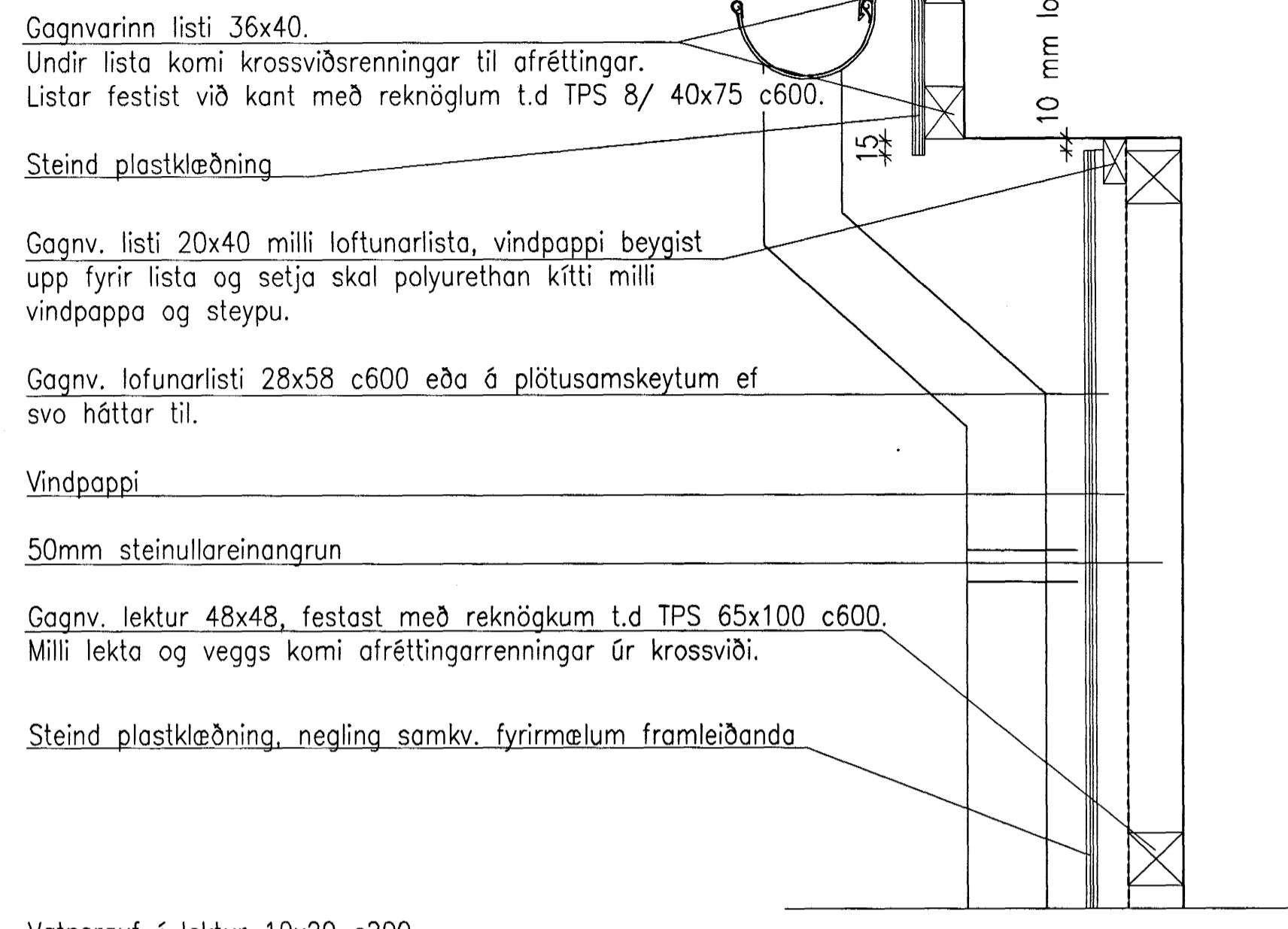


### Frágangur við þakkant



Gagnvarinn listi 36x40.  
Undir lista komi krossviðsrenningar til afréttingar.  
Listar festist við kant með reknögglum t.d TPS 8/ 40x75 c600.

Steind plastklæðning

Gagnv. listi 20x40 milli loftunarlísta, vindpappi beygist upp fyrir lista og setja skal polyurethan kitti milli vindpappa og steypu.

Gagnv. lofunarlisti 28x58 c600 eða á plötusamskeytum ef svo háttar til.

Vindpappi

50mm steinullareinangrun

Gagnv. lektur 48x48, festast með reknögglum t.d TPS 65x100 c600. Milli lekta og veggs komi afréttingarrenningar úr krossviði.

Steind plastklæðning, neqling samkv. fyrirmælum framleiðanda

Vatnsrauf í lektur 10x20 c200

Loftunarbíl 10mm

U-laga álísta, skráfist við karm, þéttist við karm og plötu með polyurethan kitti. Halli á steindri plötu 20%

Gagnvarin lekta 48x48

Gagnvarinn listi 28x58

U-laga álísta, skráfist við karm, þéttist við karm og plötu með polyurethan þéttiefni.

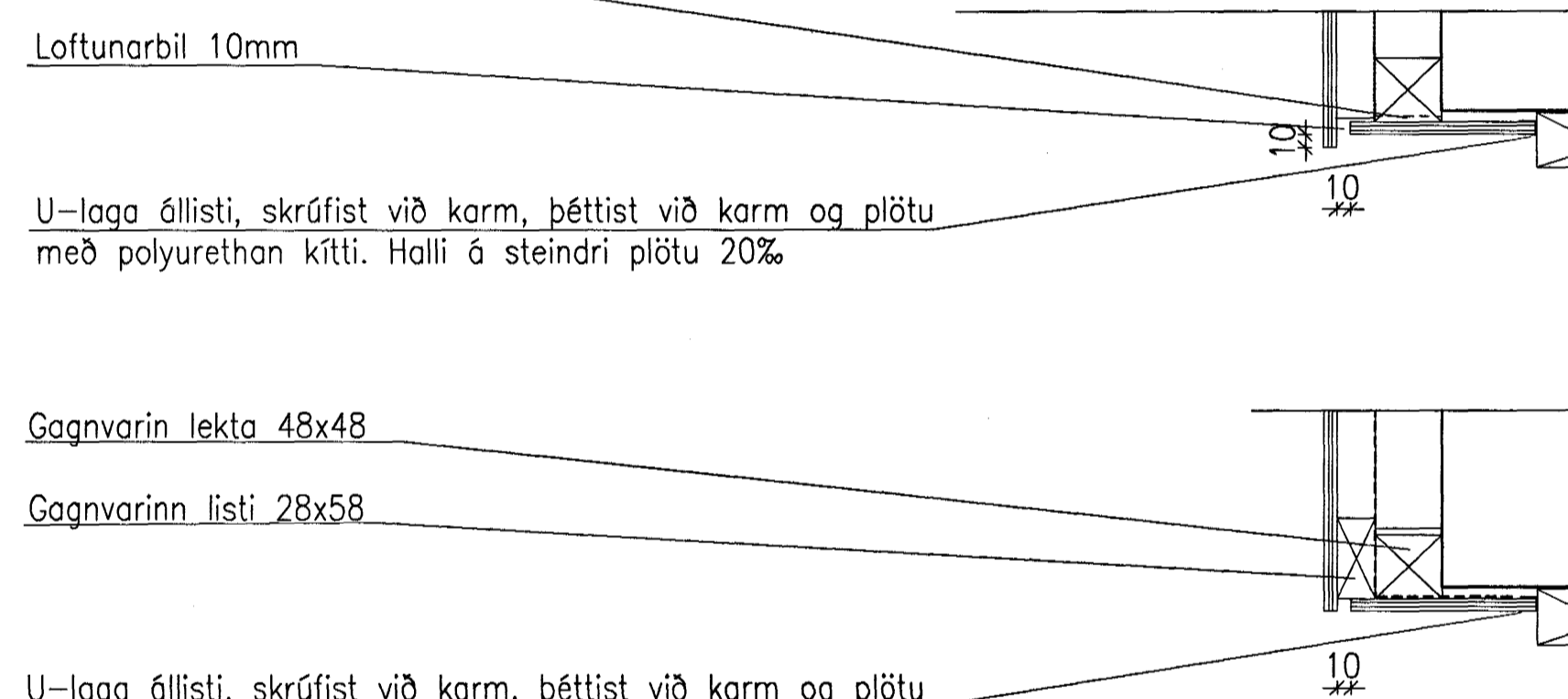
Bakfylling  
Polyurethan þéttiefni  
Vatnsbretti steindar plötur

Loftunarrauf 5x20 c150  
Gagnv. listi 28x40

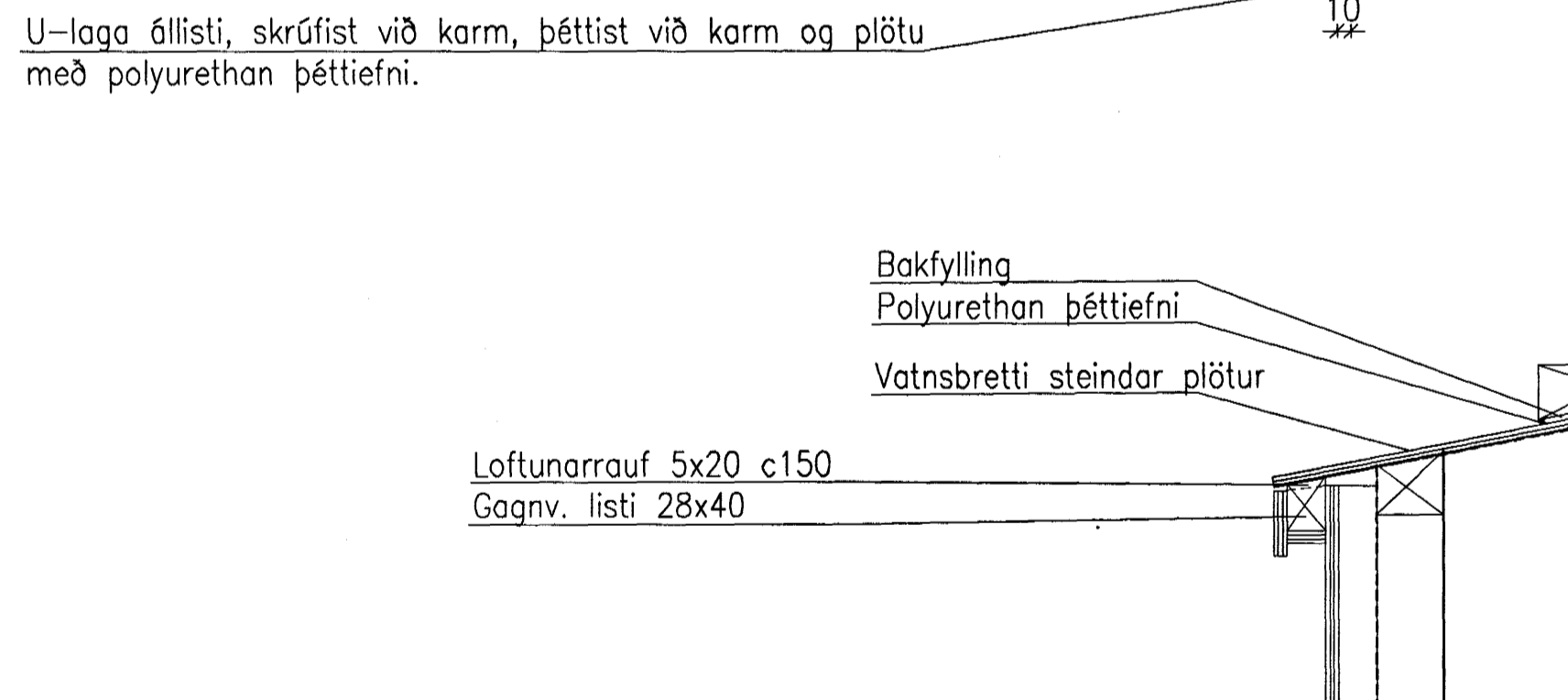
Músanet

min 100

### Frágangur við efri brún glugga



### Frágangur við hliðar karm glugga

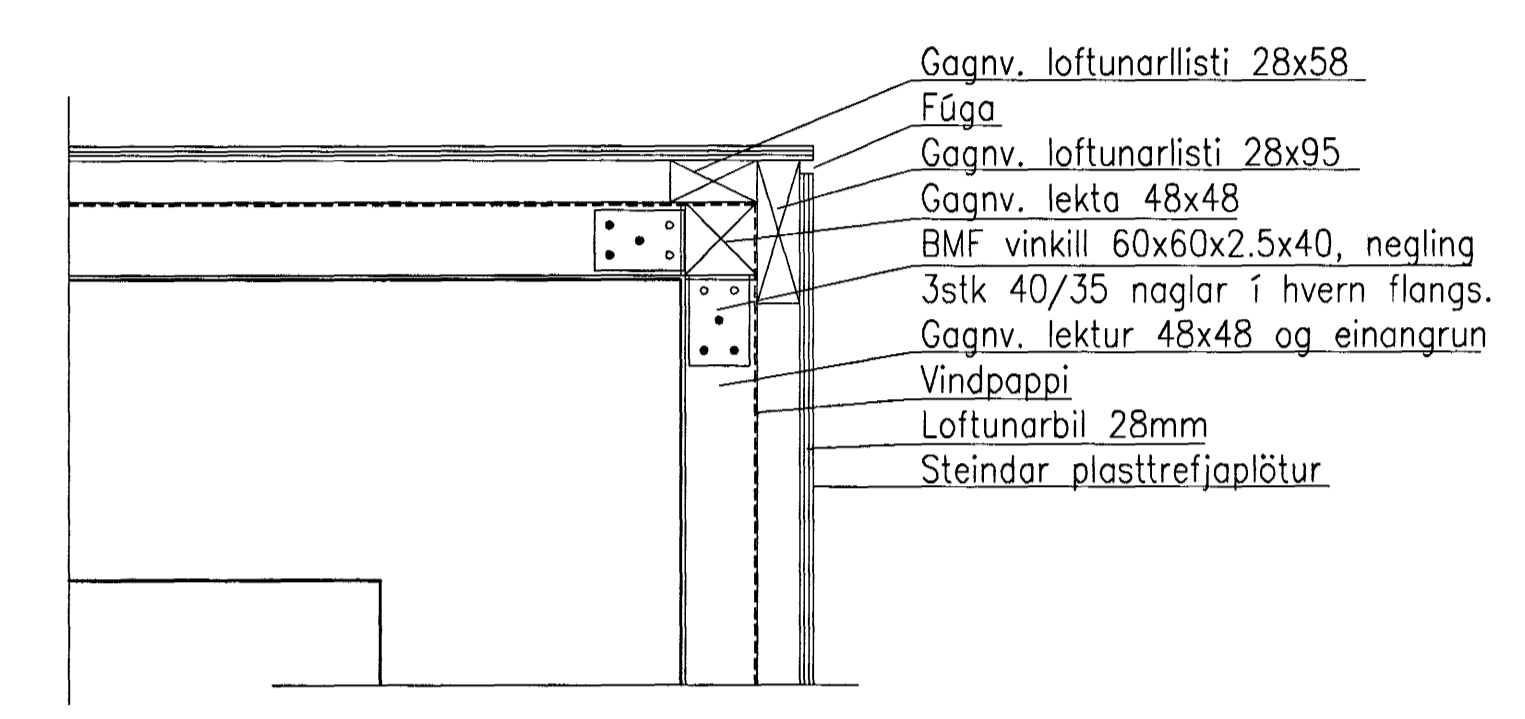


### Frágangur við vatnsbretti

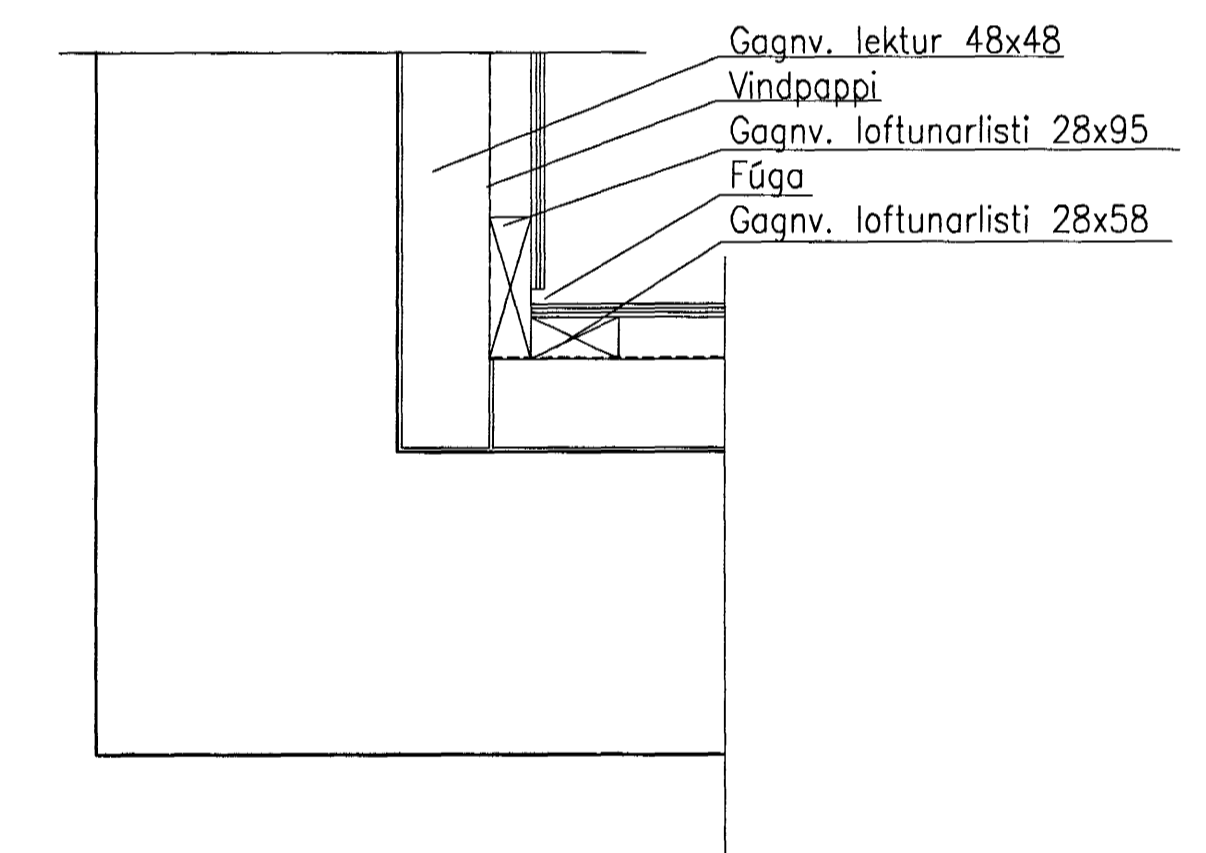


### Frágangur við jör

### Frágangur á úthorni



### Frágangur á innhorni



### Skýringar

Ganga skal frá láréttum og lóðréttum fúgum í samræmi við fyrirmæli plötuframleiðanda.

Lektur festist við vegg með reknögglum t.d TPS 8/65x100 c600 (frá Rönnung), milli lektu og veggs komi afréttingarrenningur úr krossviði.

Loftunarlístar skráfist við lektur með 70mm sjálfborandi skúfum eitt stk í hver samskeyti.

Undirritun samræmingarhönnunar:

Byggingafráttir Hafnarfjarðar  
Algrætt þann  
23 JUNI 2004  
HÖ

Br.	Dags.	Breyting	Br.	Sb.
<b>HÓLABRAUT 10, HAFNARFIRÐI</b> ÚTVEGGJAKLÆDNING HLUATEIKNING				
<b>VST</b> Verkefni- og Sigurðar Thoroddsen hf. Armála 4, 108 Reykjavík Sími: 569 5000 Fax: 569 5010				
Hönnuð:	EK	Teknuð:	EK	Yfirferð:
Sambýkkir:	fr. VST hf:	Múli	170252-2689	
Tölvuskrif:				
Mkv.	1:5			
Dags.	JÚNÍ 2004	Nr.	2004.06-282/EK	