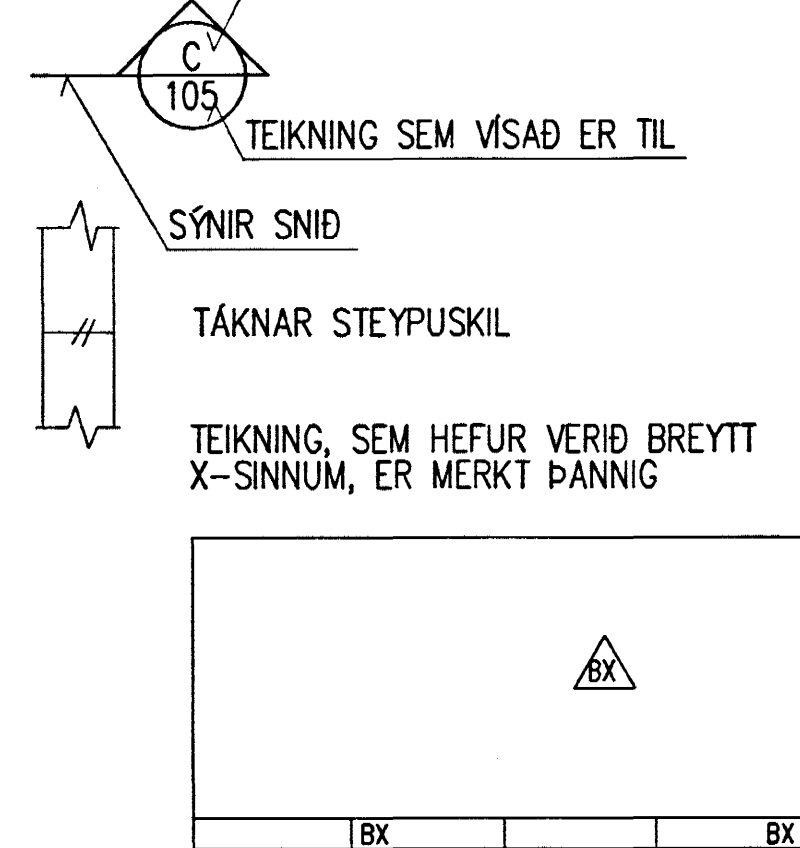


ALMENNT

- HÆÐIR ERU Í M Í HÆÐARKERFI HAFNARFJARÐAR
- 5.35 TÁKNAR HÆÐ 5.35 m Í SNIDMYND
- 5.35 TÁKNAR HÆÐ Á PLÖTU 5.35 m Í GRUNNMYND
- JÁRNSTÆRÐIR ERU Í mm
- TIMBURSTÆRÐIR ERU Í mm
- ÖLL ÖNEFND MÁL ERU Í mm
- 150 TÁKNAR ÞYKKT PLÖTU (VEGGJAR) 150 mm



ÁLAGSFORSENDUR, GRUNNGILDI ÁLAGS

SKV. FS ENV 1991-1-1	
NOTÁLAG Á PLÖTU	3,0 kN/m ²
SNJÓÁLAG	
Grunngildi	1,0 kN/m ²
VINDÁLAG	
Grunngildi	1,4 kN/m ²
JARÐSKJÁLFTAÁLAG SKV. FS ENV 1998	
Hröðun	0,30g
LEYFT ÁLAG Á FYLINGU	400 kN/m ²

JÁRNALÖGN

ALMENN ÁKVÆÐI SJÁ: FS ENV 10080

GERÐ OG MERKING JÁRNA:

STÁL MERKT K ER KAMBSTÁL B500B MEÐ SKRIDMÖRK 500 N/mm²

STÁL MERKT S ER B500C (SKV. NS3576) MEÐ SKRIDMÖRK 500 N/mm²

STÁL MERKT R ER SLÉTT STÁL Fe360

- JÁRN Í NEDRI BRÚN PLÖTU EDA FJÆRFLETI VEGGJAR
- JÁRN Í EFRI BRÚN PLÖTU EDA NÆRFLETI VEGGJAR

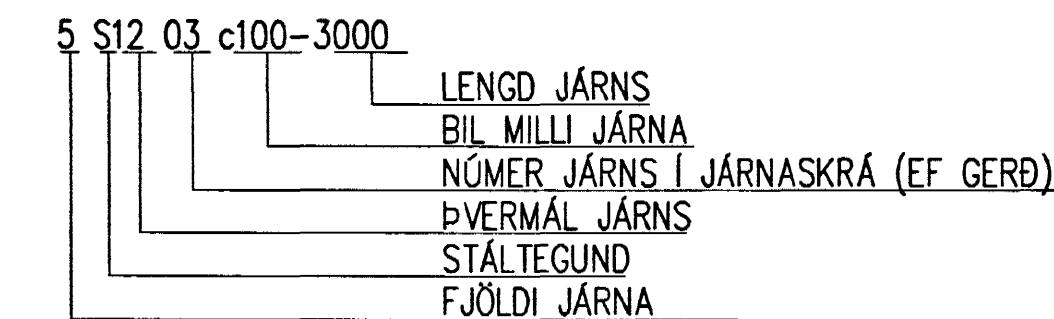
S10c200 EITT 10 mm KAMBJÁRN MEÐ 200 mm MILLIBILI Á SVÆÐI SEM MÁLLÍNA SÝNIR

5K16 -1500 FIMM 16 mm KAMBJÁRN, LENGÐ 1500 mm

JÁRN BEYGIST SKEYTILENGD INN Í AÐLIGGJANDI VEGG / PLÖTU

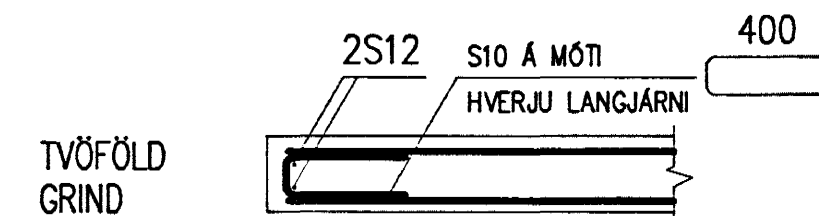
150 GEFUR STEFNU JÁRNA, SEM LEGGJAST NÆST YFIRBORÐI STEYPU, TALA Í HRING TÁKNAR ÞYKKT PLÖTU (VEGGJAR) 150 mm

LYKILL FYRIR MERKINGU JÁRNA

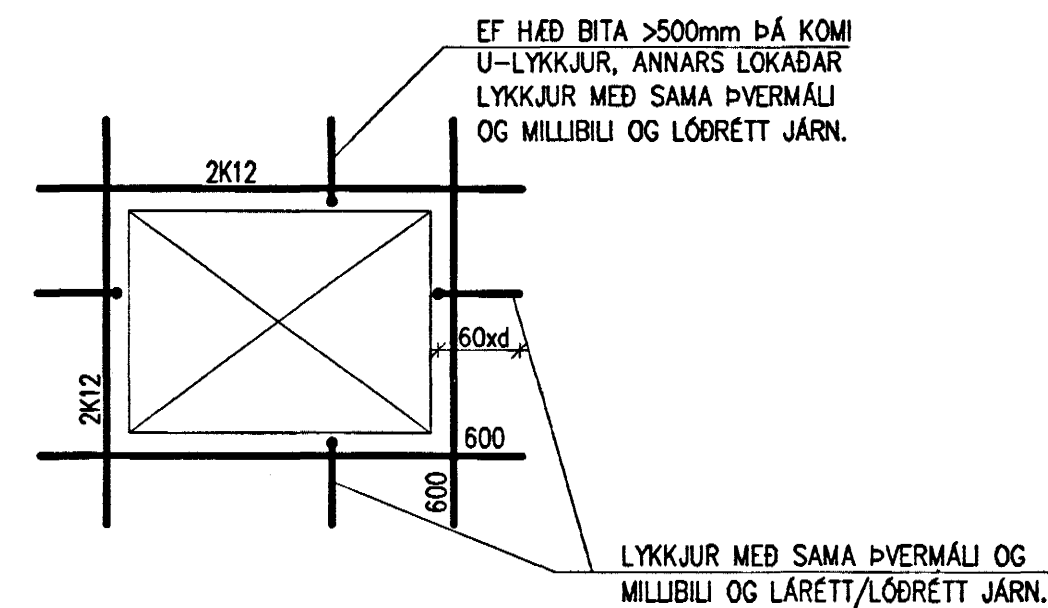


VEGGENDAR

ALLIR VEGGENDAR SEM EKKI ERU MERKTIR SÉRSTAKLEGA SKULU BENTIR Á ÞENNA HÁTT:



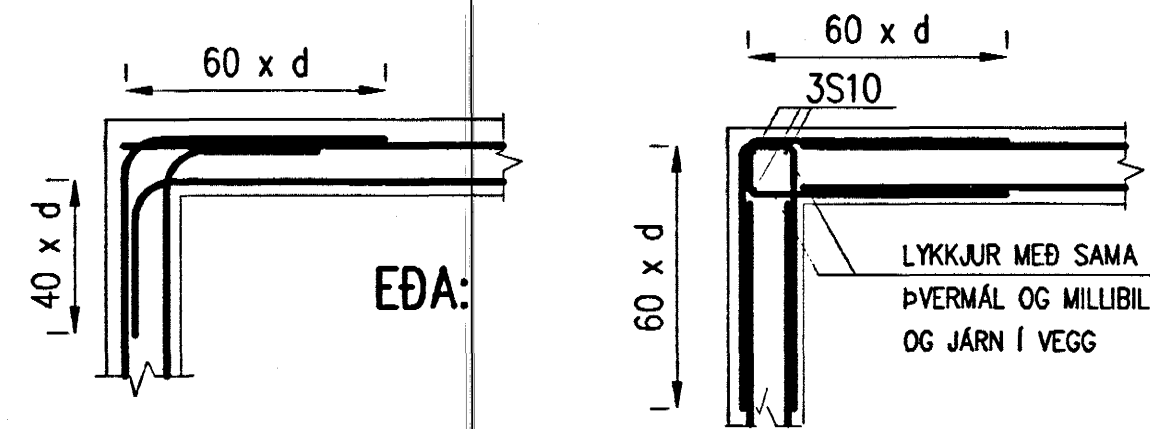
GLUGGA- OG DYRAOP



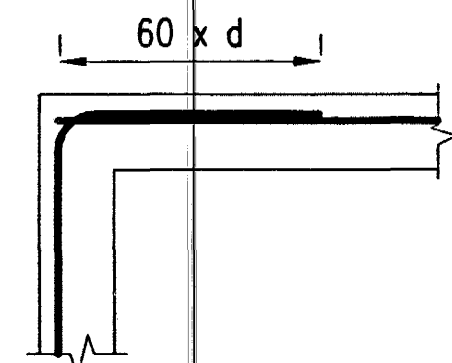
TENING JÁRNAGRINDA

(d ER ÞVERMÁL JÁRNS)

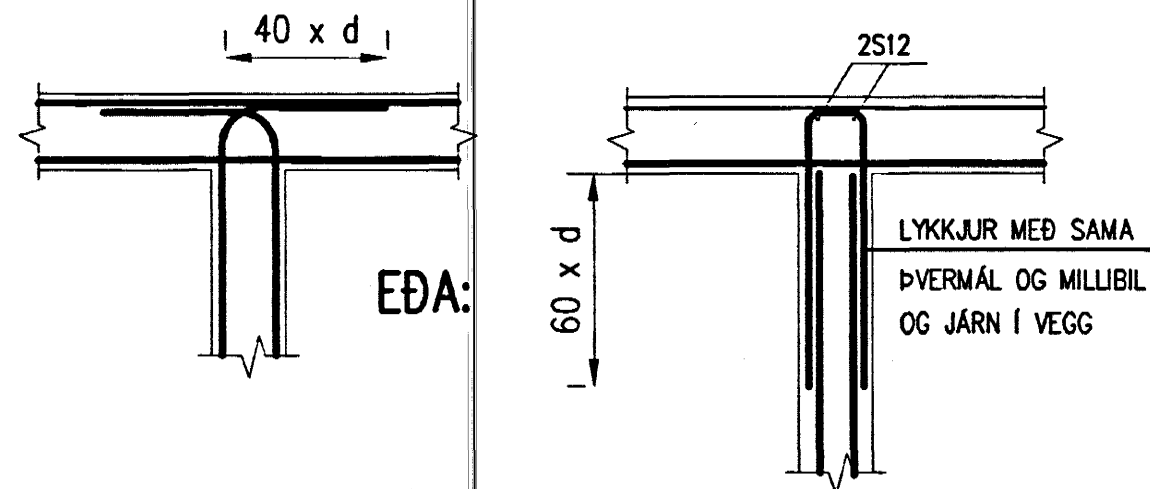
HORN, TVÖFÖLD GRIND



HORN, EINFÖLD GRIND



TÉ, TVÖFÖLD GRIND



HULA Á JÁRN:

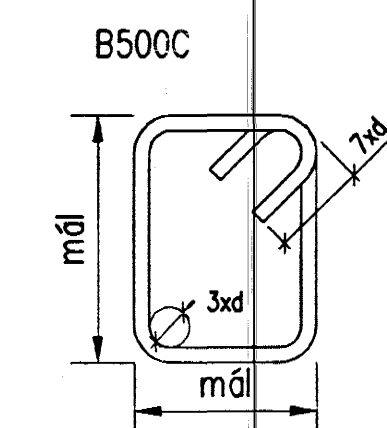
SKV. FS ENV 206

UMHVERFISFLOKKUR ER 1/2b

- UNDIRSTÖÐUR 50 mm
- BRÚNIR AÐ ÚTIRYMI 30 mm
- BRÚNIR AÐ INNRYMI 30 mm

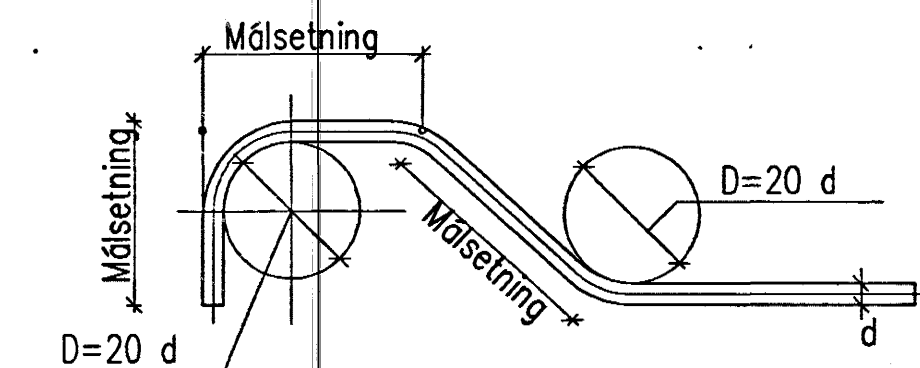
NEMA ANNAD SÉ ÁKVÆÐIÐ Á TEIKNINGUM

BEYGING GJARÐA



UM BEYGINGU JÁRNA VÍSAST TIL ENV 10080 OG ENV1992

BEYGING AÐALJÁRNA



STEINSTEYPA

ÖLL STEYPA ER SKV. FS ENV 206

GERÐ STEYPU KEMUR FRAM Á VIÐKOMANDI TEIKNINGU Á FORMINU:

Caa/bb-cc-Sd-Ax

- aa Sívalingsstyrkur steypu í MPa
- bb Teningstyrkur steypu í MPa
- cc Stærsta kornastærð
- d Sigmálsflokkur
- x Loftblendi; x=e loftblendis kraftif x=0 loftblendis ekki kraftif

Dæmi: C35/45-38-S2-Ae

SIGMÁLSFLOKKAR STEYPU ERU EFTIRFARANDI:

Flokkur	Sigmál (mm)
S1	10 - 40
S2	50 - 90
S3	100 - 150
S4	>= 160

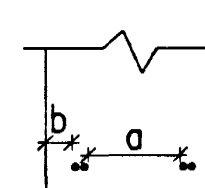
SÉ LOFTBLENDIS KRAFTIF GILDIR:

Í ALLA STEYPU SKAL BLANDA LOFTBLENDI ÞANNIG AÐ ENDANLEGT LOFTNIHALD VERDI 4 - 6 %

SKEYTING JÁRNA

FYRIR C30/35 STEYPU OG B500 BENDISTÁL SEM HEFUR GÓÐ BINDISKILYRÐI GILDIR TAFLAN:

STANGAR-ÞVERMÁL	SKEYTILENGD, mm		
	ÞRÝSTISTÖNG (PS)	1,4*PS	2,0*PS
10	365	510	730
12	440	610	870
16	580	820	1160
25	910	1270	1820



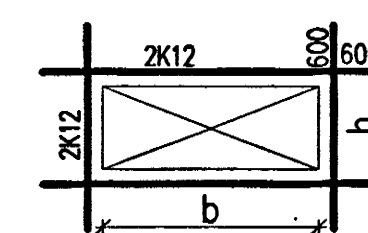
- JÁRN REIKNAST SEM TOGSTÖNG EF ANNAD ER EKKI TEKIÐ FRAM Á TEIKNINGUM.
- EF MINNA EN 30% AF TOGSTÖNGUM SNIÐS ERU SKEYTT OG a>10d EDA b>5d ÞÁ MÁ NOTA SKEYTILENGD ÞRÝSTISTANGAR (DÁLKUR 2)
- EF MEIRA EN 30% AF TOGSTÖNGUM SNIÐS ERU SKEYTT OG a<10d OG b<5d ÞÁ ÞARF AÐ NOTA TVÖFALDA SKEYTILENGD ÞRÝSTISTANGAR (DÁLKUR 4)
- EF HVORKI 2 NÉ 3 GILDIR ÞÁ MÁ NOTA 40% ÁLAG Á SKEYTILENGD ÞRÝSTISTANGAR, (DÁLKUR 3)

EF JÁRNID HEFUR EKKI GÓÐ BINDISKILYRÐI SKAL DEILA Í TÖFLULENGDIR MEÐ STUÐLINUM 0,7.

GÓÐ BINDISKILYRÐI ERU EFTIRFARANDI:

- * JÁRN ER Í PLÖTU ÞAR SEM h<250mm
- * EF h>250mm ÞÁ ÞARF JÁRNID AÐ VERA Í NEDRI HELMING PLÖTU
- * EF h>600mm ÞÁ ÞARF JÁRNID AÐ VERA Í MEIRA EN 300mm FJARLÆÐ FRÁ EFRI BRÚN STEYPU.
- * EF HALLI JÁRNS ER MEIRI EN 45° FRÁ LÁRÉTTUM FLETI .

EF EKKI ER ANNARS GETIÐ KOMI 2K12 Í KRINGUM OP Í PLÖTUM OG VEGGJUM (EF h<500 OG b<500)



TRÉVERK

GÆDAFLOKKUR LÍMTRÉS ER L 40. AÐRIR BURÐARVIÐIR ERU ÚR HÓSPURRU EFNI IV. FLOKKUR

ALLIR FESTIHLUTIR ÚR JÁRNI SKULU HEITGALVAN-HÓBADIÐ, NEMA ANNARS SÉ GETIÐ

ÞAR SEM TRÉ LEGGST AÐ STEINSTEYPU, KOMI ASFALTPAPPI MILLI TRÉS OG STEINS

FÓUVERJA SKAL SPERRUENDA OG ÞÁ HLUTA TRÉS, SEM STEYPAST INN EDA LEGGJAST AÐ STEYPU, MEÐ C-TOX EDA SAMBÆRILEGU EFNI, TVÆR UMFERÐIR

N - TÁKNAR VENJULEGA SLÉTTA NAGLA

K - TÁKNAR KAMBNAGLA, BMF

M16 - TÁKNAR BOLTA MEÐ METRISKUM GENGJUM MEÐ ÞVERMÁL 16 mm
T16/120 - TÁKNAR TRÉSKRÚFU MEÐ SEXKONTUÐUM HAUS MEÐ ÞVERMÁL 16 mm OG LENGÐ 120 mm

NAGLASTÆRÐ a/b TÁKNAR NAGLA MEÐ ÞVERMÁL 0,1 x a mm OG LENGÐ b mm

UNDIR BOLTAHAUSA OG RÆR, SEM HERÐAST AÐ TRÉ, KOMI SKIFUR MEÐ KANTLENGD 3 x d OG ÞYKKT 0,3 x d

Skýringar: Explanations:

This drawing is the property of the ICELANDIC ALUMINIUM CO. LTD. and handed out for personal use only. It may neither be copied nor made available to others without permission of the ICELANDIC ALUMINIUM CO. LTD. The receiver is liable for any misuse.

VST Verkfræðistofa Sigurður Thorgeirsson M. Síman 4, 108 Reykjavík, Sími 590 2000, Fax 590 2000

Þrátt. Rev. The drawing no. of ISAL. Redrawing no. of ISAL.

Samsetning. Samsætning. nr. of ISAL. Assembly drawing no. of ISAL.

Fjöldi stúkja	Hiður	Atíði	Emi	eo:stk	total í heild	Athugasemdir
Number of pieces	Object	Item	Material	Weight (kg)	Weight (kg) by total	Remarks
IV III II I	RANNSÓKNASTOFA					Mælikvæði Scale
	VIBBYGGING					Stærð frumteikn. Format of orig. A1
	BURÐARVIRKI, SKÝRINGAR					CCno.-Eq.Type-Eqno. 7010 BA 1230
						Dr.no. of suppl. / Techn. version. Breyt./Rev. 99.110-26.00
	Tekinoð Drawn	NI/EVW DES. 2000	Yfirfarið Checked	NI	Sambúikt Approved	01
						Dr.no. of ISAL / Techn. ISAL. Breyt./Rev. 165492
						Yfirfarið og skrifað Checked and filed
						Notkun heimil Released

Byggingafræðingur
Alfreitt Þann
23 JUNI 2004
46

12/01 Nils, haldur, dæ