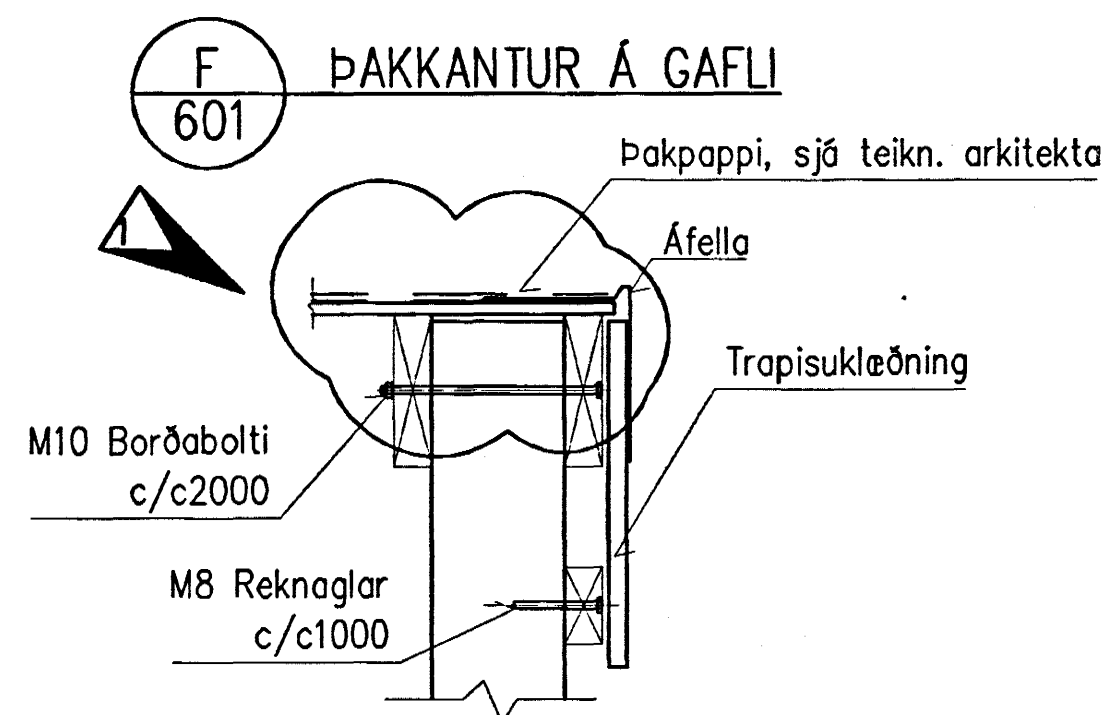
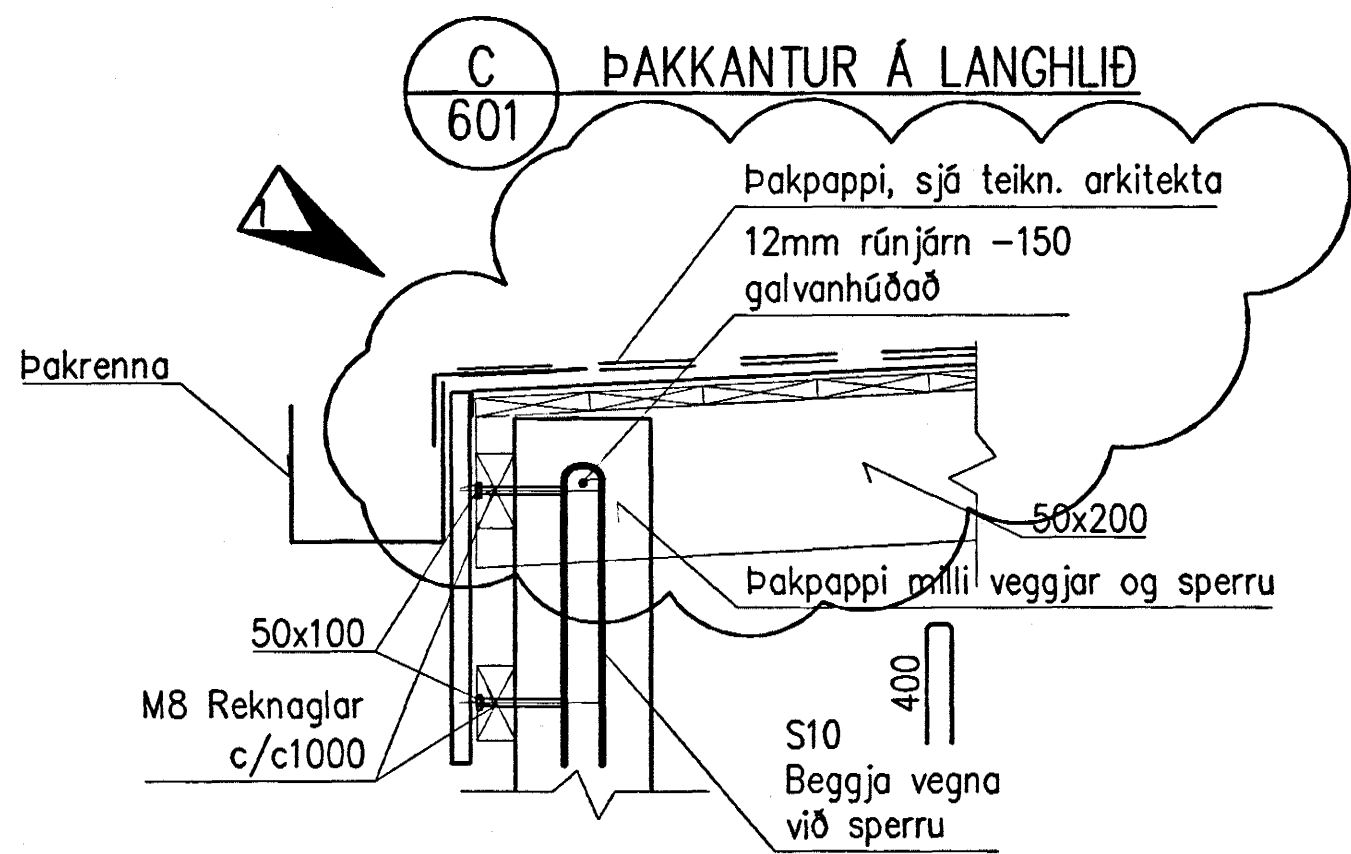
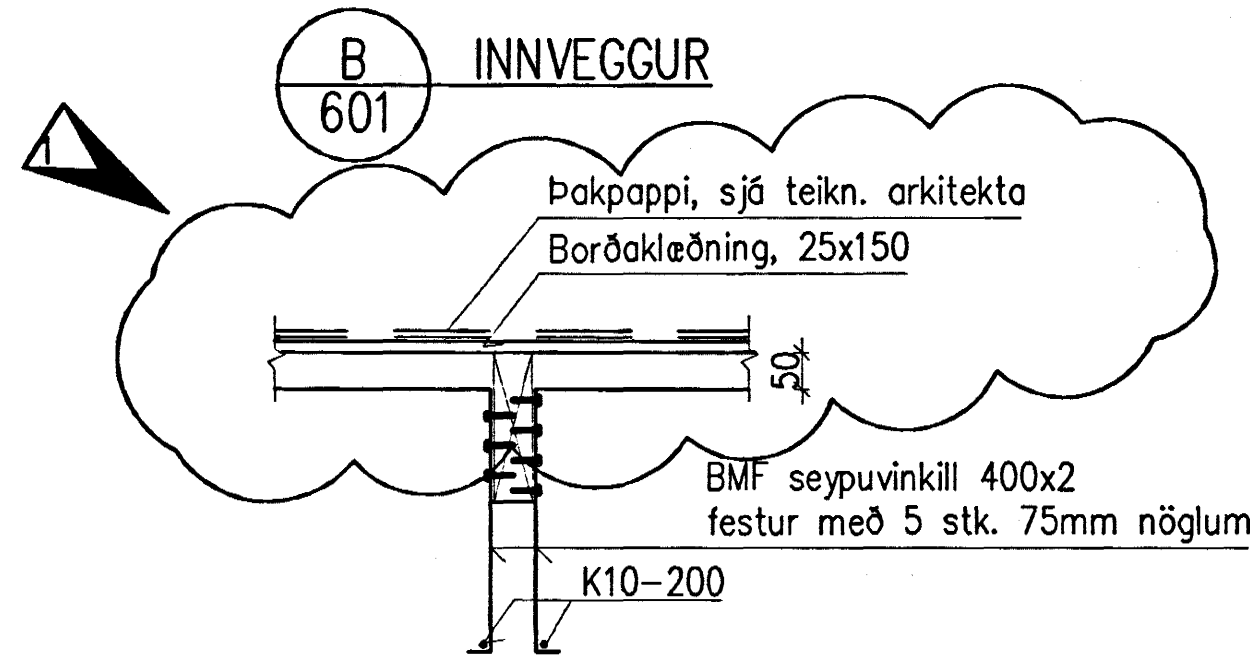
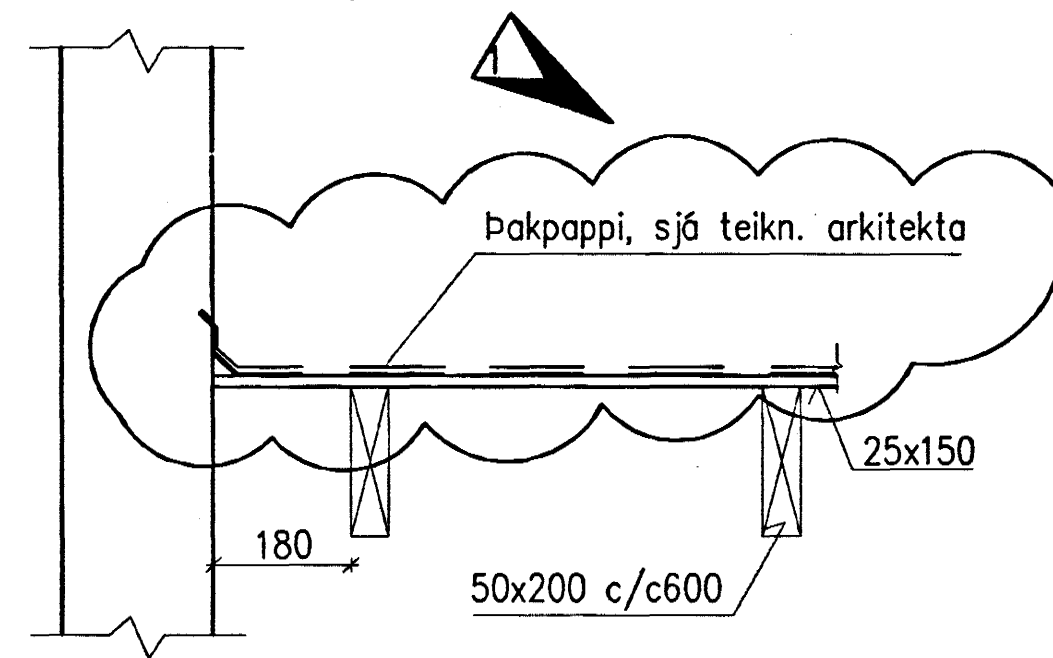
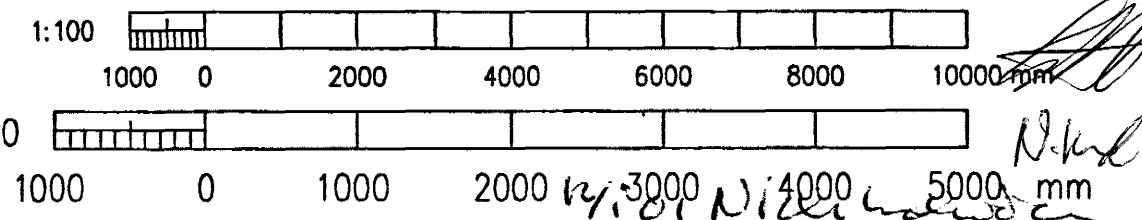


E ÞAK VIÐ ELDRI BYGGINGU
601



Byggingafultrúi Hafnarfjarðar
Aðreitt barn
23 Júní 2004
H6



Skýringar:
Explanations:

This drawing is the property of the ICELANDIC ALUMINIUM CO. LTD. and handed out for personal use only. It may neither be copied nor made available to others without permission of the ICELANDIC ALUMINIUM CO. LTD. The receiver is liable for any misuse.

Fjöldi stúkkja Number of pieces	Hlutur Object	Atriði Item	Efni Material	sg. stk Weight (kg)	totalt í heild total in package	Athugasemdir Remarks
IV III II I	RANNSÓKNASTOFA					Mælikvæði Scale 1:100
	VIÐBYGGING					Stærð frumteikn. Format of orig. A1
	BURÐARVIRKI, ÞAK					Cóno.-Eq. type-Eq.no. 7010 BA 1230
						Dr. no. of suppl. / Tekn. vísitala / Breyt./Rev. 99.110-26.04 1
						Teknað / Drawn EVV DES. 2000 Yfirferð / Checked NI Samþykkt / Approved W1
						algroup alusuisse primary materials Icelandic aluminum co. ltd. p.o. box 244 Is-222 hafnarfjarður, ísland
						1654961
						Teknað og sýkt / Drawn and checked
						Notkun heimild / Released

VST Verkfræðistofa
Sigurður Thorgeirsson M.
Símanúmer: 110 1100 Sími: 110 1100 Fél: 110 1100

Tau-teikningar nr. ISAL
Redrawing no. of ISAL

Samsælin-teikningar nr. ISAL
Assembly drawing no. of ISAL