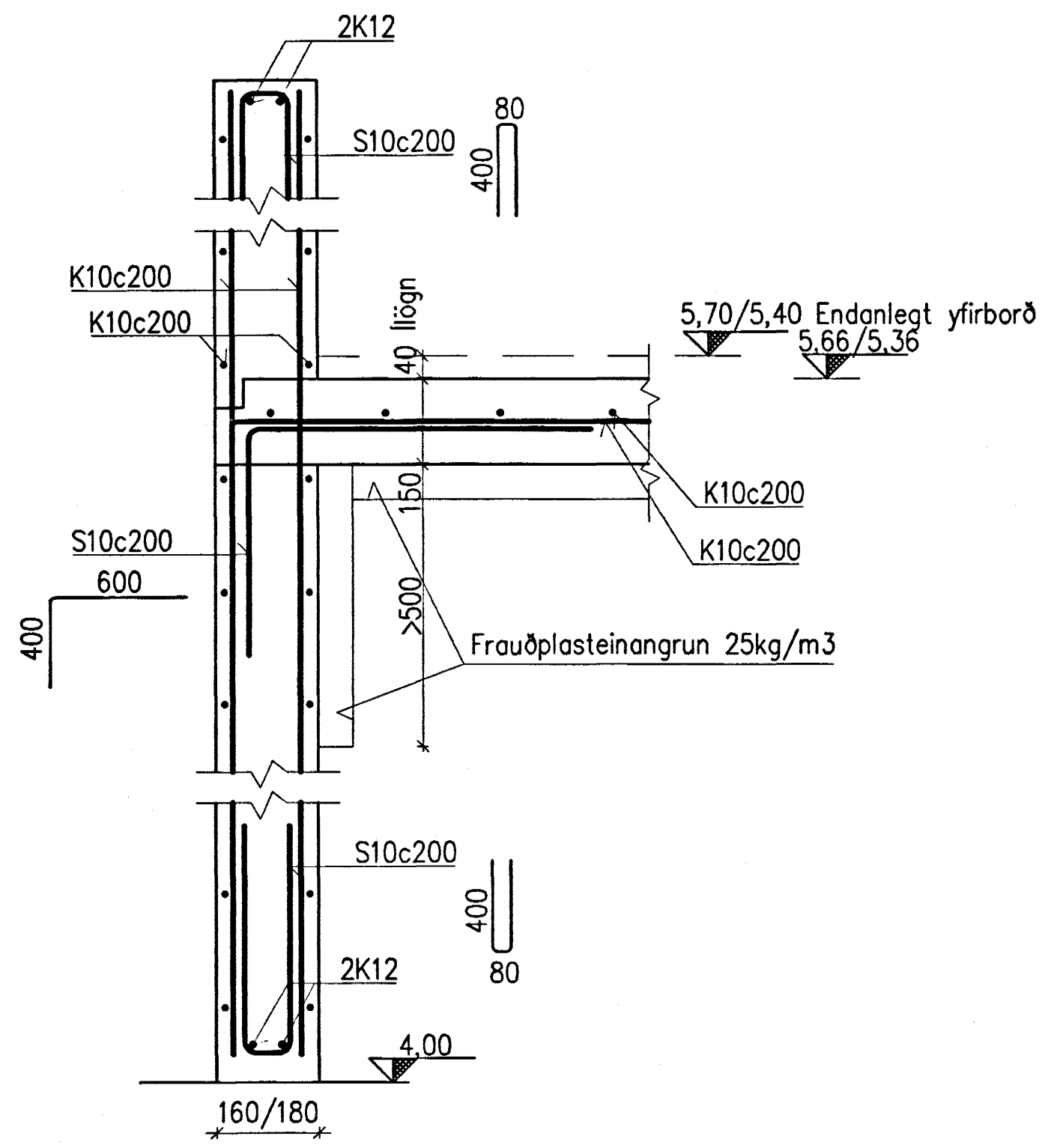
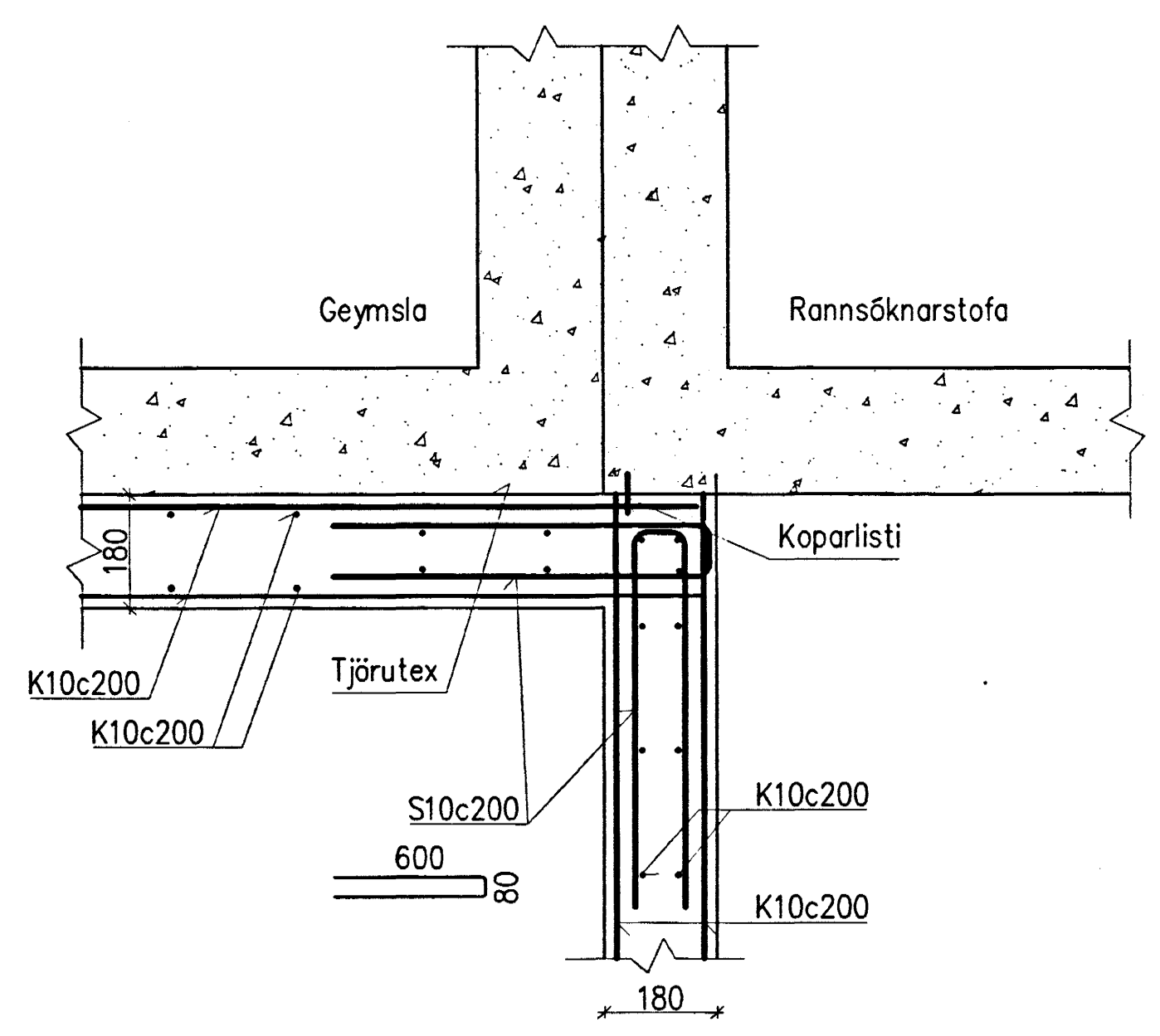


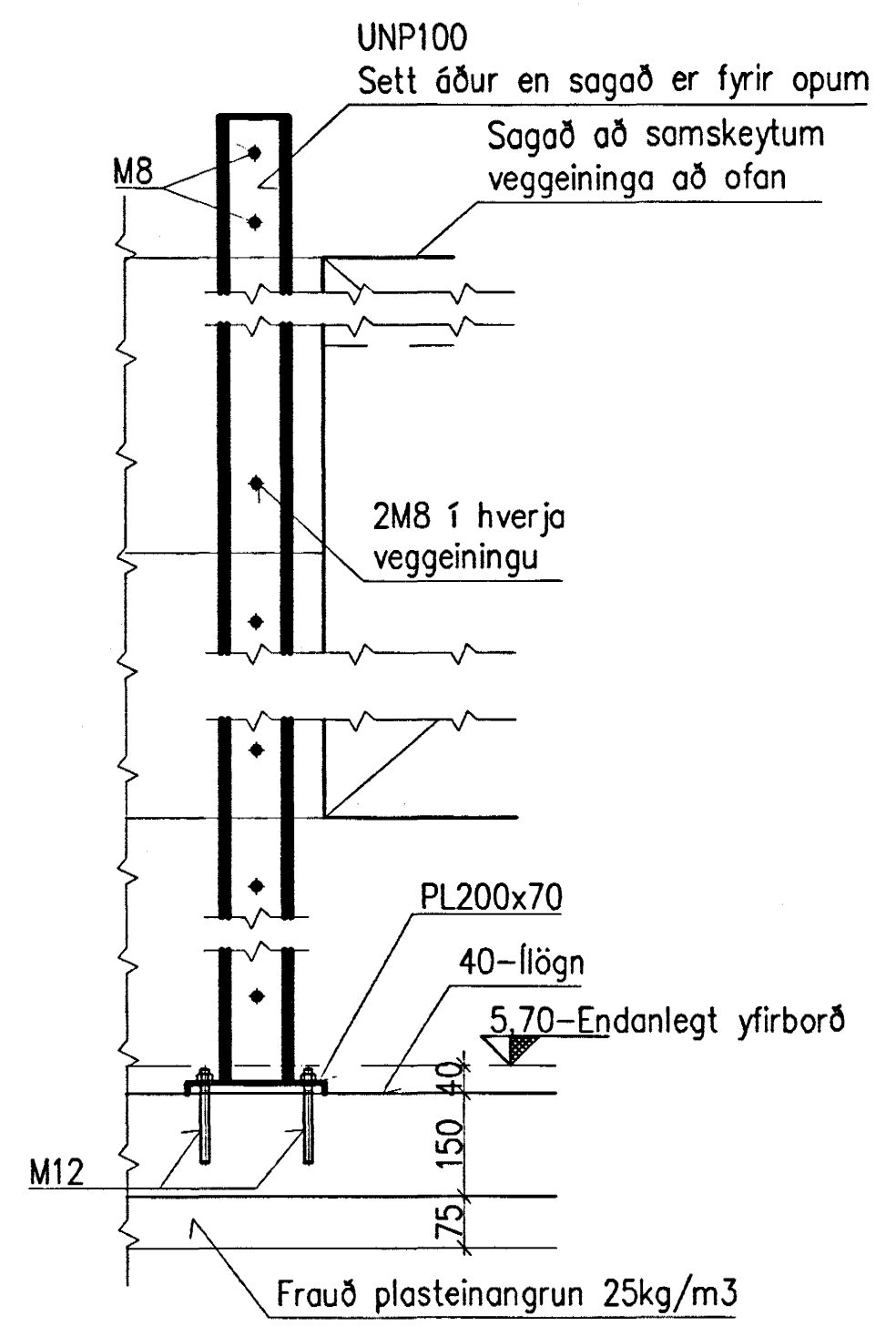
A
601
SNIÐ Í VEGG



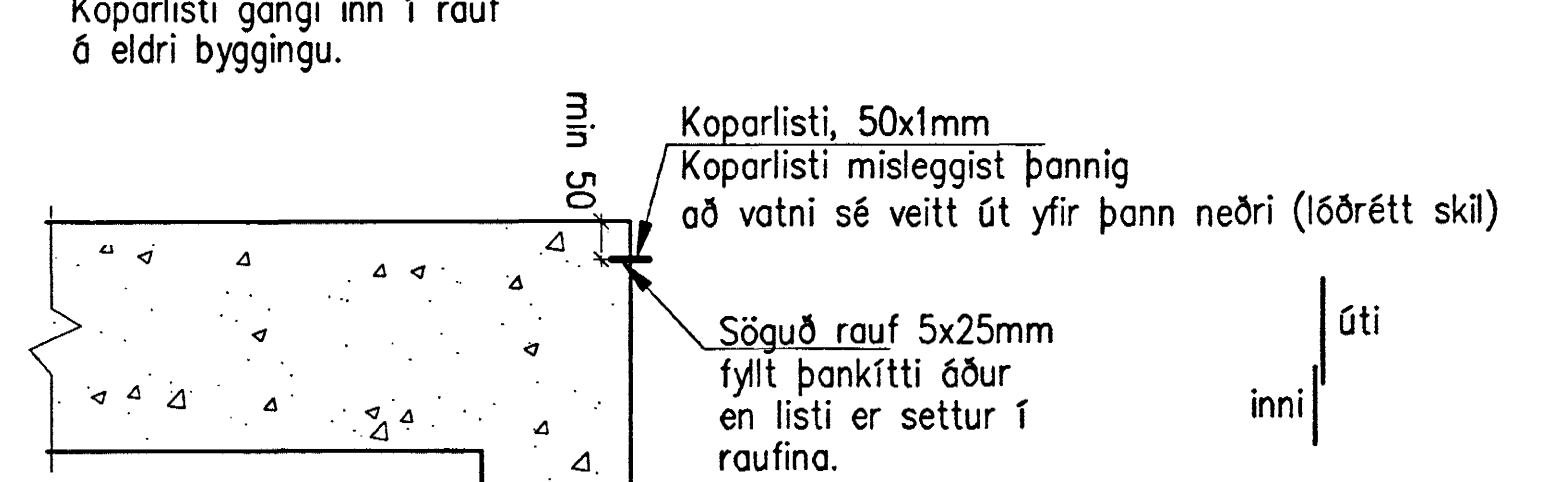
C
602



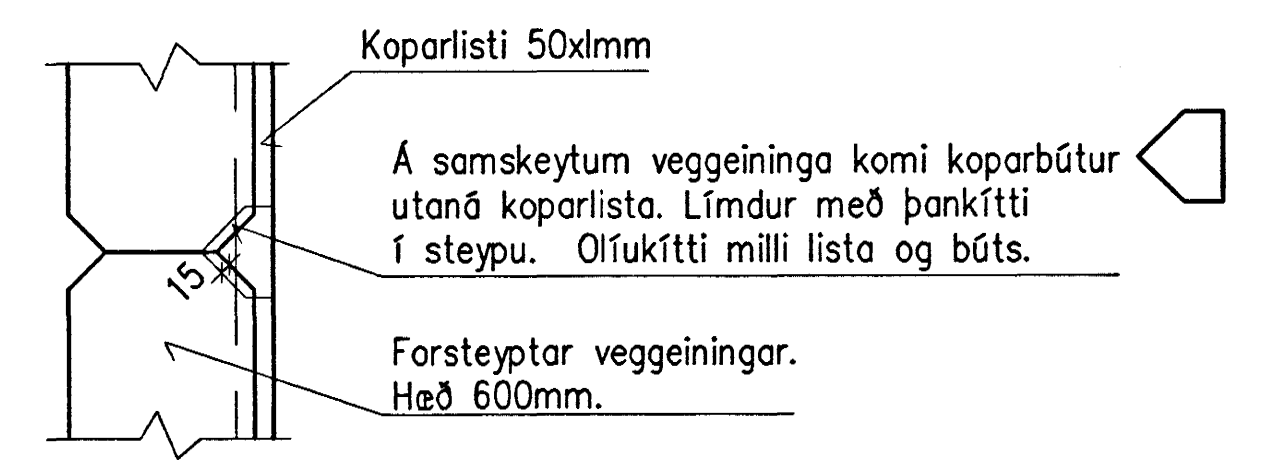
E
602



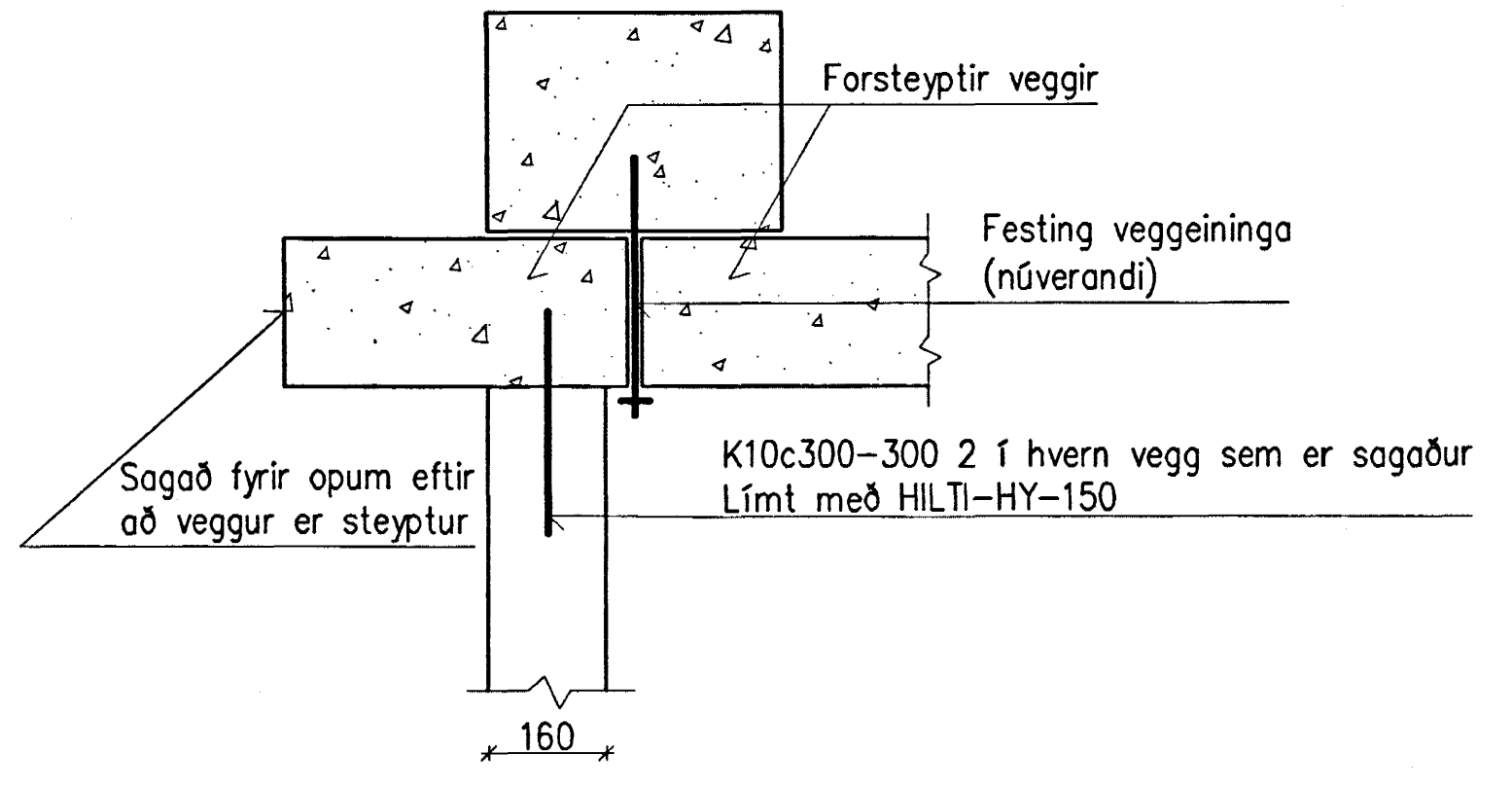
FRÁGANGUR KOPARLISTA - LÓÐRÉTT



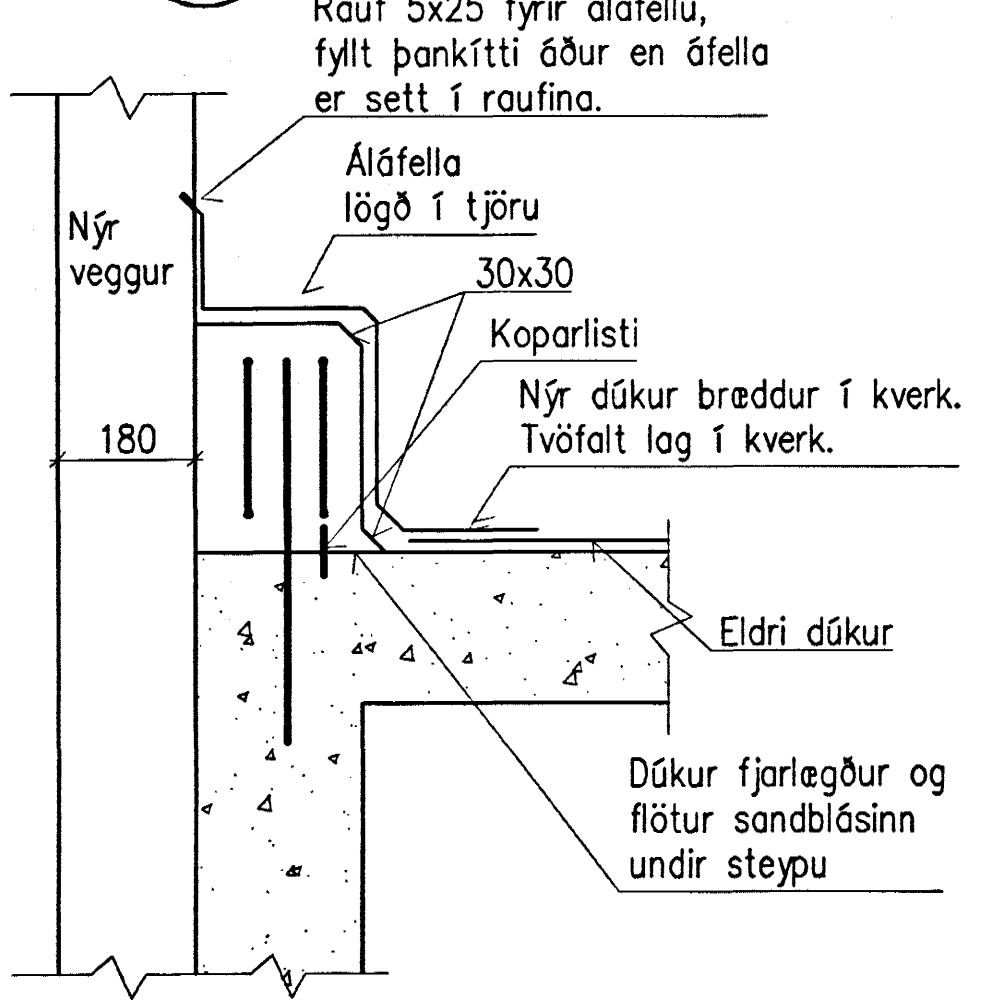
FRÁGANGUR KOPARLISTA - SAMSEYTI VEGGEINGA



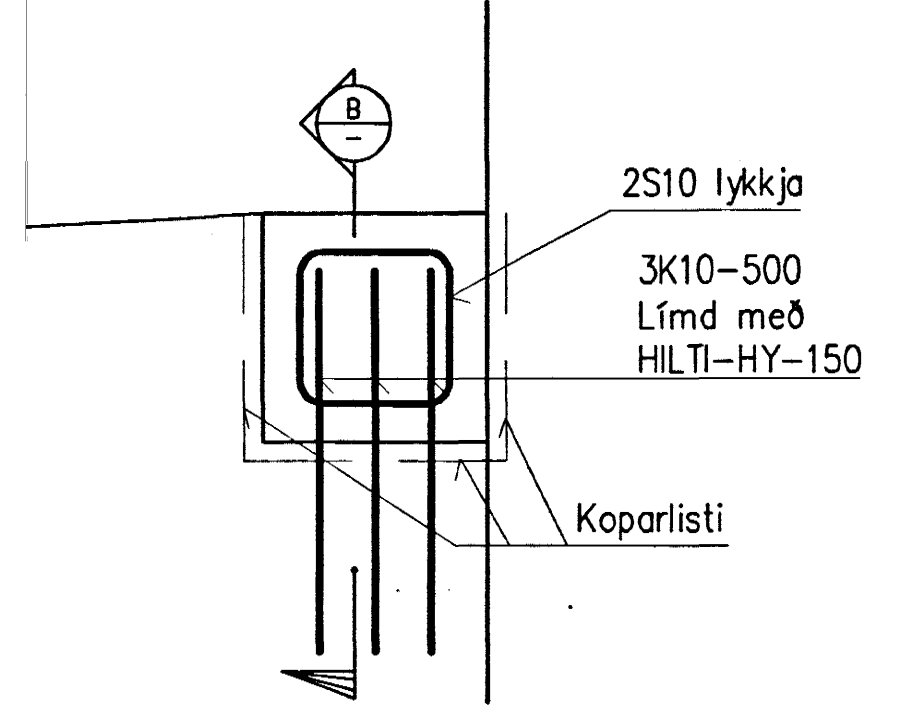
D
602



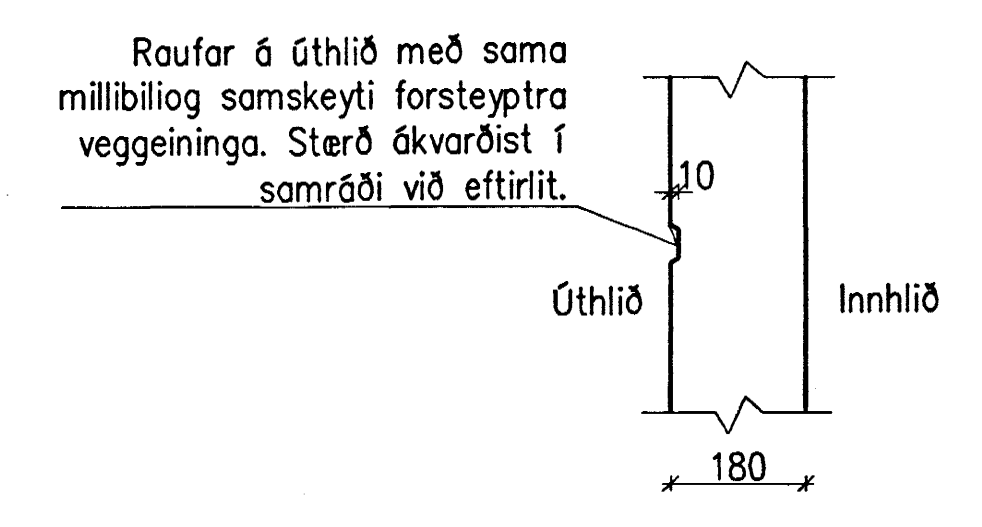
B



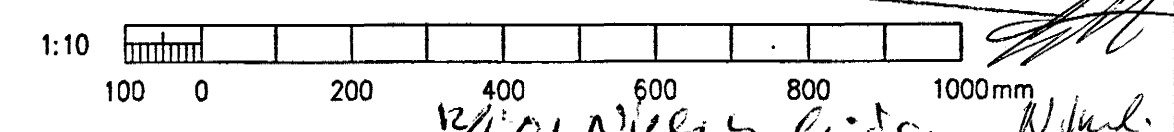
F
602
FRÁGANGUR Á SKOTRENNU
VIÐ ELDRI BYGGINGU
(Nýr veggur ekki sýndur)



RAUFAR Í STEYPU



Bygginguvalfráttir / Hatarnetjón /
Algreitt þann
23 JUNI 2004
H6



Skýringar:
Explanations:

This drawing is the property of the ICELANDIC ALUMINIUM CO. LTD. and handed out for personal use only. It may neither be copied nor made available to others without permission of the ICELANDIC ALUMINIUM CO. LTD. The receiver is liable for any misuse.

Revt. / Rev.	Breyting / Revision	Dags. / Date	Samþ. / Approved	Notk.heiml. / Released	Fjöldi stúkkja / Number of pieces	Hlutur / Object	Atviki / Item	Efni / Material	eo.stk / total: í heild / Weight (kg) / total	Átlagssemir / Remarks
					IV III I I I	RANNSÓKNASTOFA				Mælikvarði / Scale 1:10
						VIÐBYGGING				Stærð frumleikni / Format of orig. A1
						BURÐARVIRKI, DEILI OG JÄRN 2				CCno.-Eq.type-Eq.no. 7010 BA 1230
										99.110-26.03
										165495