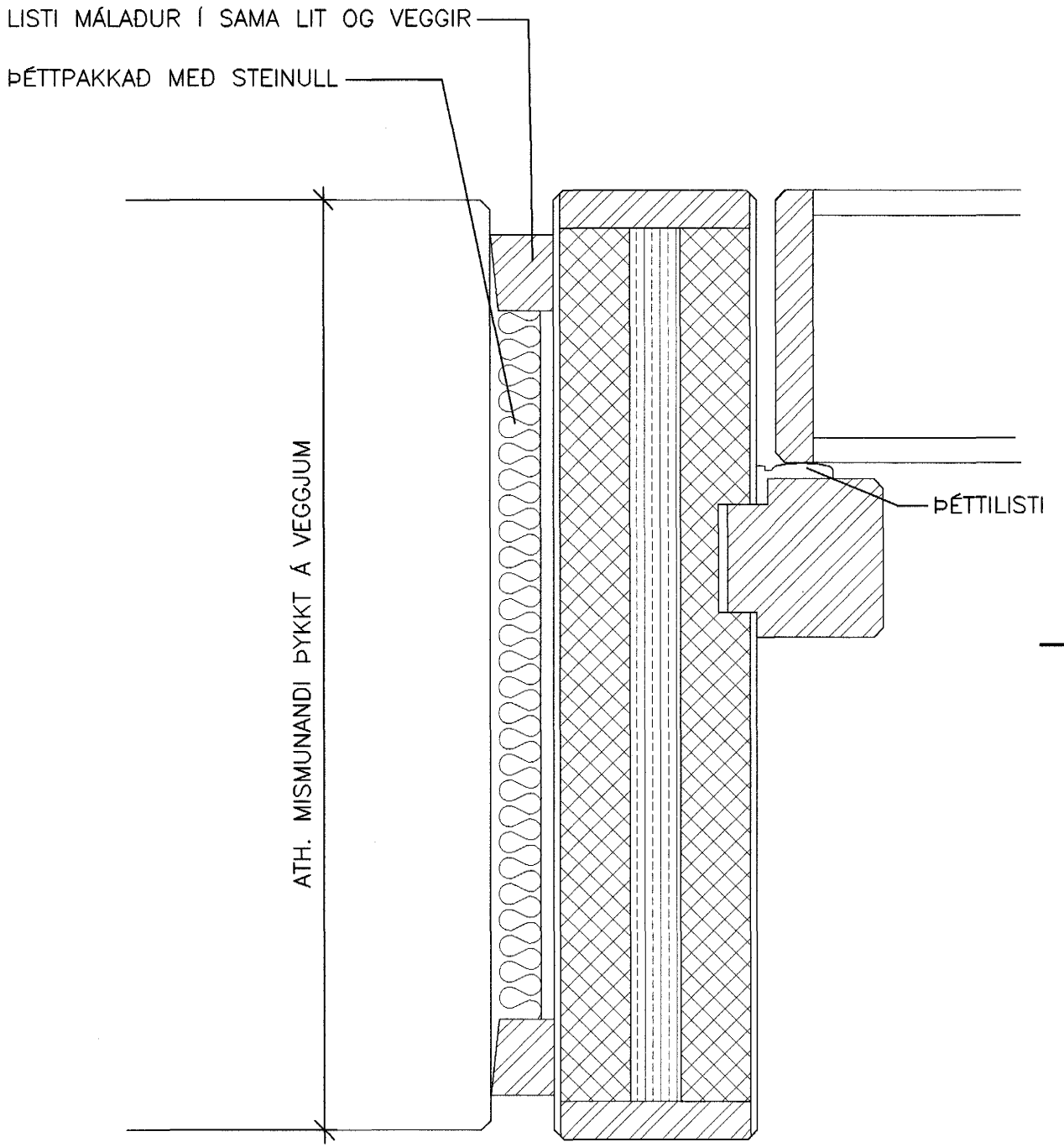


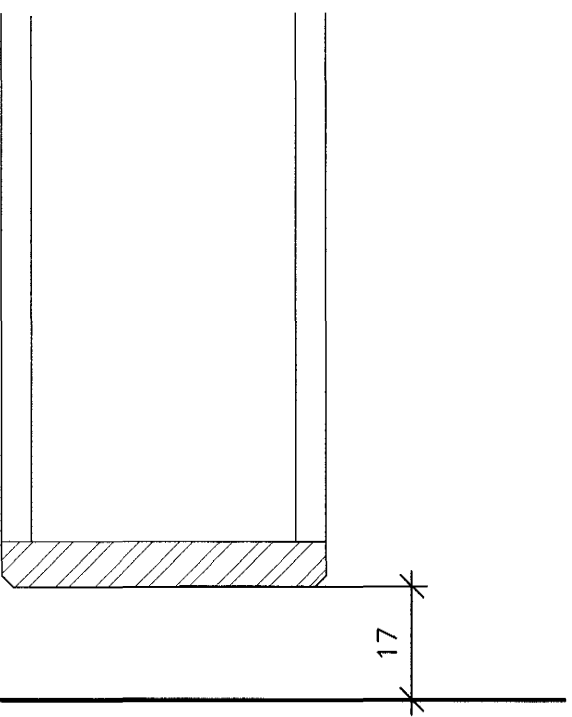
D-1

KARMAR SMÍÐIST ÚR 2 x 12 mm SPÓNAPLÖTUM, SAMLÍMDUM MED 6 MM KROSSVÍÐ Á MILLI.
KARMAR SPÓNLEGGIST OG KANTLÍMIST MED BEYKI.
SLAGLISTAR SMÍÐIST ÚR GEGNHEILU BEYKI.



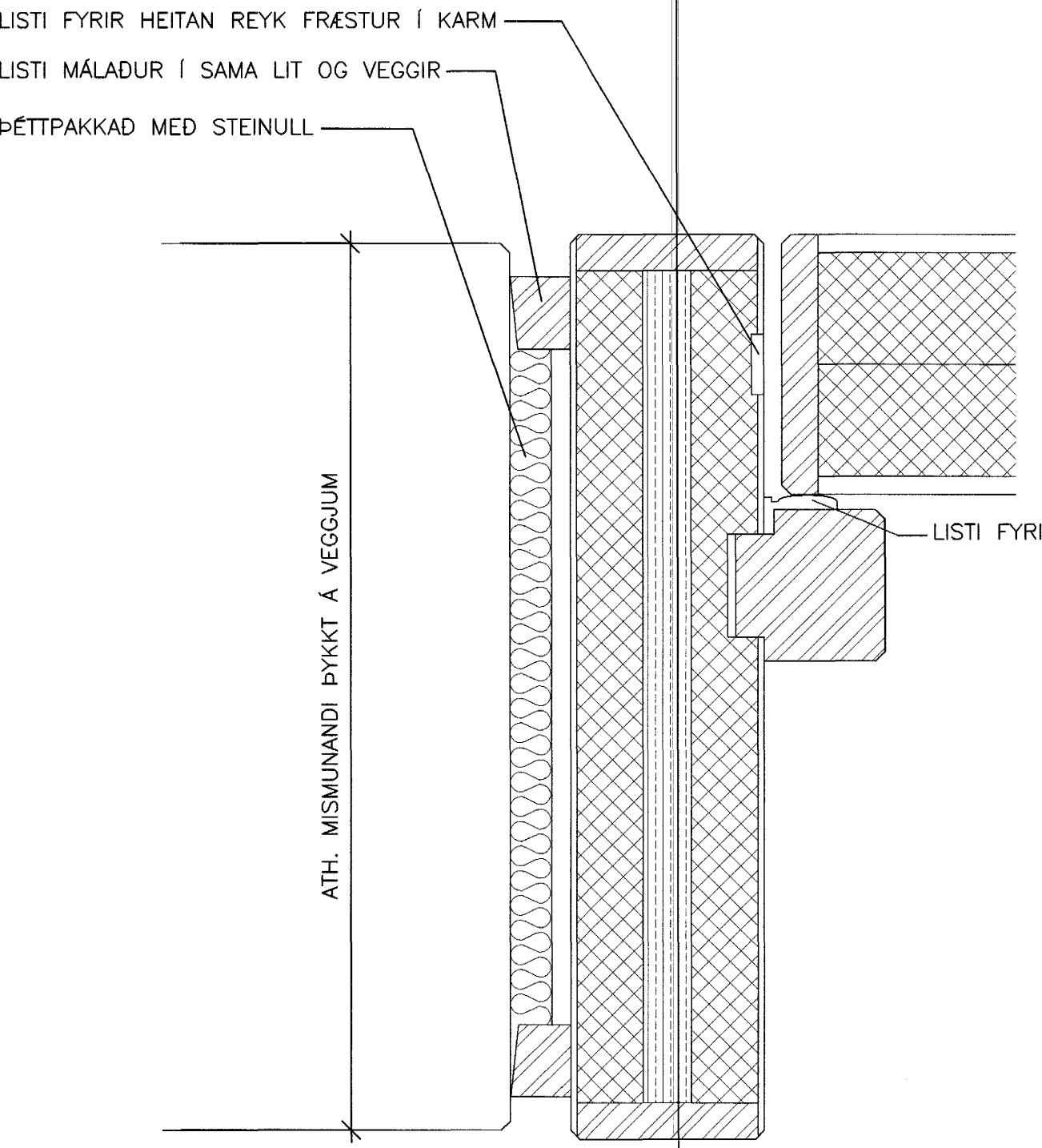
D-2

HURDAFLEKI SMÍÐIST SEM MASONITHURDIR.
HURDIR KANTLÍMIST MED 6 MM HARÐVÍÐ.
HURDAFLEKAR LAKKIST



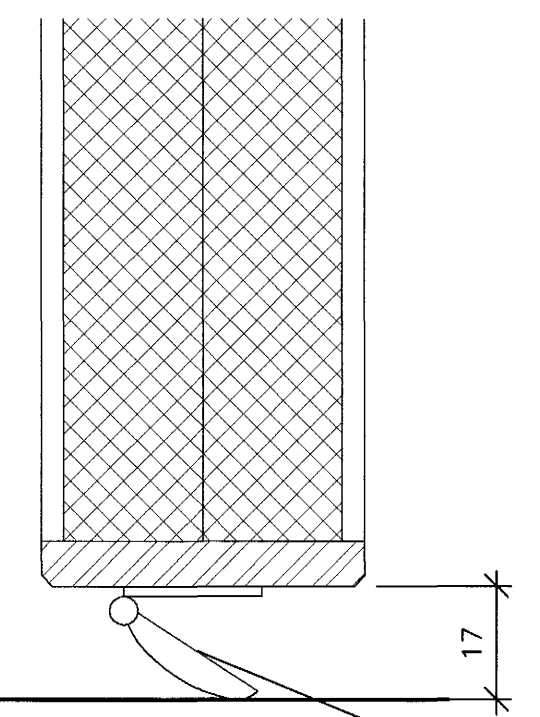
D-3

KARMAR SMÍÐIST ÚR 2 x 12 mm SPÓNAPLÖTUM, SAMLÍMDUM MED 6 MM KROSSVÍÐ Á MILLI.
KARMAR SPÓNLEGGIST OG KANTLÍMIST MED BEYKI.
SLAGLISTAR SMÍÐIST ÚR GEGNHEILU BEYKI.



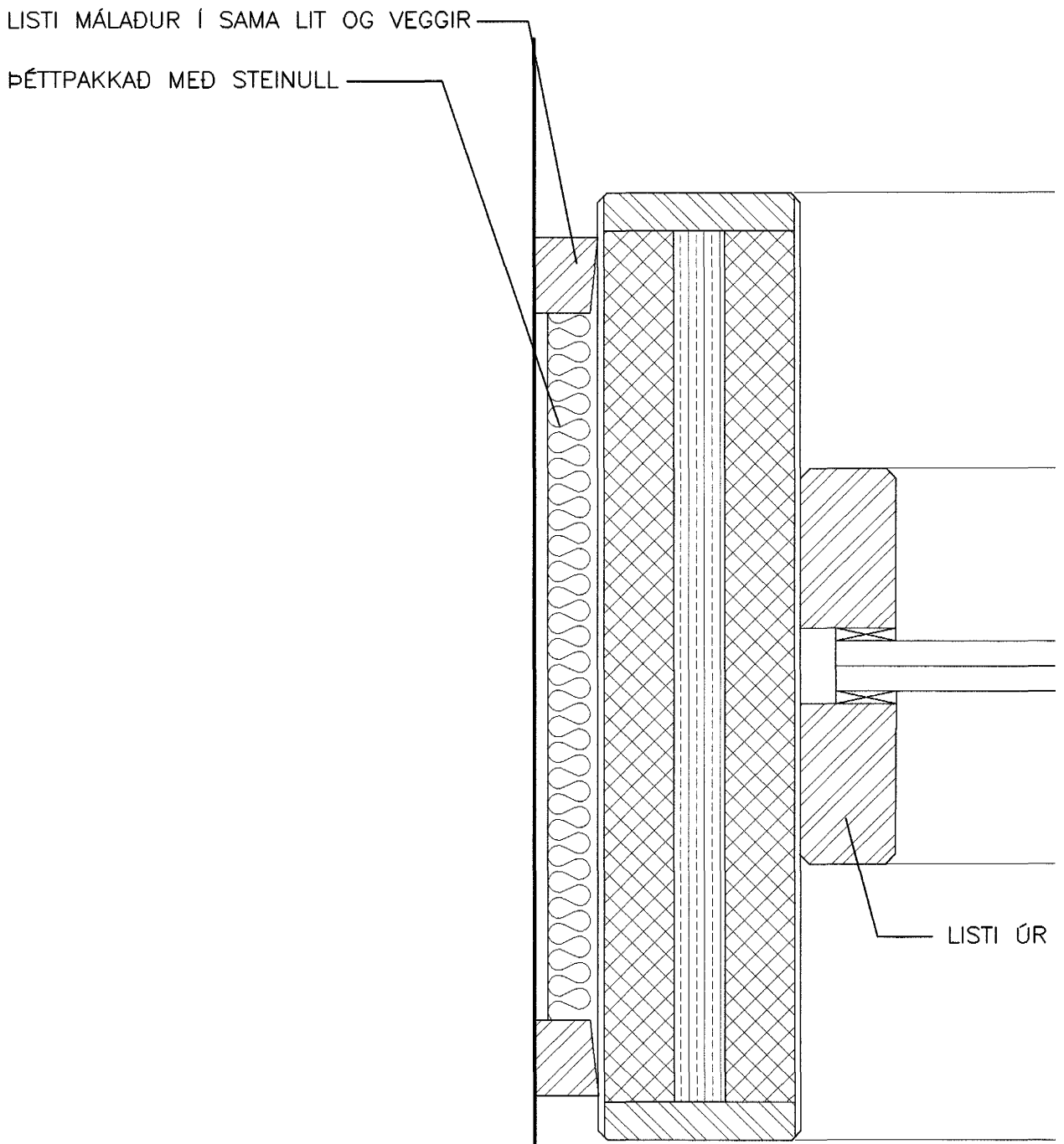
D-4

HURDAFLEKI SMÍÐIST ÚR 2 x 18 mm SPÓNAPLÖTUM SAMLÍMDUM MED VATNSHELDU LÍMI.
3 mm MASONIT SEM YSTA LAG.
HURDIR KANTLÍMIST MED 6 MM HARÐVÍÐ.
HURDAFLEKAR LAKKIST

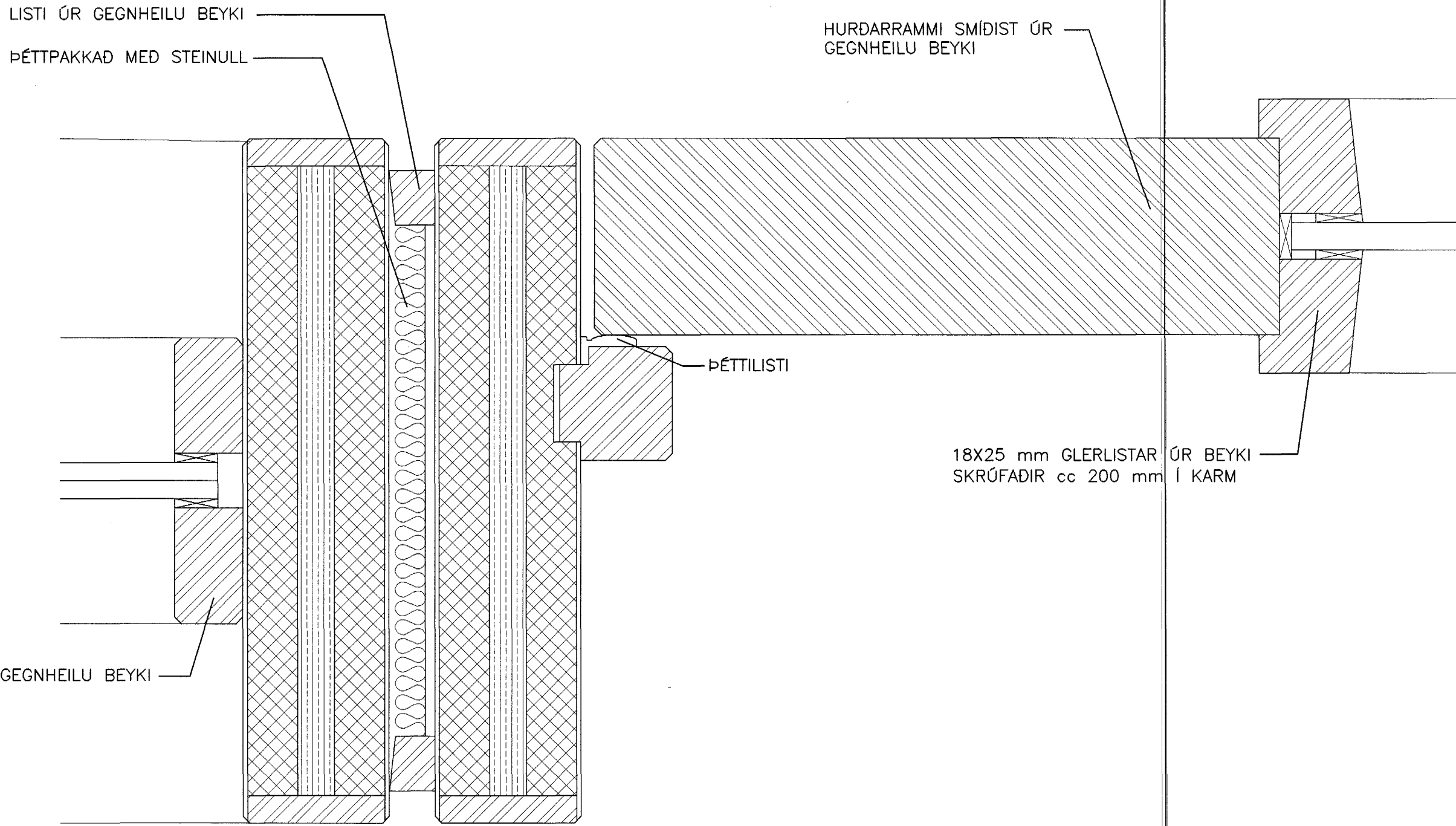


FELLIRÖSKULDUR VIDURKENNDUR AF BRUNAMLASTOFNUN T.D. FRÁ K. RICHTER ÞÁ ÞARF BIL UNDIR HURD AD VERA 17 mm

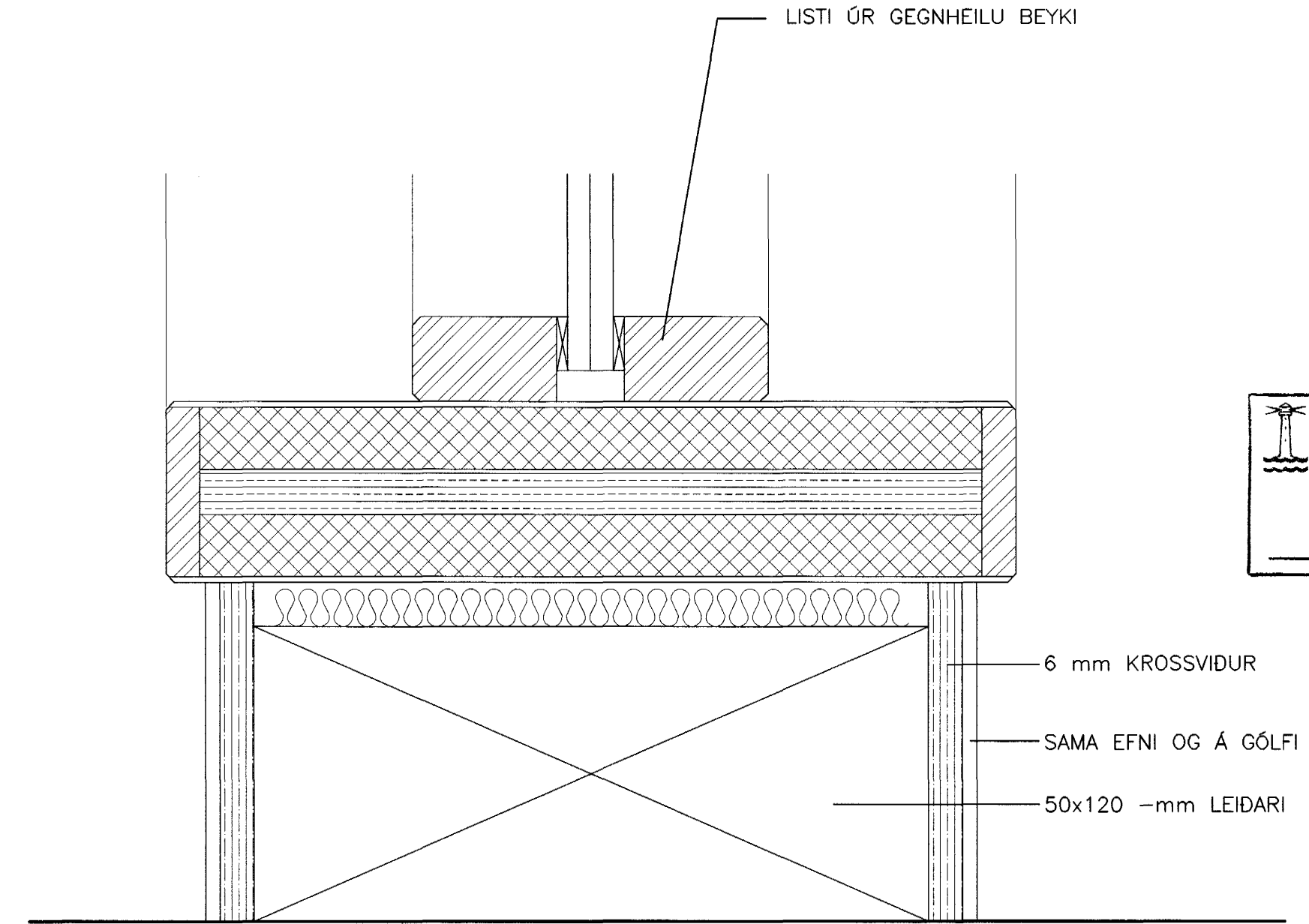
D-5



D-6



D-7



Byggingatillitun
Algreitt þann
22 JUNI 2004
HÓ

VIDURKENNT E
TOPPPYLLING,
ÖBRENNANLEGL
BURDARKLOSSI
18X25 mm GL
SKRÚFADIR cc
HURDARRAMI
GEGNHEILU BE