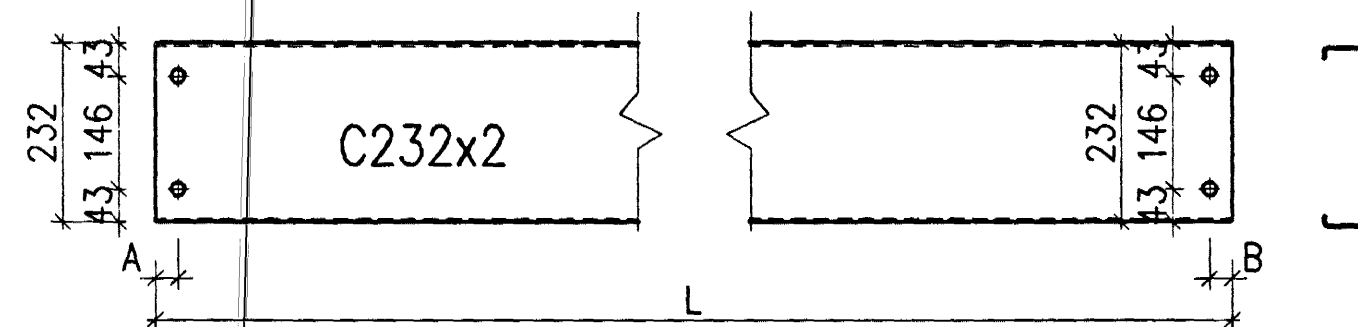
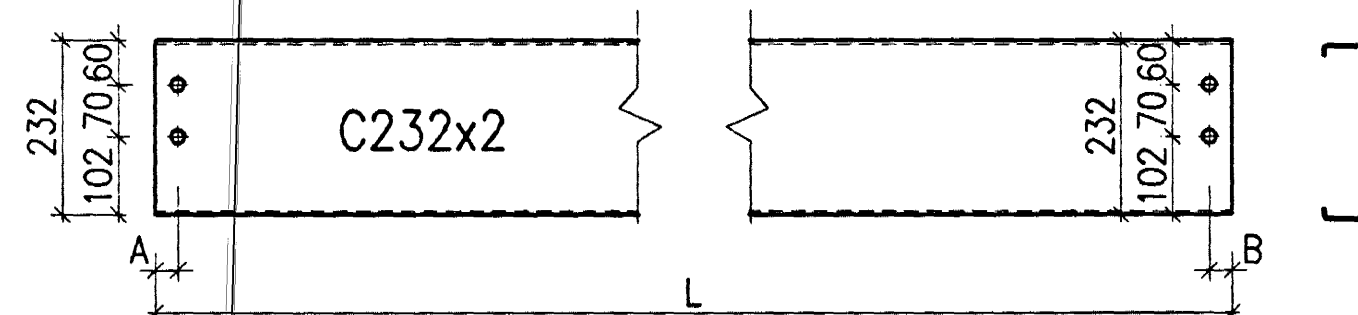


Bönd í þaki, C1, C2, C3 1:10



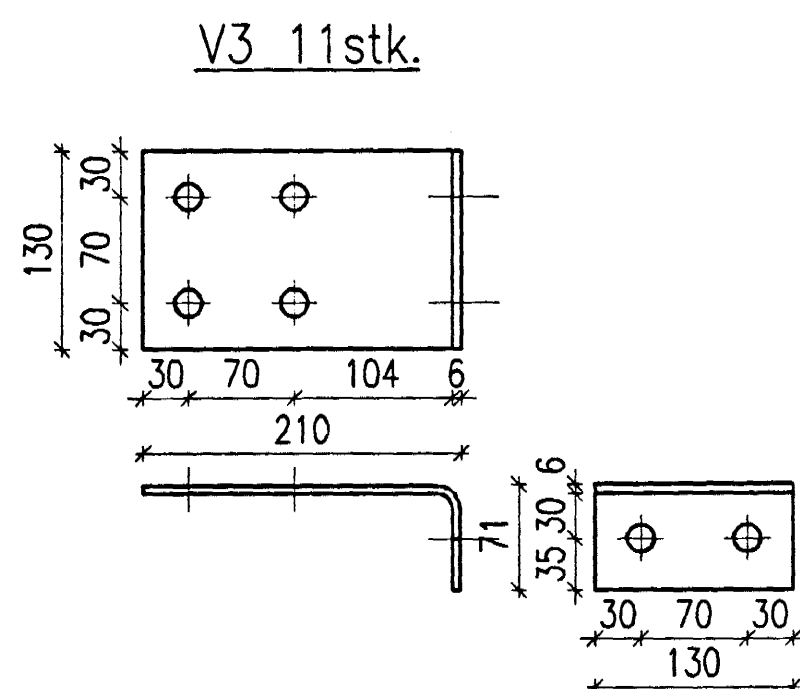
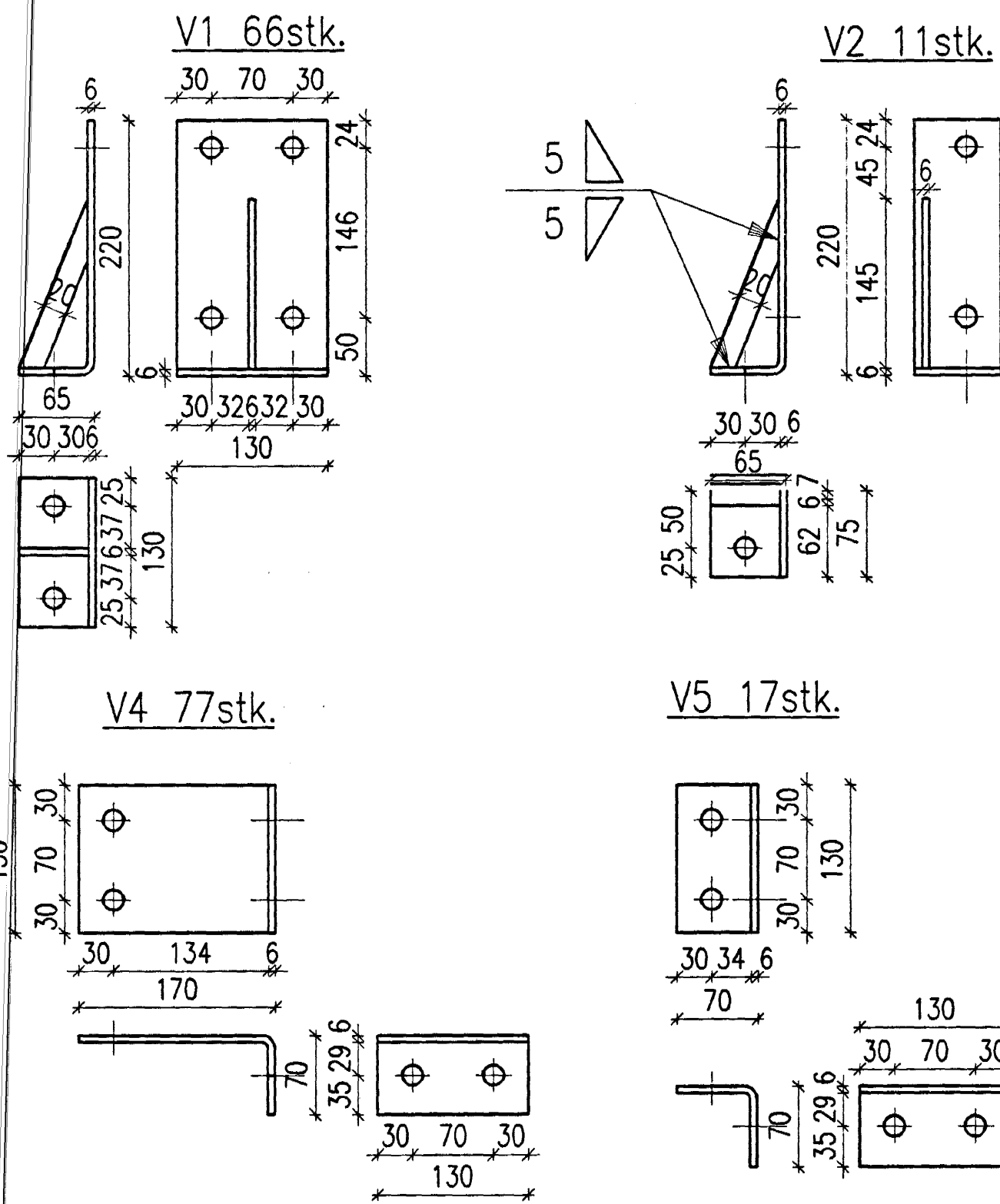
Bönd í veggjum, C4, C5, C6, C7, C8, C9 1:10



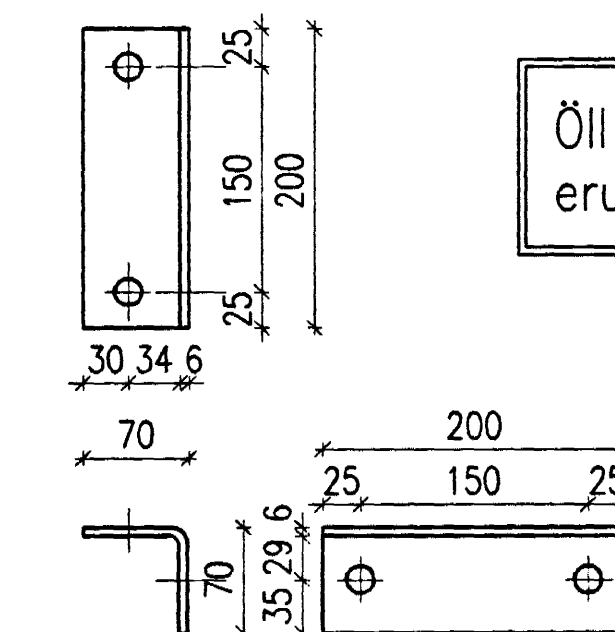
LANGBÖND Í ÞAKI OG VEGGJUM 1:10

		Lmm	Amm	Bmm	Göt	Fjöldi	
Þak	C1	5910	30	30	18	55	
	C2	5000	30	*	18	11	*Göt boruð skv. máli
	C3	5000	*	30	18	11	*—  —
Veggir	C4	5700	30	*	18	20	*—  —
	C5	4660	30	*	18	8	*—  —
	C6	1960	30	*	18	4	*—  —
	C7	2380	30	*	18	2	*—  —
	C8	2580	30	*	18	12	*—  —
	C9	2780	30	*	18	6	*—  —

FESTIVINKLAR 1:10

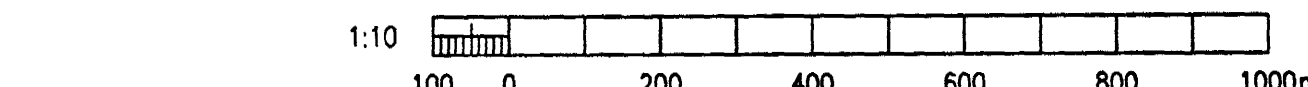


V6 6stk.



Öll göt í festivinklum eru ø18

Stál í langböndum er S355 (St52)  
Annað stál er S235JR (St37-2)  
Ómerktar suður eru kverksuður 5mm



J:\99-1xx\99110\verklut33-algemysla\teikningar\166847.DWG

Skýringar:  
Explanations:

Niels Þóroddsson 181144-3549

Breyt. Rev.	Breyting Revision	Dags. Date	Samþ. Approved	Nefn. Name	Stað. Released	Fjöldi stúkkja Number of pieces	Málur Object	Atriði Item	Efni Material	Eg.stk Weight (kg)	Tölu Total	Held Remarks	Alhugsumir Remarks
This drawing is the property of the ICELANDIC ALUMINIUM CO. LTD. and handed out for personal use only. It may neither be copied nor made available to others without permission of the ICELANDIC ALUMINIUM CO. LTD. The receiver is liable for any misuse.													Steypuskáli Ál- og tækjageymsla Stáivirki, smíðateikning 3/3
Verktöf / Supplier <b>VST</b> Verkfæðistofa Sigurðar Thoroddsen hf.													99.110-33.07
Teiknað / Drawn SAA 17.09.2001													Yfirfarir / Checked NI 17.09.2001
algroup alusuisse primary materials													166847
Teiknað / Drawn 02.10.2001													GUR

Byggingaframtöl Háttararour  
Alfreitt Þann  
22 JUNI 2004  
Hó