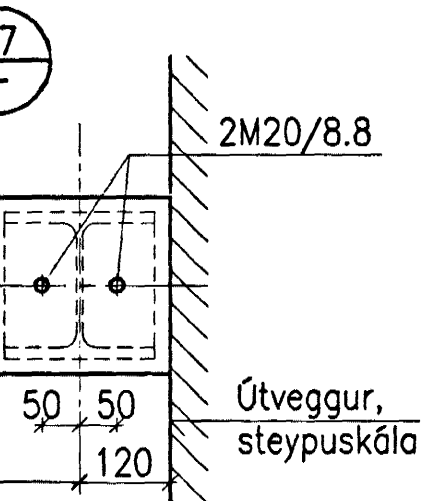
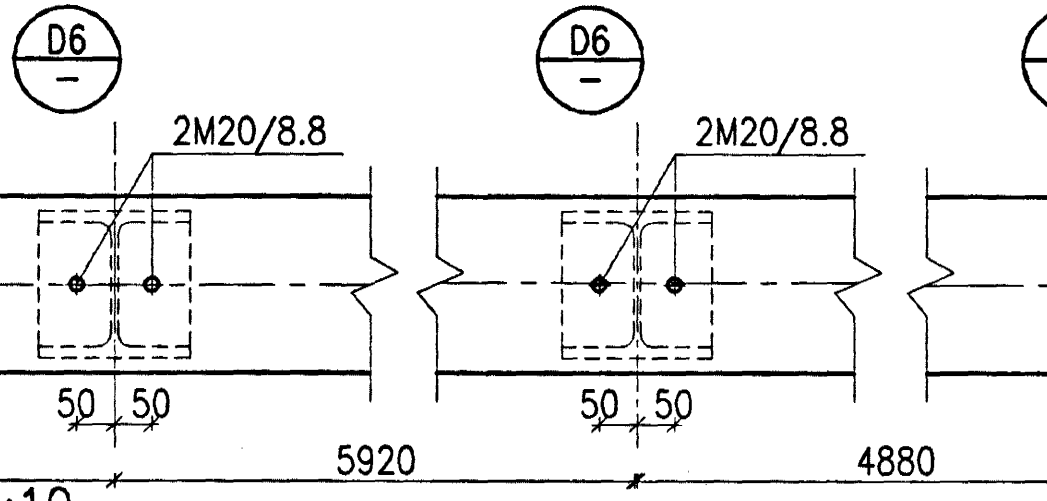
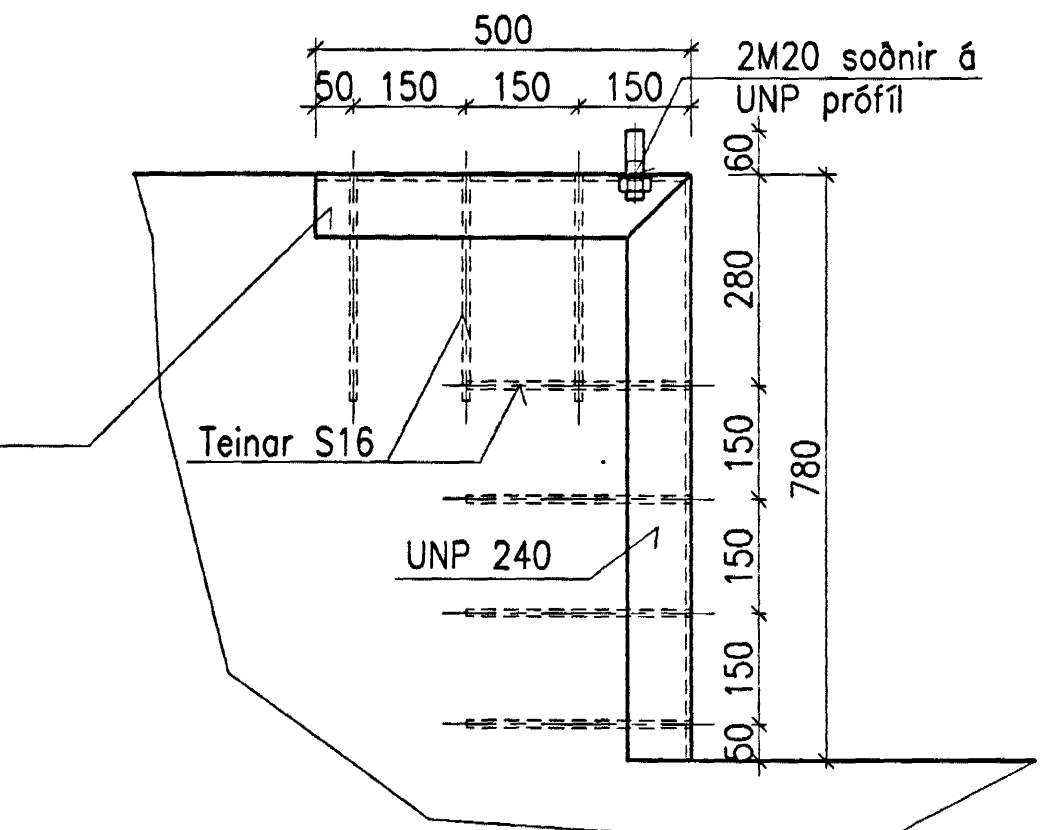
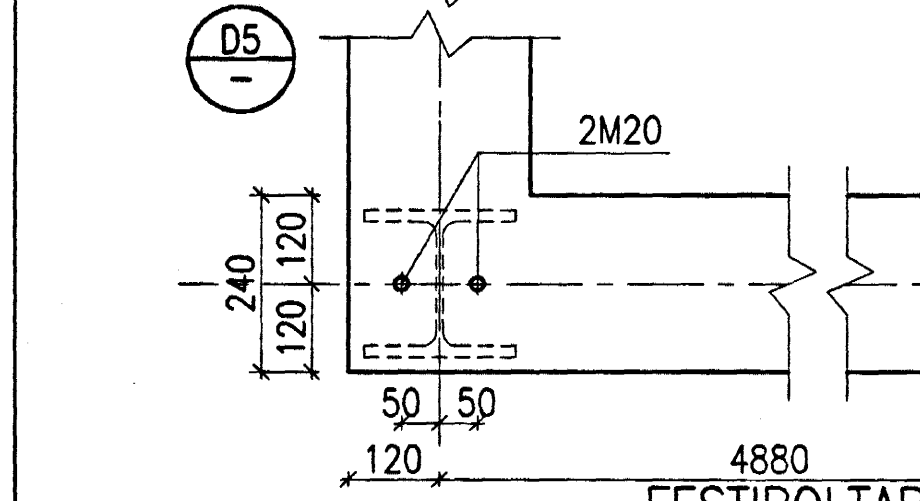
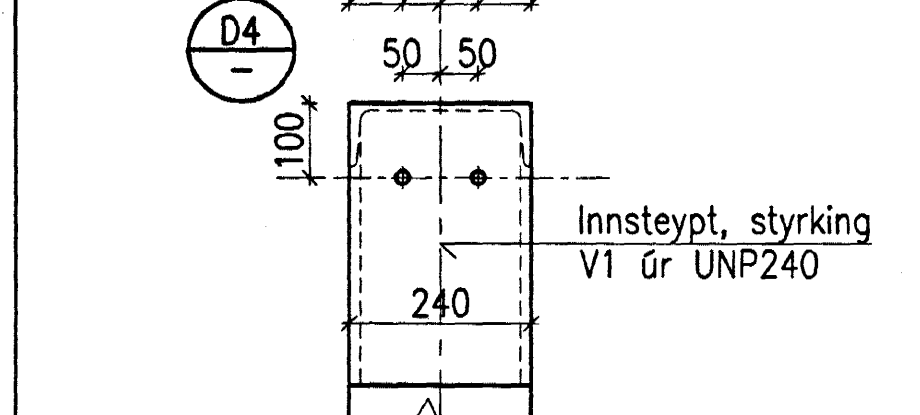
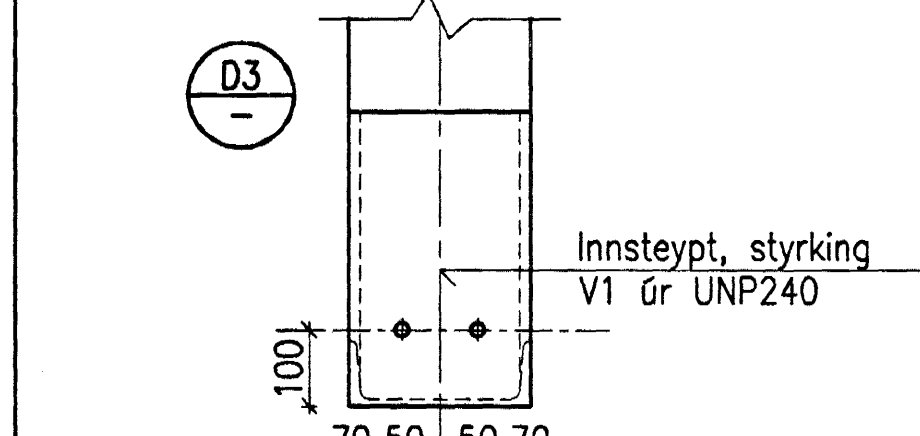
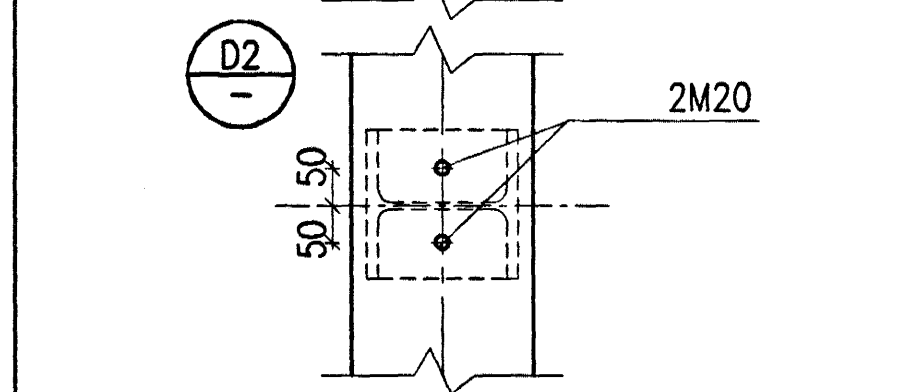
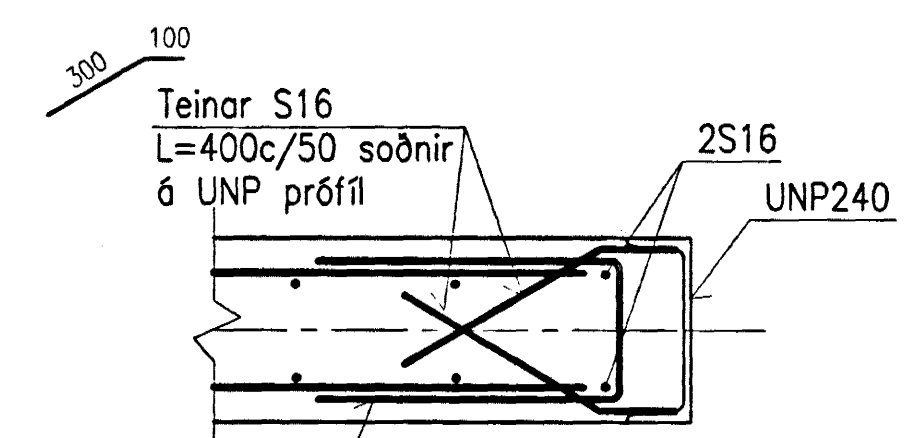
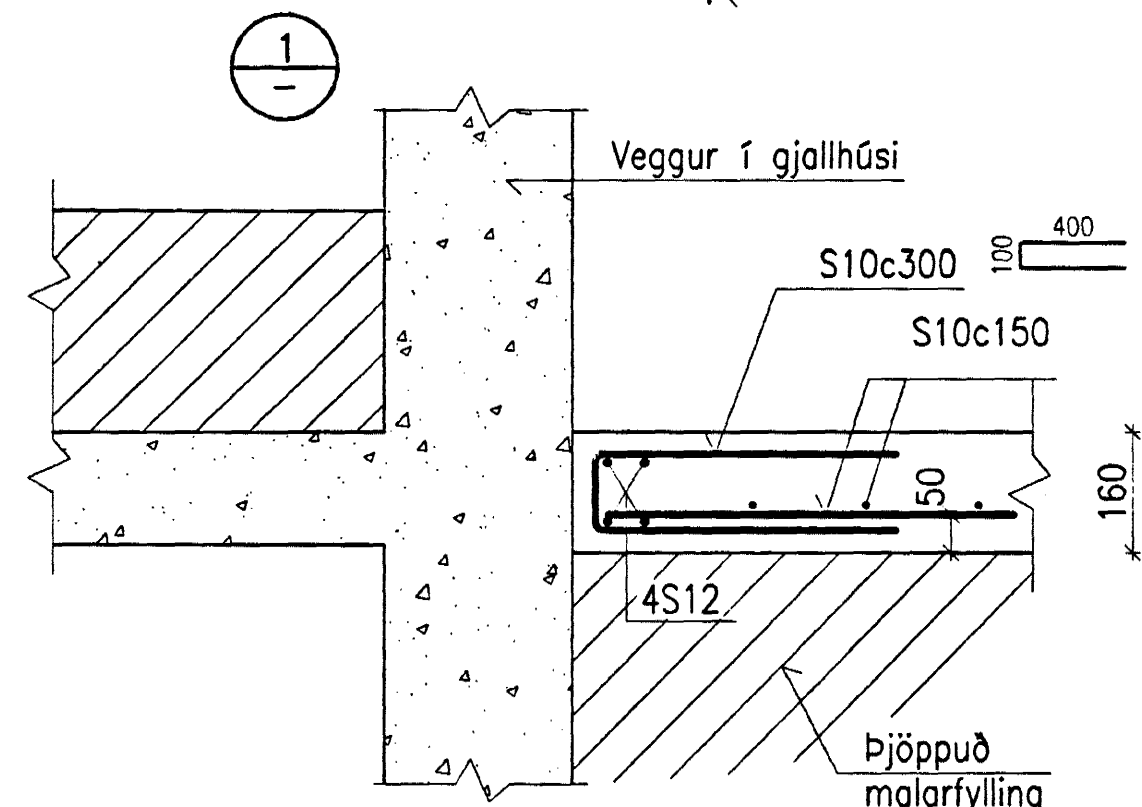
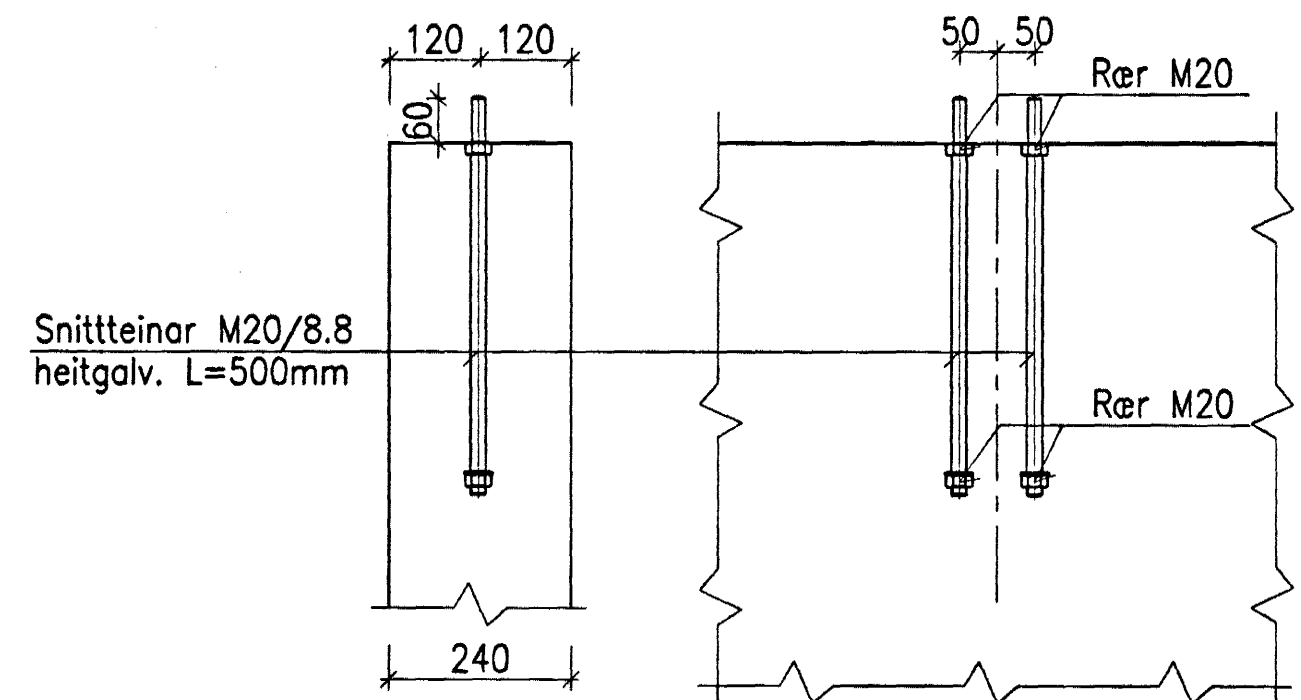


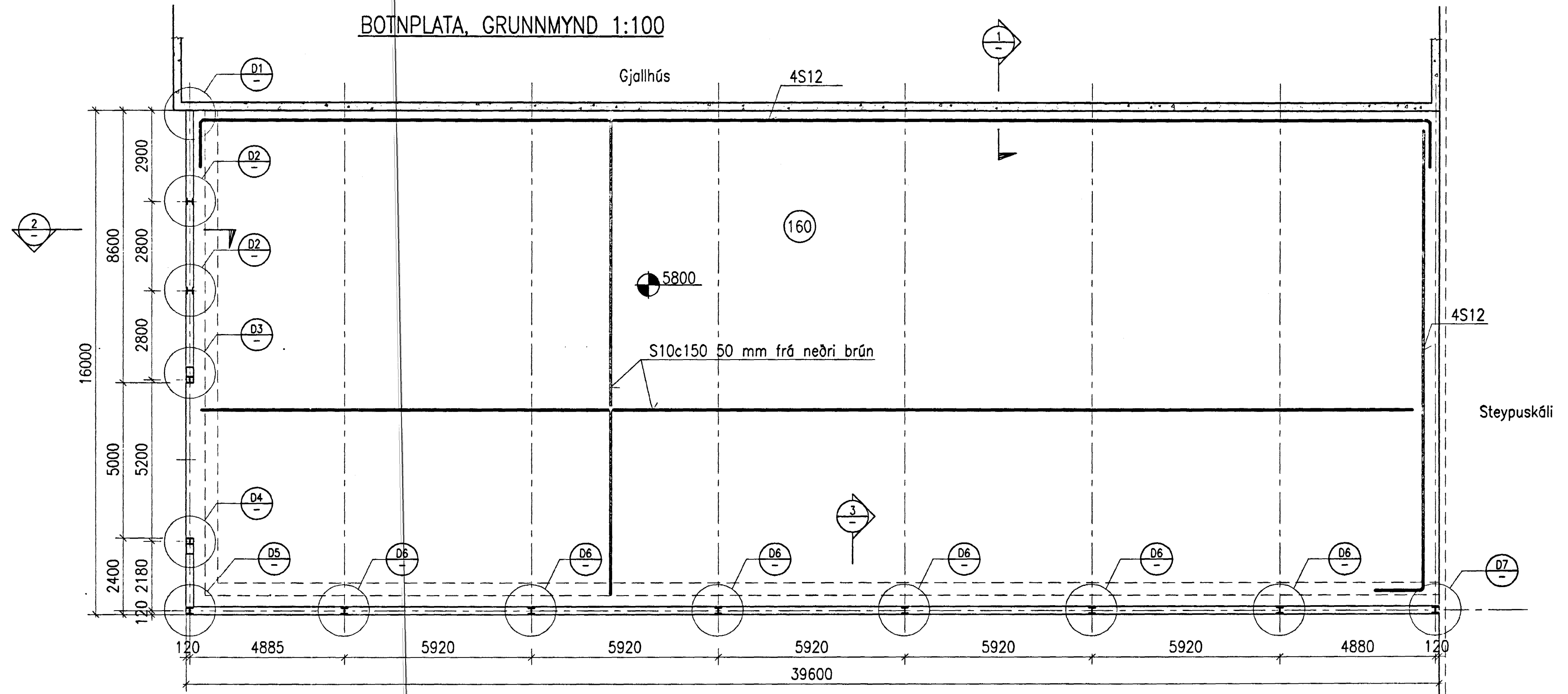
STYRKING V1 1:10



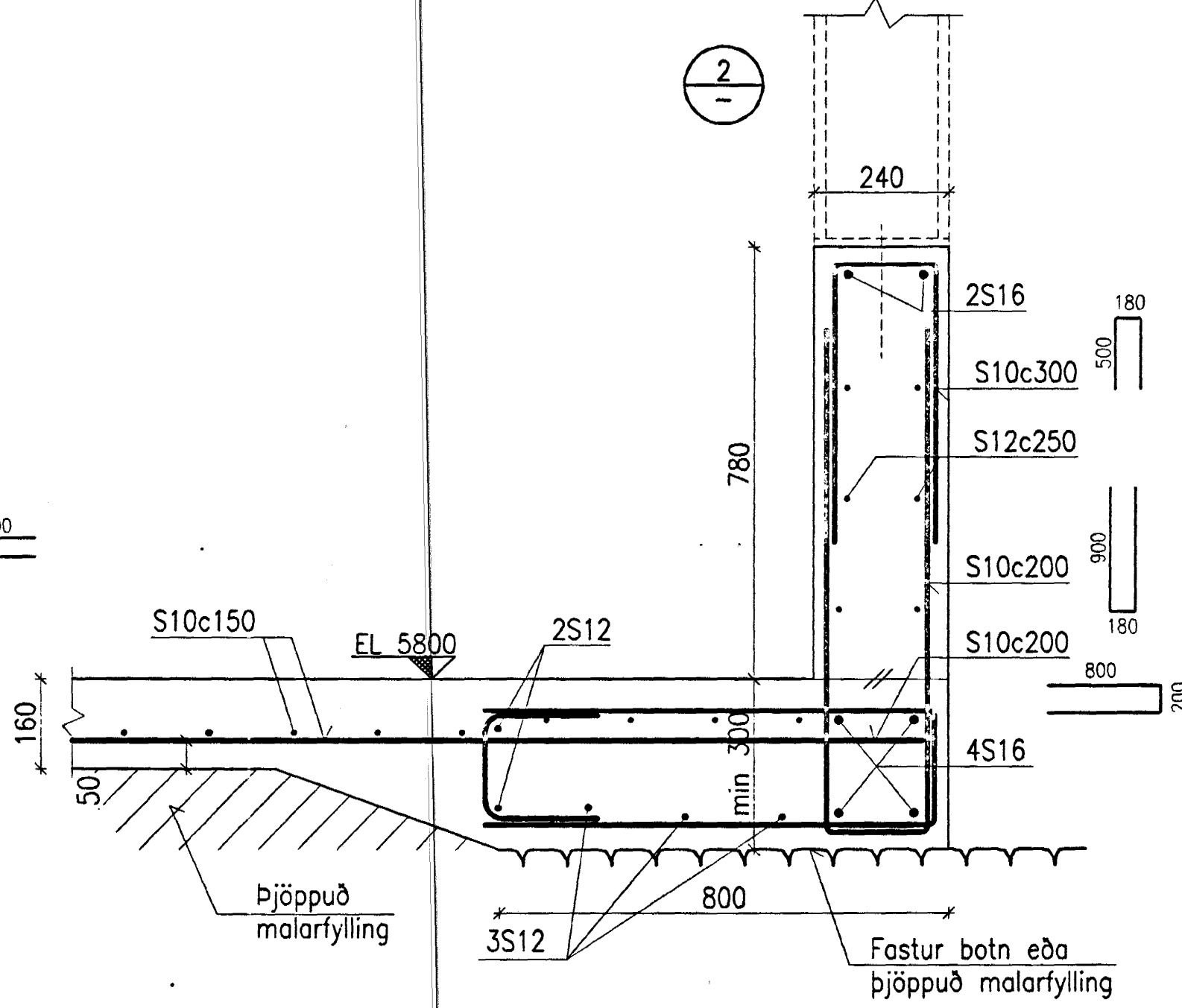
FESTIBOLTAR 1:10



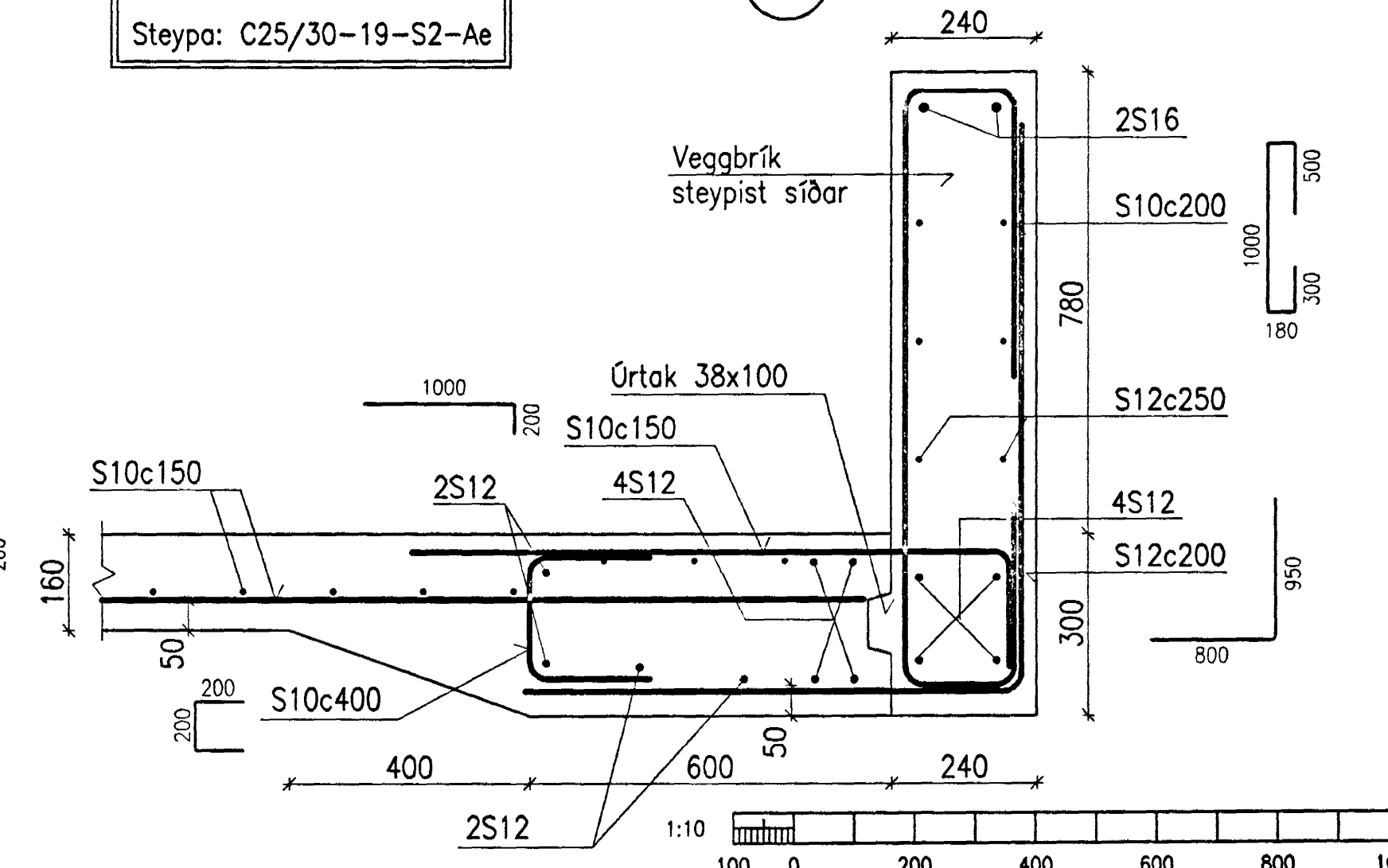
BOTNPLATA, GRUNNMYND 1:100



2

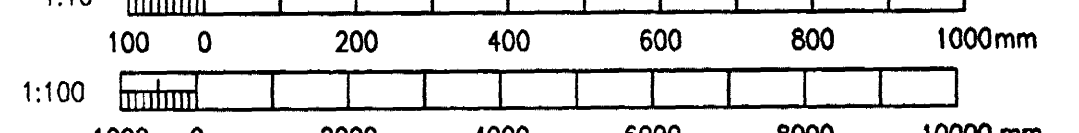


3



SKÝRINGAR  
Botnplata skal vélslípuð.  
Nákvæmni í hæð +/- 7mm.  
Steypa: C25/30-19-S2-Ae

Byggingarhúsið Háttarjarðir  
Algrótt þann  
22 JUN 2004  
H6



Níli hólmsa 181144-3947

J:\99-1xx\99110\verkluti33-olgeymsla\teikningar\166843.DWG

Skýringar:  
Explanations:

This drawing is the property of the ICELANDIC ALUMINIUM CO. LTD. and handed out for personal use only. It may neither be copied nor made available to others without permission of the ICELANDIC ALUMINIUM CO. LTD. The receiver is liable for any misuse.

Fjöldi stykja Number of pieces	Hlutur Object	Altrið Item	Efni Material	eq.stk Weight (kg)	totalt bygnd	Athugasemdir Remarks
IV III II I	Steypuskáli					Malkvæði Scale 1:100
	Ál- og tækjageymsla					Stærð framl. n. Format of orig. A1
	Undirst.botnplata, grunnmynd, snið					CCno.-Eq.type-Eq.no. 6010BA 1226
	VST Verkfæðistofa Sigurðar Thoroddsen hf. Sig Eyjólfs					99.110-33.03
	algroup alusuisse primary materials					166843
	teiknað Drawn	SÁÁ 17.09.2001	viðfarið Checked	NI 17.09.2001	Sambýkt Approved	SE 17.09.2001
	teiknað Drawn		viðfarið og síð Checked and filed	02.10.2001	GUR	Stöðun heimild Released 02.10.2001 SVS

Breyt. Rev.	Breyting Revision	Dags. Date	Samb. Approved	Notk. Released

Tilvitnunar n. ISAL  
Ref. drawing no. of ISAL

Samselt. teikningar n. ISAL  
Assembly drawing no. of ISAL